

Схемы и детали сборки станка фрезерного для работ по дереву модели «КОРВЕТ 84»

Схема сборки «Корвет 84»

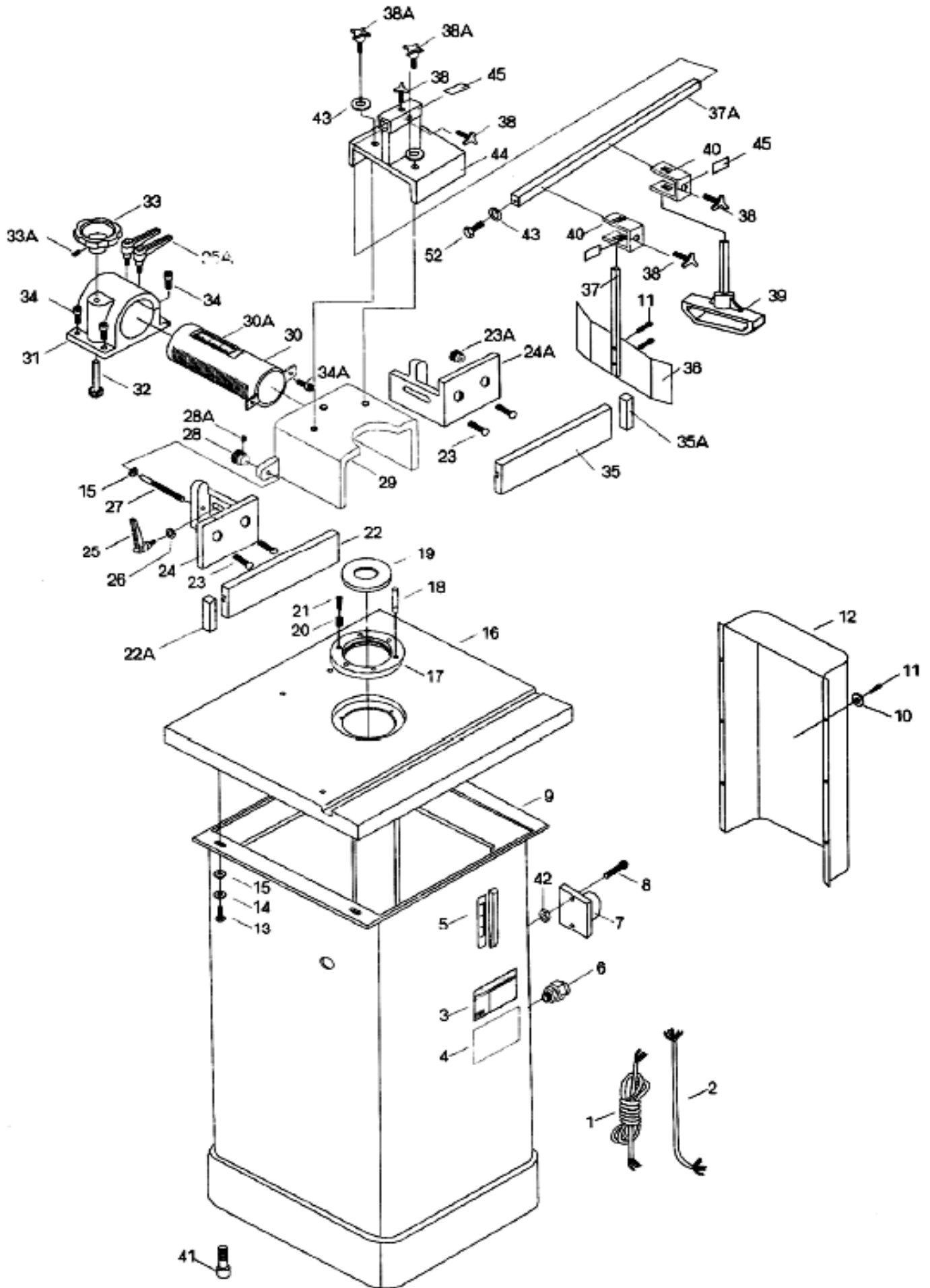


Рис. 1

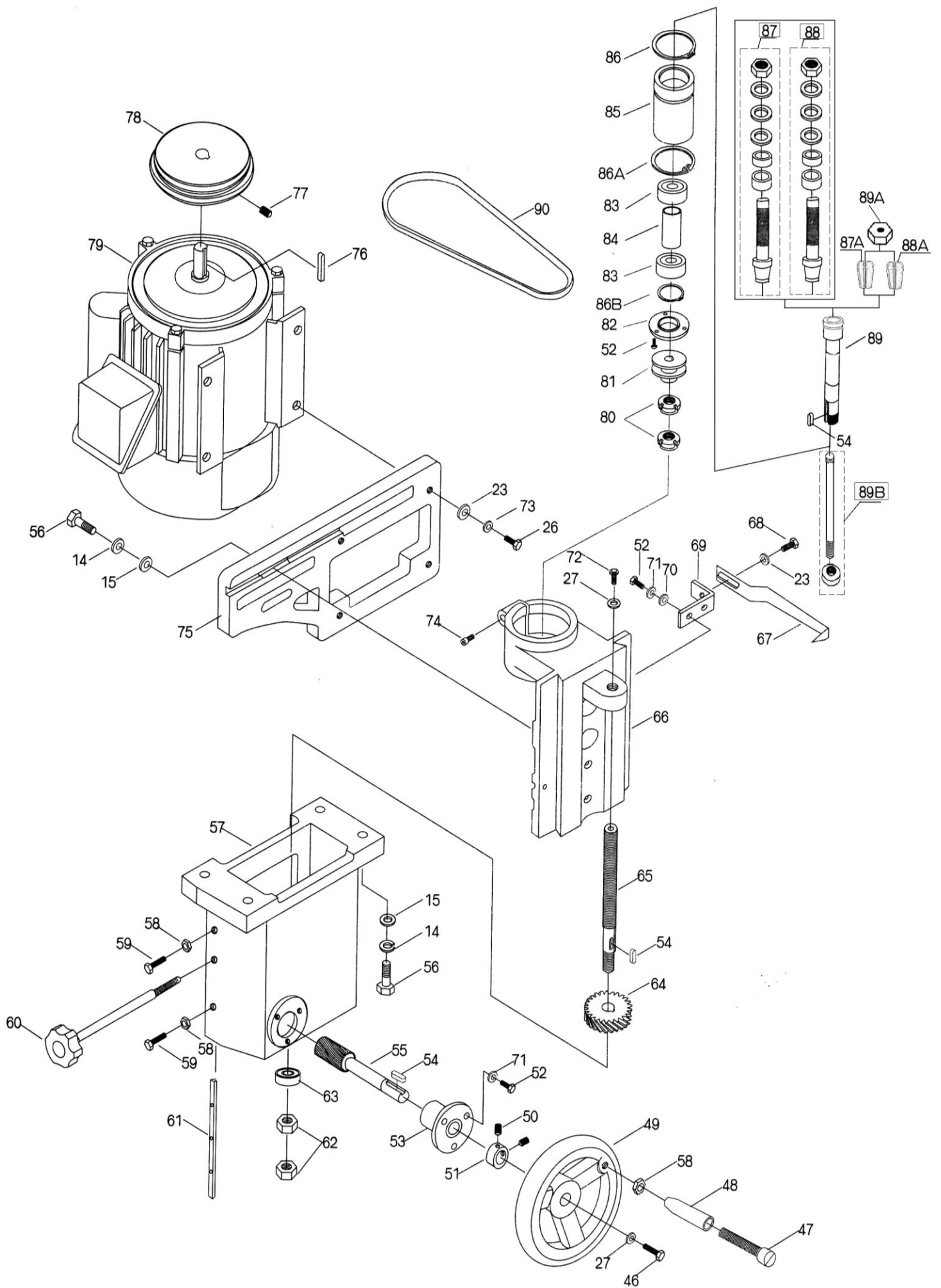


Рис. 2

Детали сборки «Корвет 84» (Рис. 1 - 2)

* - позиция по схеме сборки

№*	Код	Наименование детали	№*	Код	Наименование детали
1	125311	Шнур сетевой	49	125370	Маховик
2	125312	Шнур электродвигателя	50	125371	Винт установочный
3		Шильдик	51	125372	Кольцо
4		Шильдик	52	125373	Болт
5	125315	Шкала	53	125374	Корпус
6	125316	Втулка	54	125375	Шпонка
7	125317	Пускатель магнитный	55	125376	Вал-шестерня
8	125318	Винт	56	125377	Болт
9	125319	Основание	57	125378	Корпус
10		Шайба	58	125379	Гайка
11	125321	Винт	59	125380	Болт
12	125322	Кожух	60	125381	Ручка фиксирующая
13	125323	Болт	61	125382	Клин
14		Шайба	62	125383	Гайка
15	125325	Шайба	63	125384	Подшипник
16	125326	Стол рабочий	64	125385	Шестерня
17	125327	Фланец	65	125386	Винт ходовой
18	125328	Вставка стола	66	125387	Блок
19	125329	Вкладыш стола	67	125388	Стрелка
20	125330	Винт	68	125389	Болт
21	125331	Винт	69	125390	Скоба
23	125334	Гайка	70	125391	Шайба
26	125340	Болт	71	125392	Шайба
27	125341	Шайба	72	125393	Болт
28	125342	Гайка фиксации	73		Шайба
28А	125343	Винт установочный	74	125395	Винт
29	125344	Корпус	75	125396	Плита электродвигателя
30	125345	Направляющая		125397	Гайка
30А	125346	Шкала	77	125398	Винт
31	125347	Корпус	78	125399	Шкив
32	125348	Вал-шестерня	79	125400	Электродвигатель
33	125349	Маховик	80	125401	Гайка
33А	125350	Винт	81	125402	Шкив
34	125351	Болт	82	125403	Крышка
34А	125352	Болт	83	125404	Подшипник
35	125353	Планка направляющая	84	125405	Втулка
35А	125354	Крышка планки	85	125406	Кожух
36	125355	Пластина прижимная	86	125407	Кольцо стопорное
37	125356	Стойка	86А	125408	Кольцо стопорное
37А	125357	Штанга	86В	125409	Кольцо стопорное
38	125358	Винт фиксации	87	125394	Вставка шпинделя 19 мм
38А	125359	Винт фиксации	87А	124568	Цанга Ø 8 мм
39	125360	Планка прижимная	88	125324	Вставка шпинделя 12,7 мм
40	125361	Скоба	88А	124569	Цанга Ø 12 мм
41	125362	Опора резиновая	89	125412	Шпиндель
42	125363	Гайка	89А	125410	Гайка зажимная
46	125367	Болт	89Б	125320	Шпилька
47	125368	Винт	90	124564	Ремень
48	125369	Ручка			

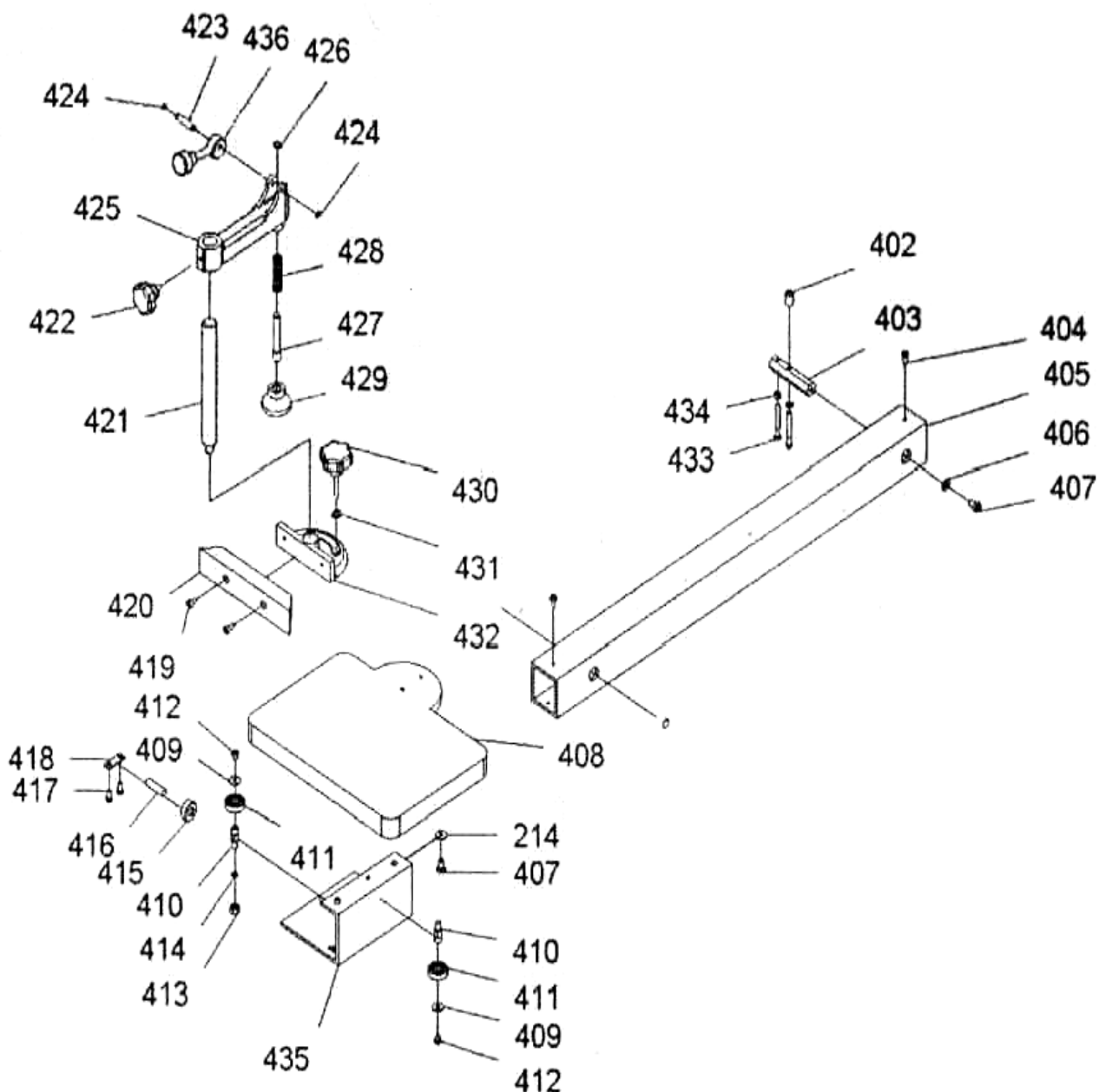


Рис. 3
 Детали сборки «Корвет 84» (Рис. 3)

*- позиция по схеме сборки

№*	Код	Наименование детали	№*	Код	Наименование детали
402	132976	Втулка	420	132994	Планка
403	132977	Держатель	421	132995	Стойка
404	132978	Болт	422	132996	Винт фиксации
405	132979	Направляющая	423	132997	Ось
406	132980	Шайба	424	132998	Кольцо
407	132981	Болт	425	132999	Рычаг
408	132982	Стол подвижный	426	133000	Кольцо
409	132983	Шайба	427	133001	Шток
410	132984	Ось	428	133002	Пружина
411	132985	Подшипник	429	133003	Прижим
412	132986	Винт	430	133004	Винт фиксации
413	132987	Гайка	431	133005	Шайба
414	132988	Шайба	432	133006	Транспортер
415	132989	Шестерня	433	133007	Винт
416	132990	Ось	434	133008	Гайка
417	132991	Винт	435	133009	Полка
418	132992	Планка	436	133010	Ручка
419	132993	Винт			

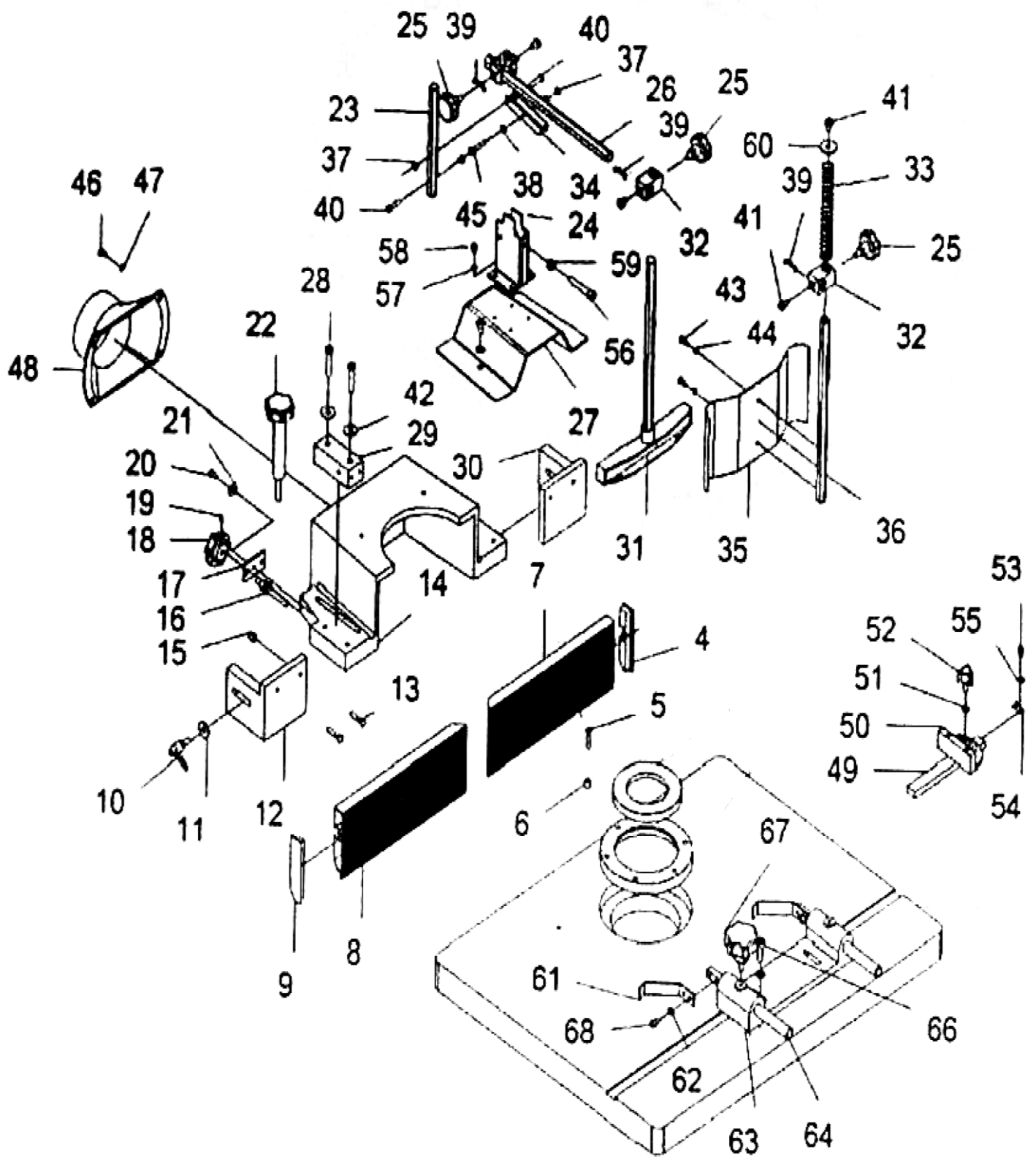


Рис. 4

Детали сборки «Корвет 84» (Рис. 4)

*- позиция по схеме сборки

№*	Код	Наименование детали	№*	Код	Наименование детали
4	133011	Крышка правая	37	133044	Гайка
5	133012	Винт	38	133045	Шайба
6	133013	Гайка	39	133046	Пластина
7	133014	Планка правая	40	133047	Винт
8	133015	Планка левая	41	133048	Винт
9	133016	Крышка левая	42	133049	Шайба
10	133017	Винт фиксации	43	133050	Винт
11	133018	Шайба	44	133051	Шайба
12	133019	Фланец левый	45	133052	Винт
13	133020	Винт	46	133053	Винт
14	133021	Корпус	47	133054	Шайба
15	133022	Гайка	48	133055	Патрубок пылесборника
16	133023	Винт	49	133056	Планка
17	133024	Пластина	50	133057	Транспортир
18	133025	Винт	51	133058	Шайба
19	133026	Штифт	52	133059	Ручка
20	133027	Винт	53	133060	Указатель
21	133028	Шайба	54	133061	Винт
22	133029	Винт фиксации	55	133062	Шайба
23	133030	Пластина	56	133063	Винт
24	133031	Стойка прижимов	57	133064	Шайба
25	133032	Винт фиксации	58	133065	Винт
26	133033	Штанга	59	133066	Гайка
27	133034	Подиум	60	133067	Шайба
28	133035	Болт	61	133068	Пластина пружинная
29	133036	Блок	62	133069	Шайба
30	133037	Фланец правый	63	133070	Основание
31	133038	Планка прижимная	64	133071	Планка прижимная
32	133039	Зажим	65	133072	Шайба
33	133040	Пружина	66	133073	Винт
34	133041	Рычаг	67	133074	Кнопка
35	133042	Пластина	68	133075	Винт
36	133043	Стойка			