

ТЕХНИЧЕСКИЙ ПАСПОРТ

на

**ТИСКИ СЛЕСАРНЫЕ
неповоротные с наковальней
(облегченные)**



1. НАЗНАЧЕНИЕ

Тиски слесарные стальные неповоротные с наковальней предназначены для фиксации и удерживания заготовок при выполнении различного вида слесарных работ. Накováльня позволяет производить мелкие работы связанные с незначительной ударной нагрузкой на обрабатываемую заготовку. (Пример обозначения для тисков слесарных стальных неповоротных с шириной губок 100мм – Тиски ТСС-100.)

2. ТЕХНИЧЕСКИЕ ХАРАКТЕРИСТИКИ

2.1. Тиски изготавливаются в соответствии с ISO9001. Материал корпусных деталей – сталь 45Л.

2.2. Основные параметры и размеры тисков приведены в таблице 1.

Наименование параметров	Значение			
	ТСС-100	ТСС-125	ТСС-150	ТСС-200
Ширина губок, В (мм)	100	125	150	200
Ход подвижной губки, А (мм)	100	125	150	200
Высота зажима, h (мм)	50	55	70	75
Усилие зажима, (Н) при крутящем моменте, (Н·м) не более	18000	20000	30000	40000
Габаритные размеры:				
Длина, (мм)	240	280	330	360
Ширина, (мм)	100	125	150	200
Высота, (мм)	110	125	150	160
Размер наковальни, (мм)	60x55	70x60	80x70	95x85
Масса, (кг)	5.3	7.0	11.0	19

2.5. Нормы точности приведены в таблице 2.

Наименование проверки	Допуск, мм			
	ТСС-100	ТСС-125	ТСС-150	ТСС-200
При закрытых тисках зазор между рабочими поверхностями сменных планок на всей их длине не должен превышать	0,2	0,2	0,3	0,3
При раскрытых тисках допуск параллельности рабочих поверхностей сменных планок на всей длине не должен превышать	0,4	0,5	0,5	0,6
При закрытых тисках относительное смещение верхних и боковых граней сменных планок соответственно не должно быть более	0,3 и 0,5	0,4 и 0,8	0,4 и 0,8	0,5 и 1,0

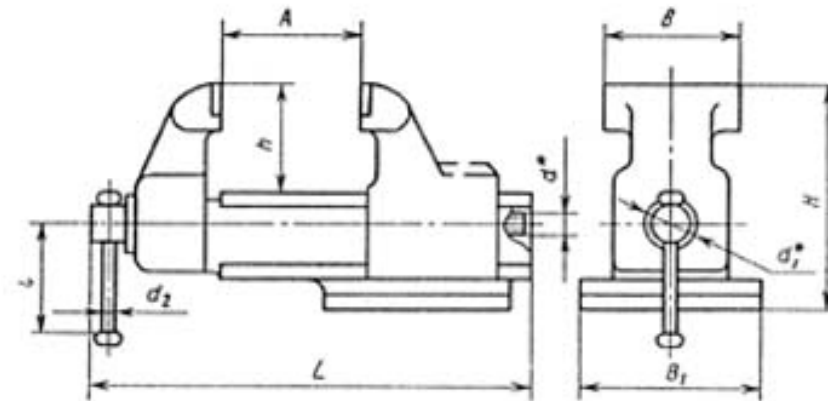


Рис. 1. Тиски слесарные стальные неповоротные

3. УСЛОВИЯ ЭКСПЛУАТАЦИИ

3.1. Перед установкой тисков на верстак необходимо их расконсервировать.
3.2. Смазку направляющих винтовой пары и других трущихся поверхностей производить раз в смену с предварительной очисткой этих мест от стружки, пыли, грязи.

4. ТРЕБОВАНИЯ БЕЗОПАСНОСТИ

4.1. Рукоятка тисков и накладные губки не должны иметь забоин и заусенцев.
4.2. Отверстие головки винта должно иметь с двух сторон фаски для предохранения рук рабочего от защемления.
4.3. Крепление тисков должно быть надежным, исключающим самопроизвольное ослабление в процессе работы.
4.4. Запрещается применять ударную нагрузку на рукоятку тисков и удлинение рукоятки при зажиме.
4.5. Тиски должны выдерживать проверку на прочность с превышением усилия зажима на 25%.

5. СВЕДЕНИЯ О КОНСЕРВАЦИИ

5.1. Тиски подвергнуты консервации в соответствии с требованиями ГОСТ9014-76. Наименование и марка консерванта – масло консервационное К-17.
5.2. Срок хранения тисков без переконсервации – 2 года, при условии хранения в условиях по ГОСТ 15150-69.

6. ГАРАНТИЙНЫЕ ОБЯЗАТЕЛЬСТВА

Гарантийный срок эксплуатации изделия – 1 год, со дня продажи (получения покупателем) тисков, при условии соблюдения потребителем правил хранения и эксплуатации.

Дата продажи: «___» _____ 20__ г.

Представитель продавца: _____
(подпись)

Представитель покупателя: _____
(подпись)