

Схема сборки «Корвет 601»

1. СТАНИНА

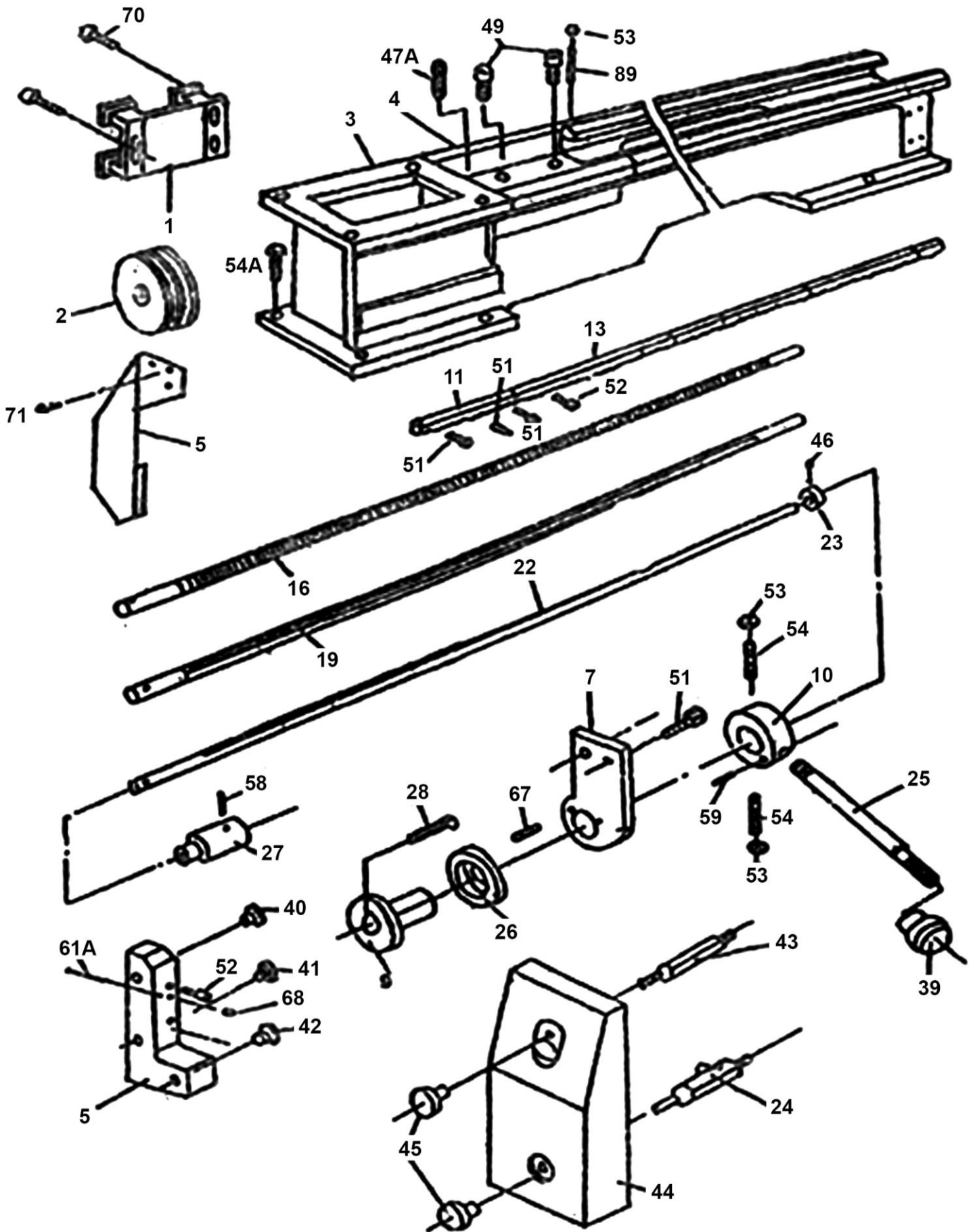


Рис. 1

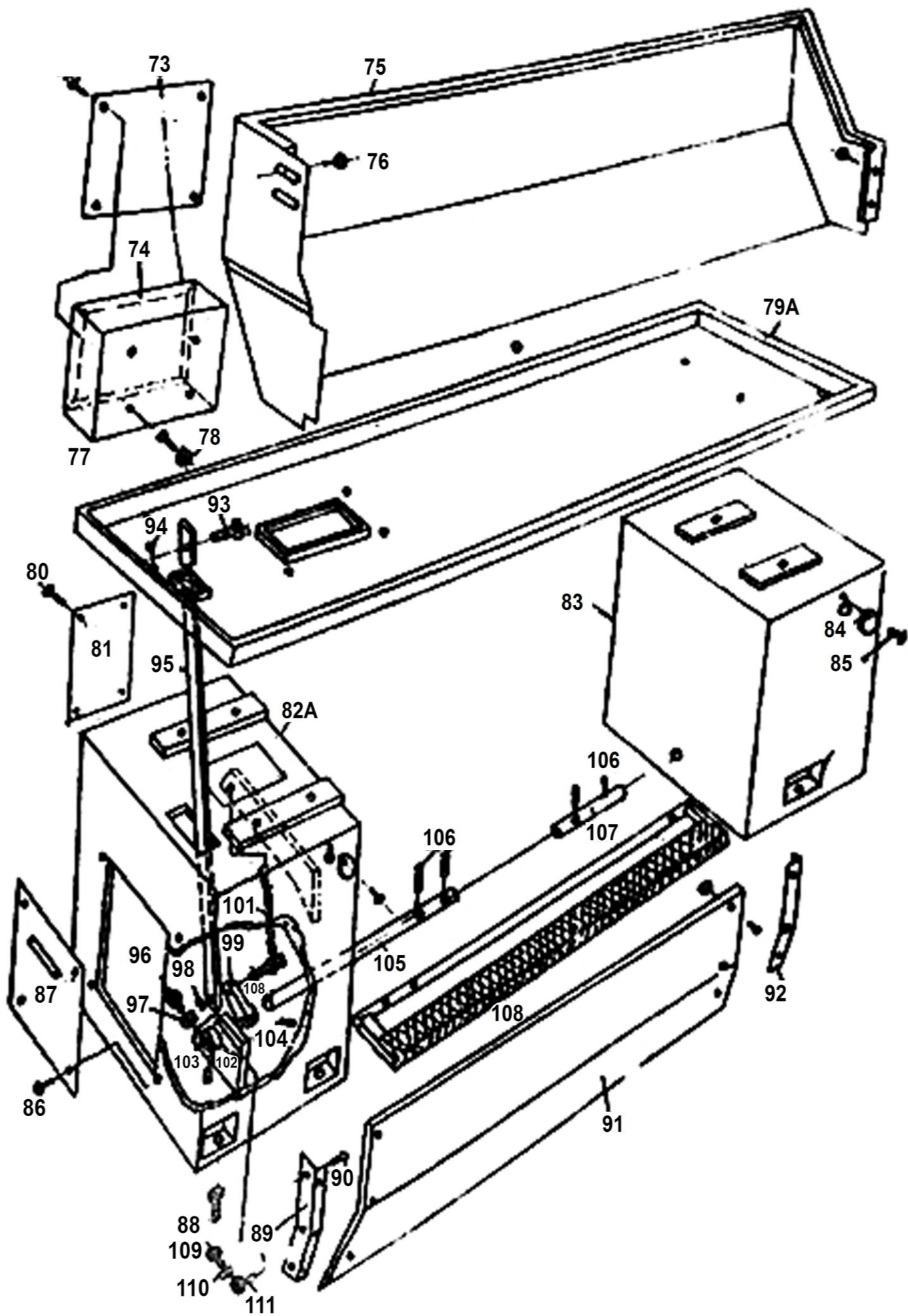


Рис. 2

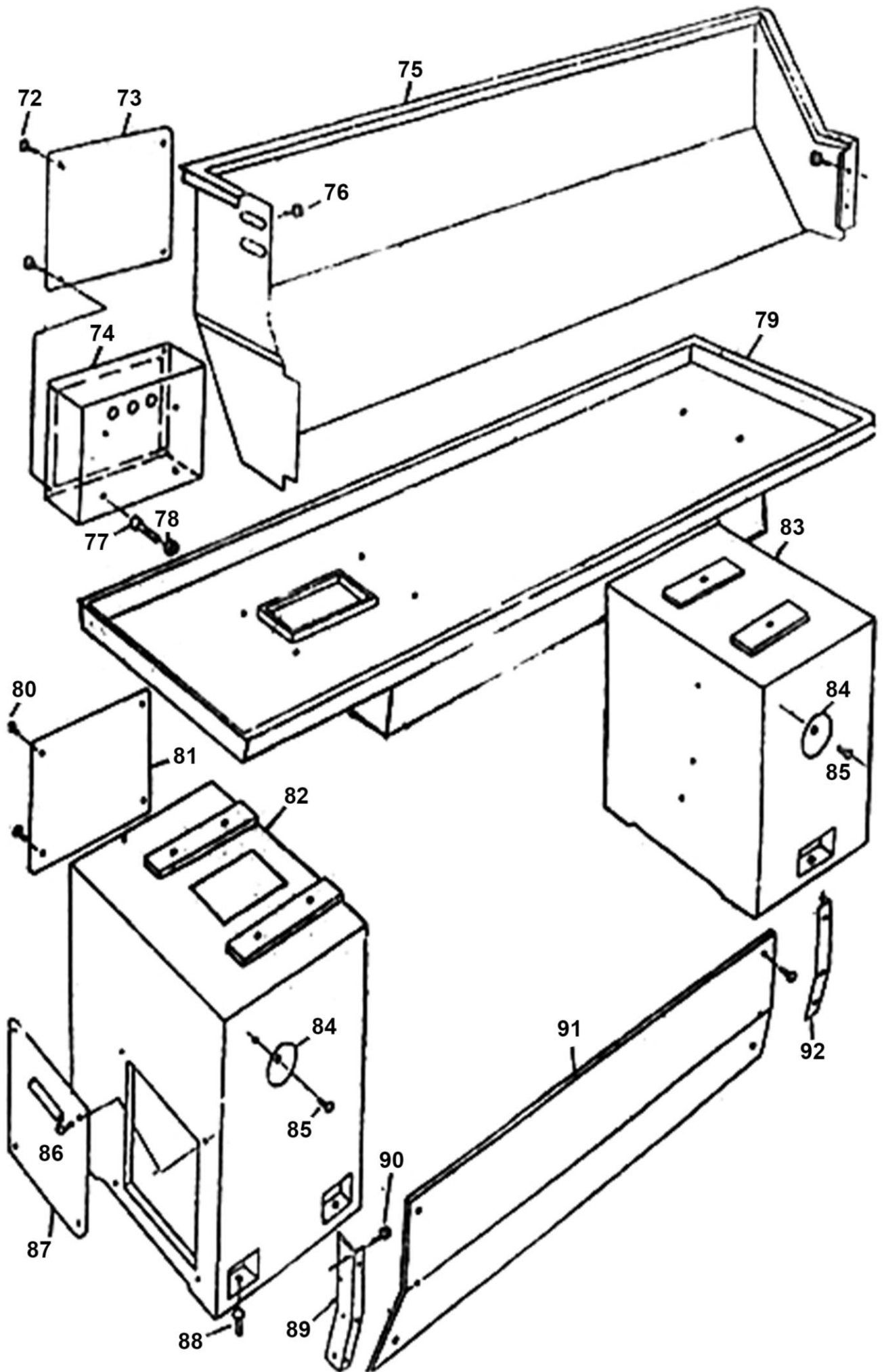


Рис. 3

1. Детали сборки станины станка «Корвет 601» (Рис. 1 - 3)

*- позиция по схеме сборки

№*	Код	Наименование детали	№*	Код	Наименование детали
1	208749	Плита двигателя	71	208792	Винт
2	208750	Шкив	72	208793	Винт
3	208751	Станина	73	208794	Кожух
4	208752	Крышка	74	208795	Щит электрический
5	208753	Кожух	75	208796	Кожух защитный
6	208754	Кронштейн	76	208797	Винт
7	208755	Кронштейн	77	208798	Винт
9	208756	Вал	78	208799	Гайка
10	208757	Кольцо	79	208800	Поддон
11	208758	Рейка	79А	208800	Поддон
13	208759	Рейка	80	208801	Винт
16	208760	Винт ходовой	81	208802	Кожух
19	208761	Штанга	82	208803	Стойка левая
22	208762	Вал	82А	208803	Стойка левая
23	208763	Крышка	83	208804	Стойка правая
24	208764	Вал	84	208805	Крышка
25	208765	Шток ручки	85	208806	Винт
26	208766	Кольцо	86	208807	Винт
27	208767	Втулка	87	208808	Крышка
28	208768	Шпонка	88	208809	Винт
39	208769	Ручка	89	208810	Скоба
40	208770	Заглушка	90	208811	Винт
41	208771	Заглушка	91	208812	Кожух
42	208772	Заглушка	92	208813	Скоба
43	208773	Винт	93	208814	Вал
44	208774	Кожух	94	208815	Шплинт
45	208775	Контргайка	95	208816	Тяга
46	208776	Винт	96	208817	Винт
47А	208777	Винт	97	208818	Гайка
49	208778	Винт	98	208819	Шплинт
51	208779	Винт	99	208820	Педаль
52	208780	Винт	100	208821	Вал передаточный
53	208781	Гайка	101	208822	Пружина
54	208782	Винт	102	208823	Блок выключателя
54А	208783	Болт	103	208824	Винт
58	208784	Штифт	104	208825	Штифт
59	208785	Штифт	105	208826	Вал ведущий
61	208786	Штифт	106	208827	Штифт
61А	208787	Штифт	107	208828	Вал ведущий
67	208788	Пружина	108	208829	Педаль
68	208789	Шарик	109	208830	Винт
69	208790	Штифт	110	208831	Гайка
70	208791	Болт	111	208832	Стержень опорный

2. БАБКА ПЕРЕДНЯЯ

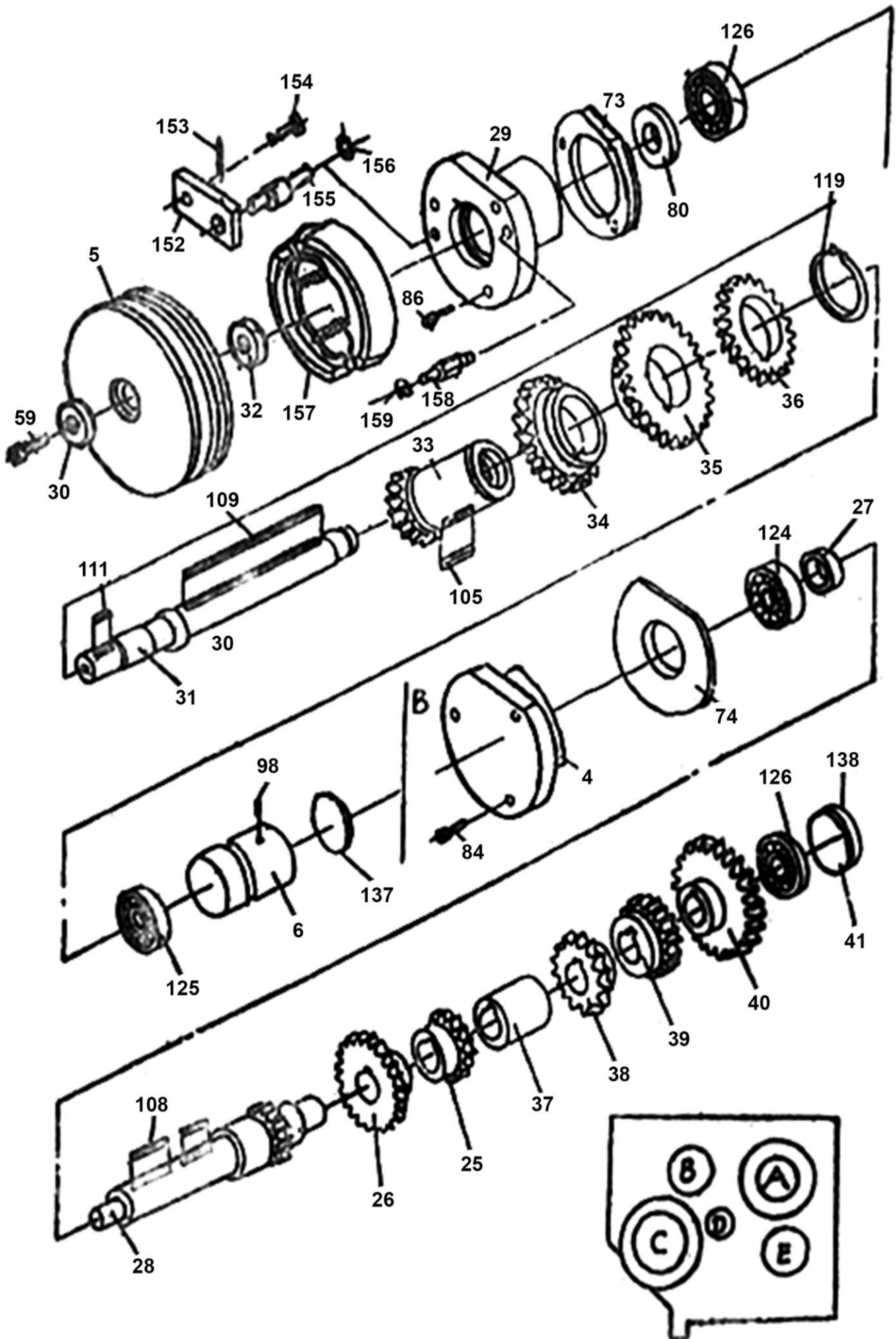


Рис. 4

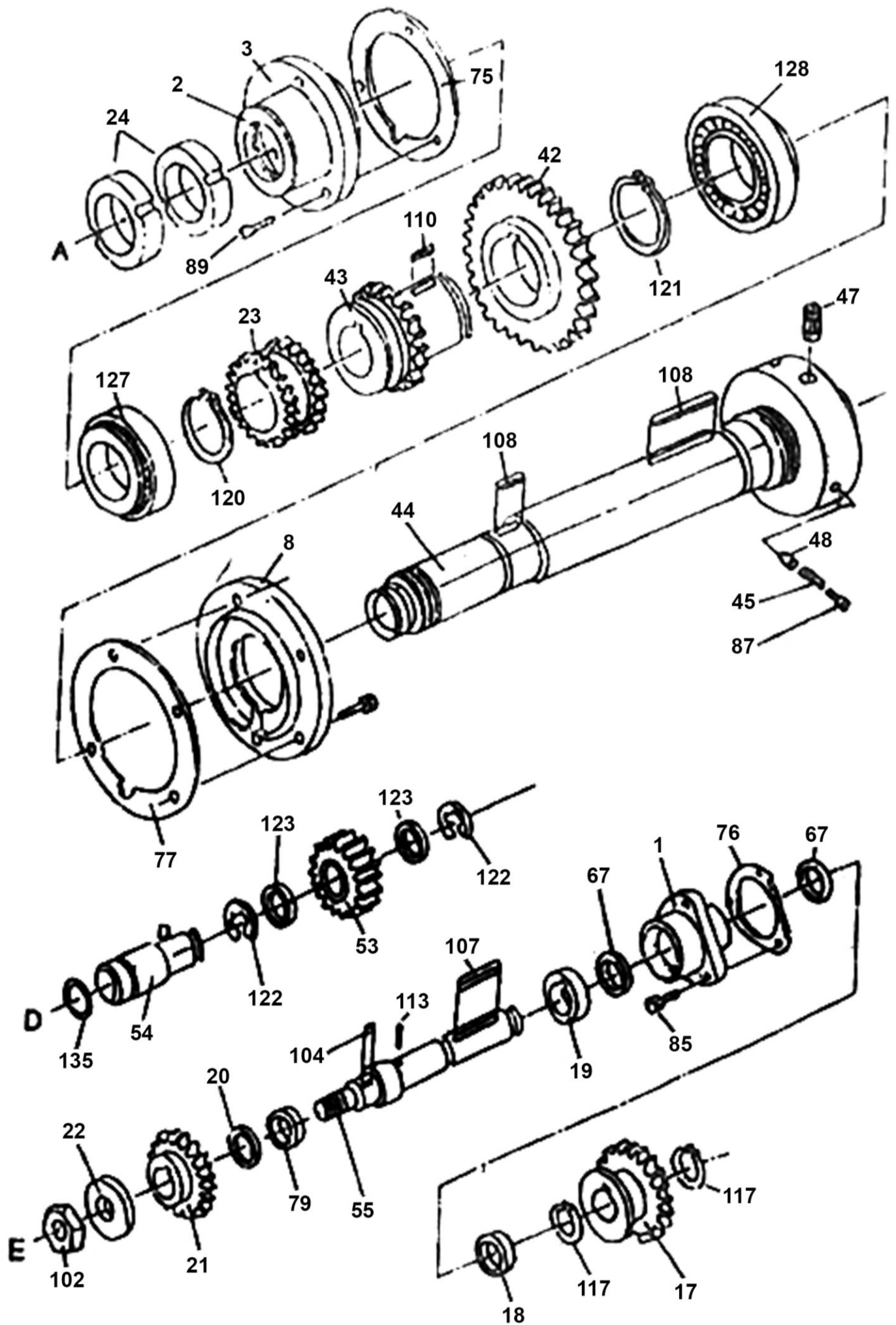


Рис. 5

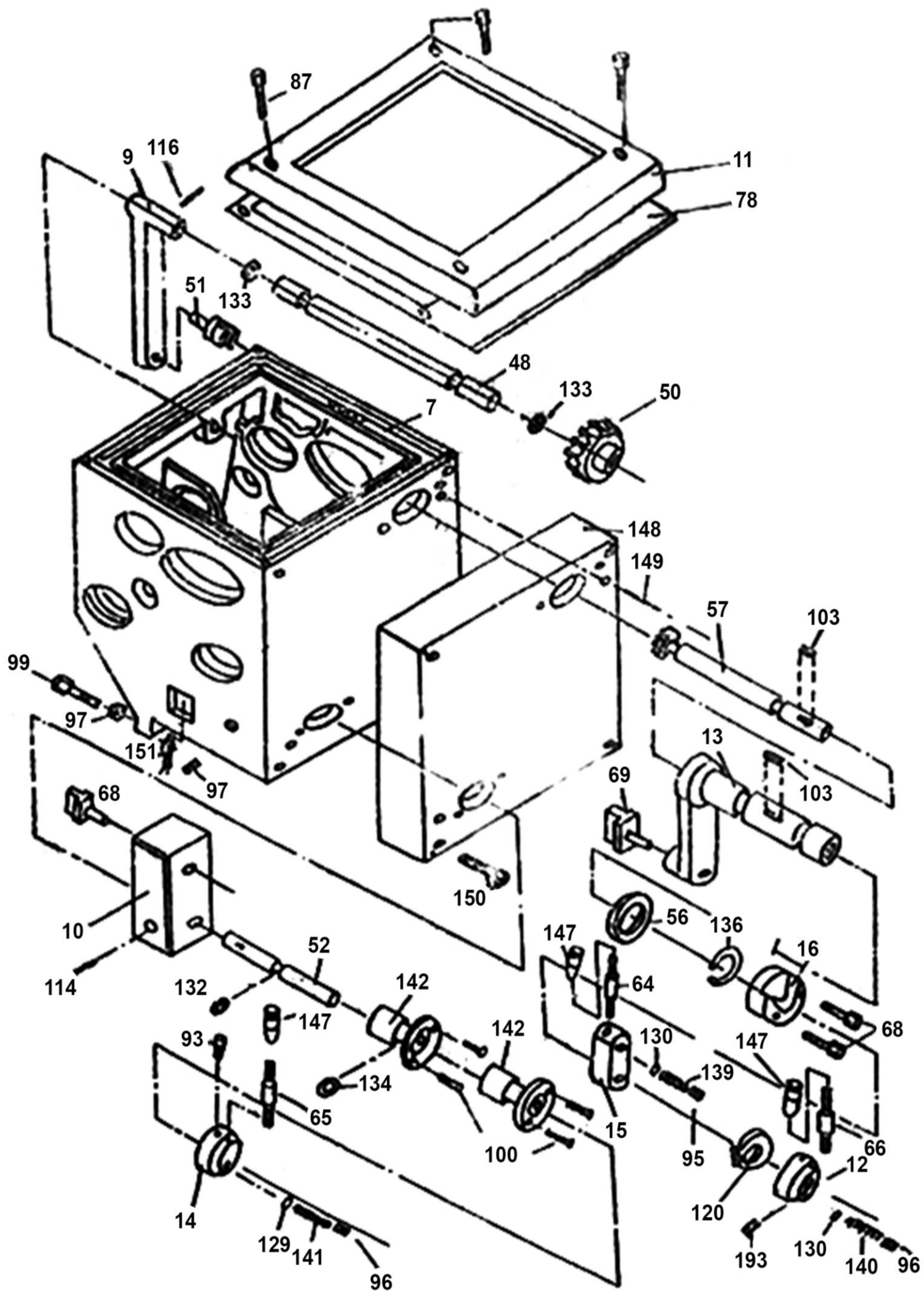


Рис. 6

2. Детали сборки бабки передней станка «Корвет 601» (Рис. 4 - 6)

*- позиция по схеме сборки

№*	Код	Наименование детали	№*	Код	Наименование детали
1	208833	Крышка	68	208894	Вилка переключения
2	208834	Крышка	69	208895	Вилка переключения
3	208835	Крышка задняя	73	208896	Кольцо
4	208836	Крышка задняя	74	208897	Кольцо
5	208837	Шкив	75	208898	Кольцо
6	208838	Вилка	76	208899	Кольцо
7	208839	Корпус передней бабки	77	208900	Кольцо
8	208840	Крышка передняя	78	208901	Кольцо
9	208841	Скоба	79	208902	Сальник
10	208842	Корпус вала	80	208903	Сальник
11	208843	Кожух	84	208904	Винт
12	208844	Корпус ручки	85	208905	Винт
13	208845	Скоба	86	208906	Винт
14	208846	Корпус ручки	87	208907	Винт
15	208847	Блок	88	208908	Винт
16	208848	Втулка	89	208909	Винт
17	208849	Шестерня 37Т	93	208910	Винт
18	208850	Шайба	95	208911	Винт
19	208851	Шайба	97	208912	Винт
20	208852	Шайба	98	208913	Винт
21	208853	Шестерня 40Т	99	208914	Винт
22	208854	Шайба	100	208915	Винт
23	208855	Шестерня 37Т	102	208916	Винт
24	208856	Гайка	103	208917	Шпонка
25	208857	Шестерня 43Т	104	208918	Шпонка
26	208858	Шестерня 51Т	105	208919	Шпонка
27	208859	Шайба	106	208920	Шпонка
28	208860	Вал шестерня 16Т	107	208921	Шпонка
29	208861	Крышка	108	208922	Шпонка
30	208862	Шайба	109	208923	Шпонка
31	208863	Вал	110	208924	Шпонка
32	208864	Шайба	111	208925	Шпонка
33	208865	Шестерня 21Т	113	208926	Штифт
34	208866	Шестерня 29Т	114	208927	Штифт
35	208867	Шестерня 46Т	116	208928	Штифт
36	208868	Шестерня 38Т	117	208929	Кольцо стопорное
37	208869	Крышка	119	208930	Кольцо стопорное
38	208870	Шестерня 26Т	120	208931	Кольцо стопорное
39	208871	Шестерня 34Т	121	208932	Кольцо стопорное
40	208872	Шестерня 53Т	122	208933	Кольцо стопорное
41	208873	Заглушка	123	208934	Подшипник 700104Е
42	208874	Шестерня 74Т	124	208935	Подшипник 240Е
43	208875	Шестерня 37Т	125	208936	Подшипник 203
44	208876	Шпиндель	126	208937	Подшипник 204D
45	208877	Пружина	127	208938	Подшипник 7210Т
46	208878	Штифт	128	208939	Подшипник 7212D
47	208879	Кулачок	129	208940	Шарик
48	208880	Вал	130	208941	Шарик
50	208881	Шестерня 51Т	133	208942	Кольцо
51	208882	Крышка	134	208943	Кольцо
52	208883	Вал	135	208944	Кольцо
53	208884	Шестерня 30Т	136	208945	Кольцо
54	208885	Вал	137	208946	Кольцо
55	208886	Вал	138	208947	Кольцо
56	208887	Шайба	139	208948	Пружина
57	208888	Вал шестерня 17Т	140	208949	Пружина
59	208889	Винт	141	208950	Пружина
64	208890	Ручка	142	208951	Переключатель
65	208891	Ручка	147	208952	Рукоятка
66	208892	Ручка	148	208953	Рамка передней бабки
67	208893	Крышка	149	208954	Штифт

№*	Код	Наименование детали	№*	Код	Наименование детали
150	208955	Винт	156	208961	Кольцо стопорное
151	208956	Винт	157	208962	Фланец
152	208957	Рамка	158	208963	Вал
153	208958	Штифт	159	208964	Кольцо стопорное
154	208959	Вал		56909	Ремень К-601
155	208960	Вал			

3. КОРОБКА ПЕРЕДАЧ

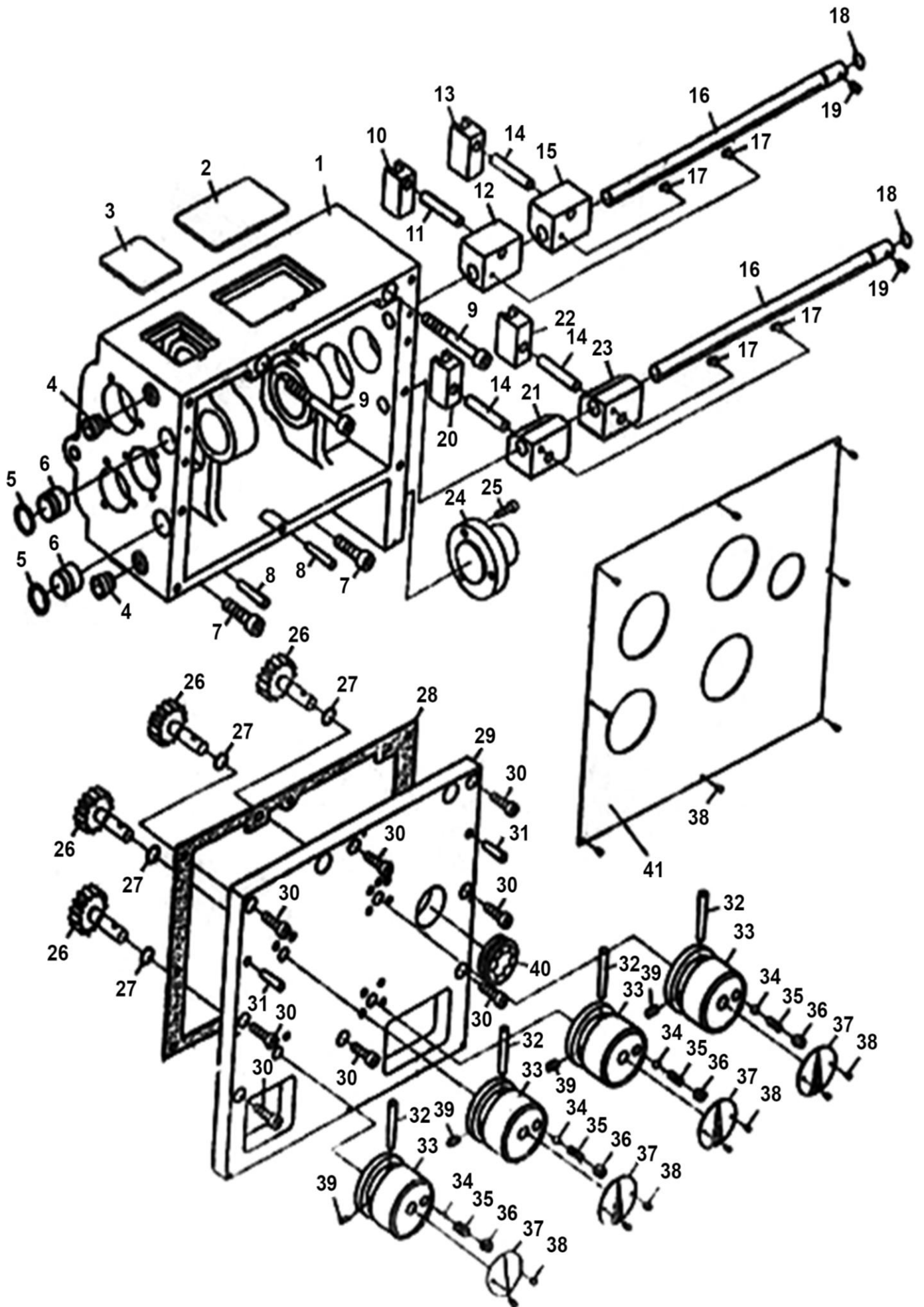


Рис. 7

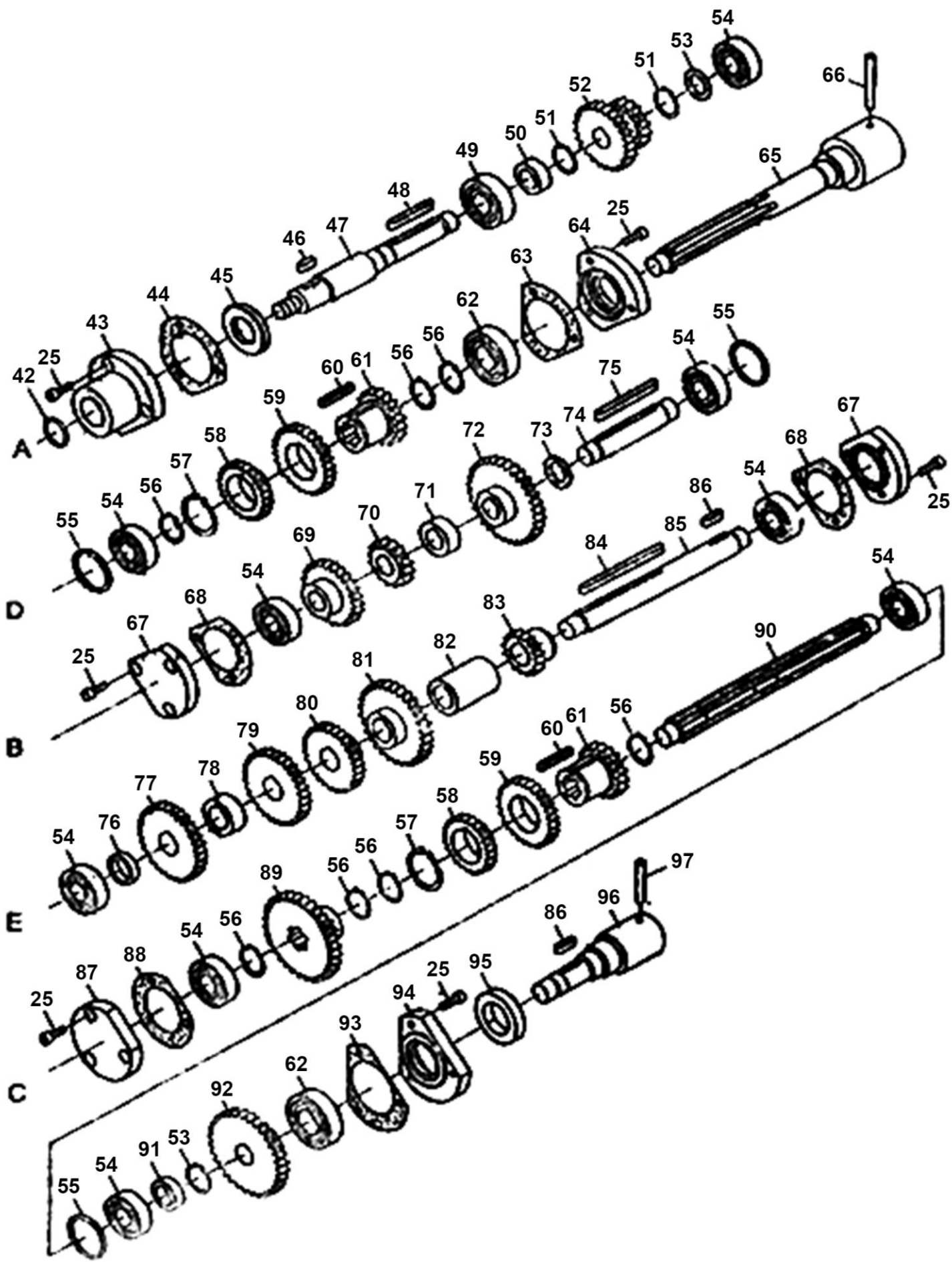


Рис. 8

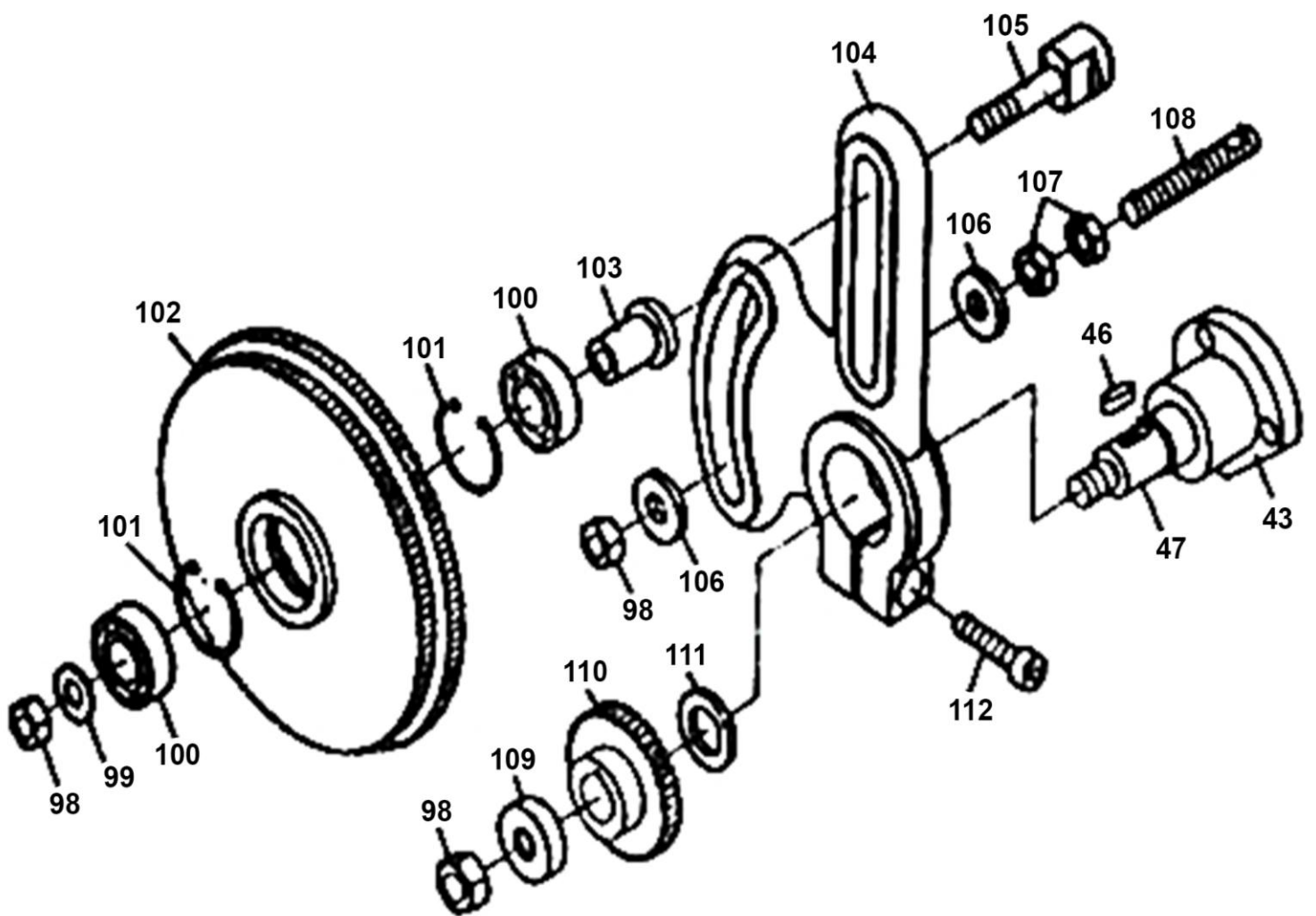
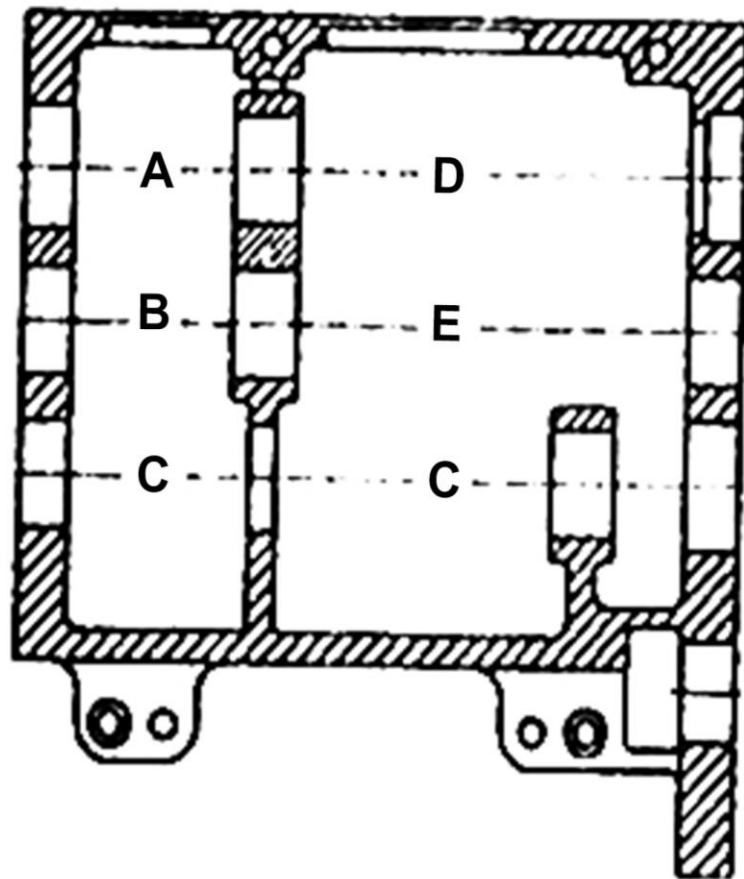


Рис. 9

3. Детали сборки коробки передач станка «Корвет 601» (Рис. 7 - 9)

*- позиция по схеме сборки

№*	Код	Наименование детали	№*	Код	Наименование детали
1	208965	Корпус	57	209021	Кольцо
2	208966	Крышка	58	209022	Шестерня
3	208967	Крышка	59	209023	Шестерня
4	208968	Масленка	60	209024	Шпонка
5	208969	Кольцо	61	209025	Шестерня
6	208970	Втулка	62	209026	Подшипник 20x42x12
7	208971	Винт	63	209027	Втулка
8	208972	Штифт	64	209028	Кожух подшипника
9	208973	Винт	65	209029	Вал
10	208974	Скоба	66	209030	Штифт
11	208975	Штифт	67	209031	Кожух подшипника
12	208976	Блок	68	209032	Втулка
13	208977	Скоба	69	209033	Шестерня
14	208978	Штифт	70	209034	Шестерня
15	208979	Блок	71	209035	Втулка
16	208980	Вал	72	209036	Шестерня
17	208981	Шпонка	73	209037	Втулка
18	208982	Кольцо	74	209038	Ось
19	208983	Винт	75	209039	Шпонка
20	208984	Скоба	76	209040	Втулка
21	208985	Блок	77	209041	Шестерня
22	208986	Скоба	78	209042	Втулка
23	208987	Блок	79	209043	Шестерня
24	208988	Опора	80	209044	Шестерня
25	208989	Винт	81	209045	Шестерня
26	208990	Шестерня	82	209046	Втулка
27	208991	Кольцо	83	209047	Шестерня
28	208992	Прокладка	84	209048	Шпонка
29	208993	Крышка редуктора передняя	85	209049	Ось
30	208994	Винт	86	209050	Шпонка
31	208995	Штифт	87	209051	Кожух подшипника
32	208996	Штифт	88	209052	Втулка
33	208997	Переключатель	89	209053	Шестерня
34	208998	Шарик	90	209054	Ось
35	208999	Пружина	91	209055	Втулка
36	209000	Винт	92	209056	Шестерня
37	209001	Наклейка	93	209057	Втулка
38	209002	Винт	94	209058	Кожух подшипника
39	209003	Винт	95	209059	Кольцо
40	209004	Окно уровня масла	96	209060	Ось
41	209005	Наклейка	97	209061	Штифт
42	209006	Скоба	98	209062	Винт
43	209007	Кожух подшипника	99	209063	Шайба
44	209008	Прокладка	100	209064	Подшипник 17x35x10
45	209009	Шайба	101	209065	Кольцо
46	209010	Шпонка	102	209066	Шестерня
47	209011	Ось	103	209067	Ось
48	209012	Шпонка	104	209068	Скоба
49	209013	Подшипник 17x40x12	105	209069	Болт
50	209014	Втулка	106	209070	Шайба
51	209015	Кольцо	107	209071	Винт
52	209016	Шестерня	108	209072	Болт
53	209017	Шайба	109	209073	Шайба
54	209018	Подшипник 20x42x12	110	209074	Шестерня
55	209019	Шайба	111	209075	Шайба
56	209020	Кольцо	112	209076	Винт

4. ФАРТУК

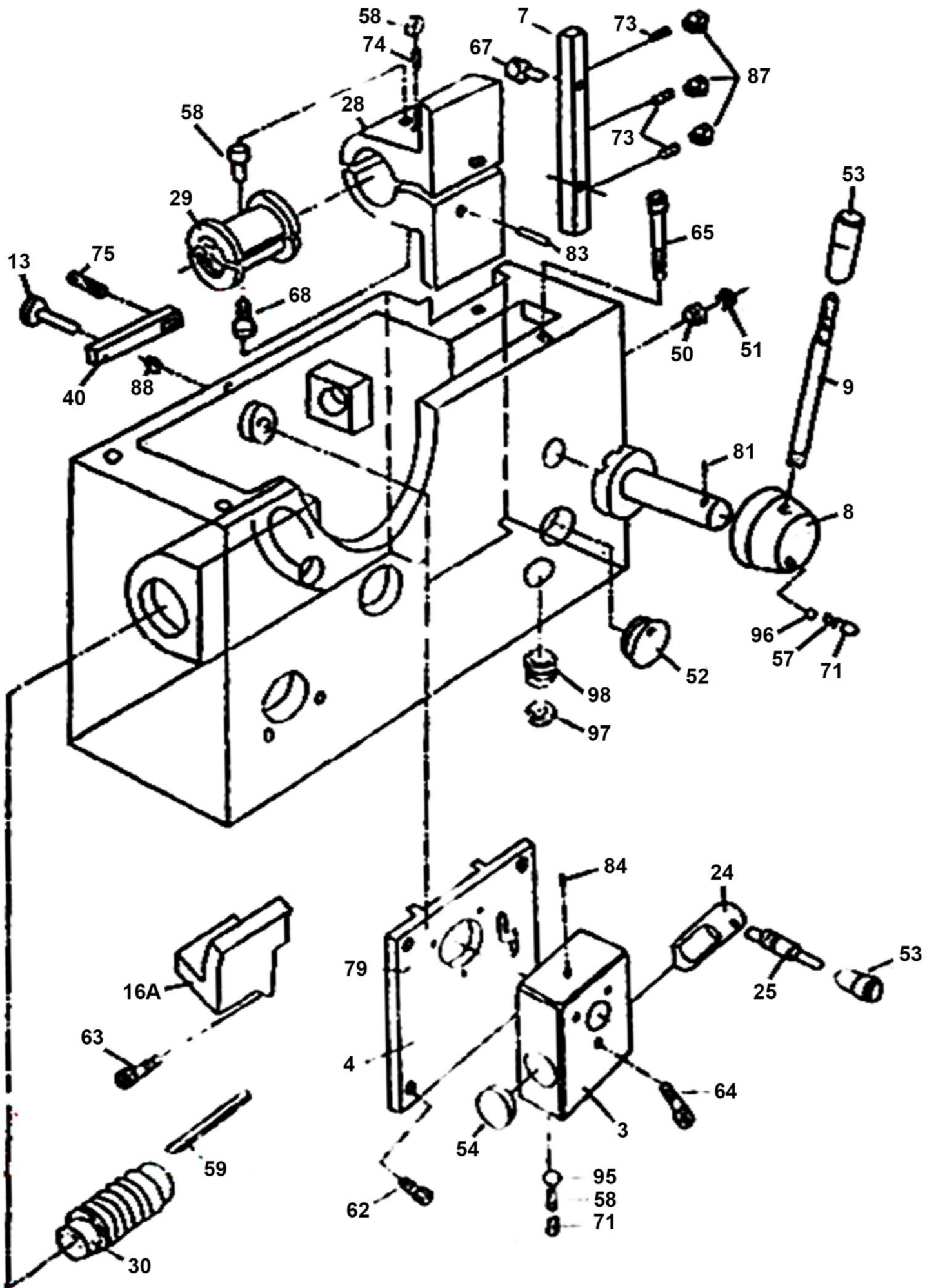


Рис. 10

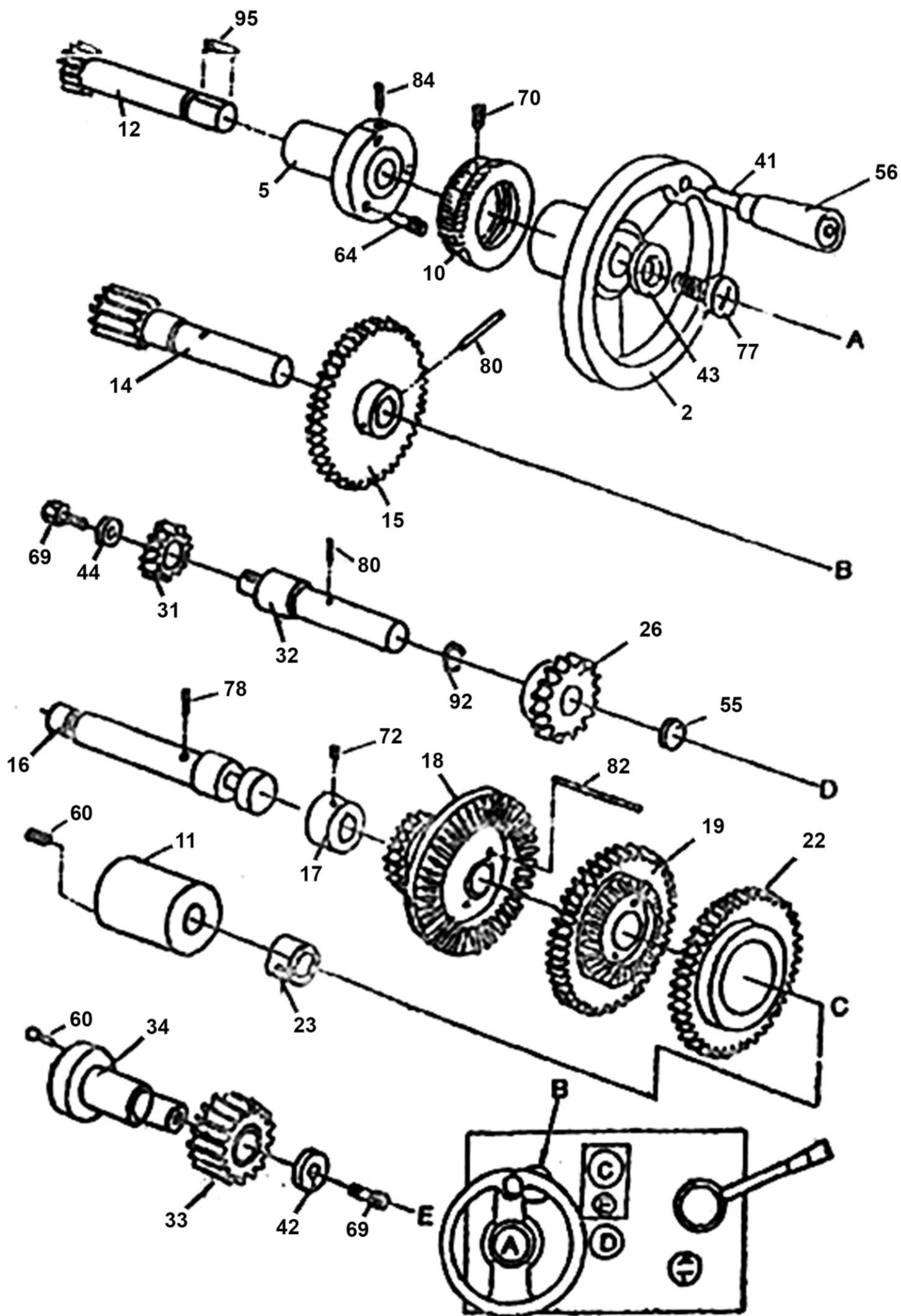


Рис. 11

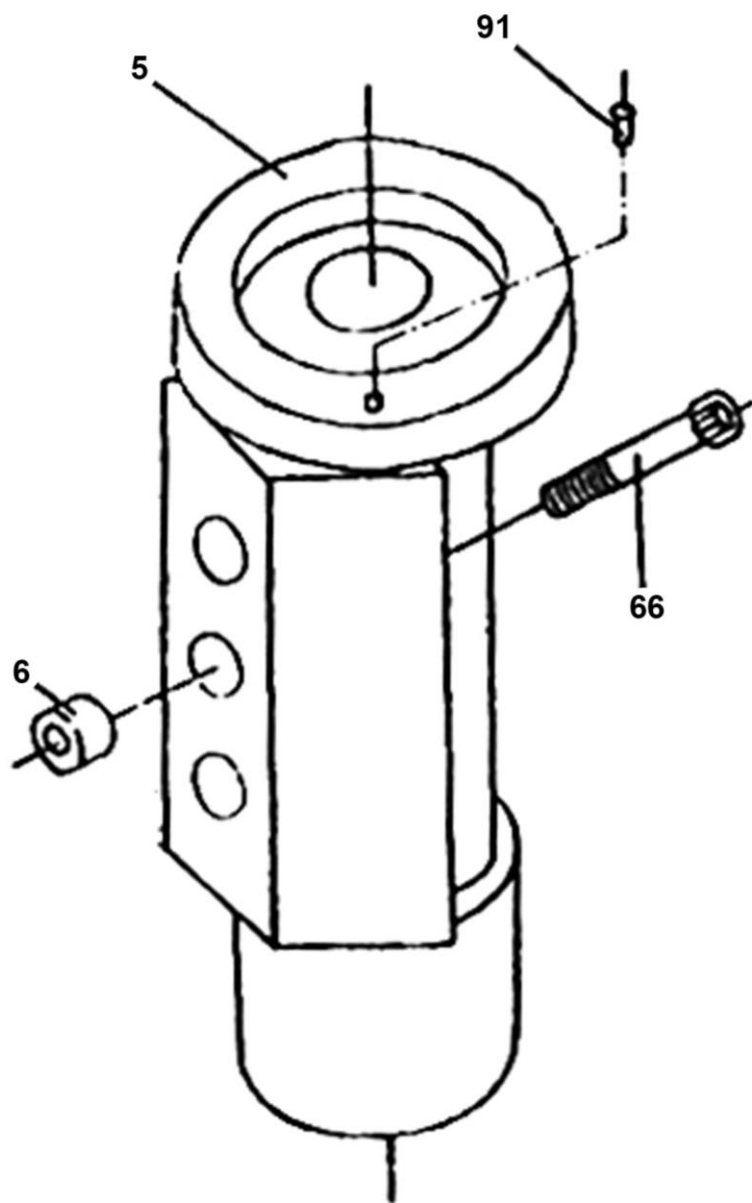
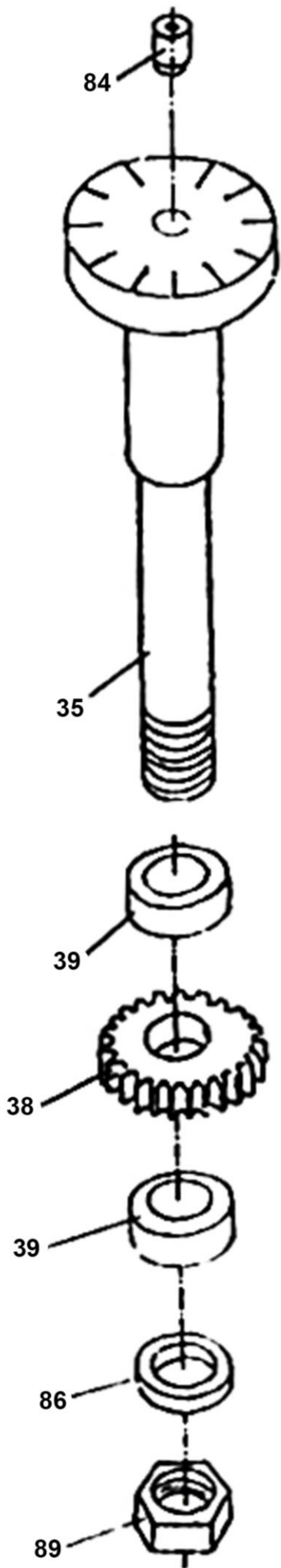


Рис. 12

4. Детали сборки фартука станка «Корвет 601» (Рис. 10 - 12)

*- позиция по схеме сборки

№*	Код	Наименование детали	№*	Код	Наименование детали
1	209077	Корпус	54	209120	Заглушка
2	209078	Маховик	55	209121	Заглушка
3	209079	Корпус	56	209122	Рукоятка
4	209080	Крышка	57	209123	Пружина
5	209081	Корпус	58	209124	Пружина
6	209082	Шайба	59		Шпонка
7	209083	Втулка	60		Винт
8	209084	Ручка	61		Винт
9	209085	Ручка	62		Винт
10	209086	Диск индикаторный	63		Винт
11	209087	Крышка	64		Винт
12	209088	Вал	65		Винт
13	209089	Штифт	66		Винт
14	209090	Вал-шестерня 18Т	67		Винт
15	209091	Шестерня	68		Винт
16	209092	Вал	69		Винт
17	209093	Крышка	70		Винт
18	209094	Шестерня 30Т	71		Винт
19	209095	Шестерня 46Т	72		Винт
22	209096	Шестерня 63Т	73		Винт
23	209097	Вилка переключения	74		Винт
24	209098	Переключатель	75		Винт
25	209099	Рычаг	77		Винт
26	209100	Шестерня 40Т	78		Штифт
28	209101	Полугайка	79		Штифт
29	209102	Вкладыш	80		Штифт
30	209103	Червяк	81		Штифт
31	209104	Шестерня 22Т	82		Штифт
32	209105	Вал	83		Штифт
33	209106	Шестерня 18Т	84		Масленка
34	209107	Вал	85		Шайба
35	209108	Вал	86		Шайба
38	209109	Шестерня 32Т/30Т/28Т	87		Гайка
39	209110	Шайба	88		Гайка
40	209111	Планка	89		Гайка
41	209112	Винт	90		Заклепка
42	209113	Шайба	91		Заклепка
43	209114	Шайба	92		Кольцо
44	209115	Шайба	95		Шпонка
50	209116	Кольцо	96		Шарик
51	209117	Кольцо	97		Шайба
52	209118	Окно уровня масла	98		Заглушка
53	209119	Ручка			

5. УЗЕЛ ПОВОРОТНОГО СУППОРТА

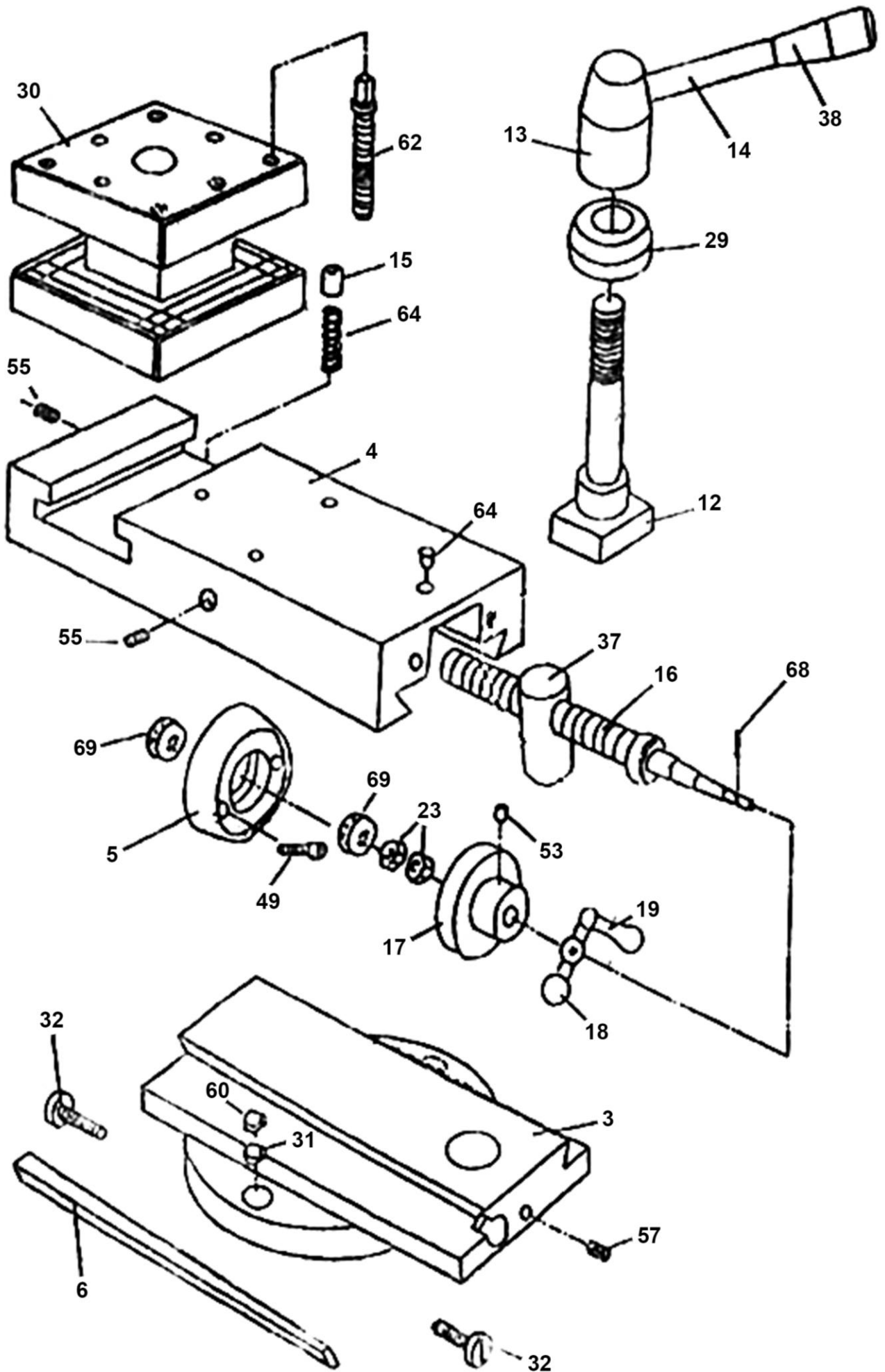


Рис. 13

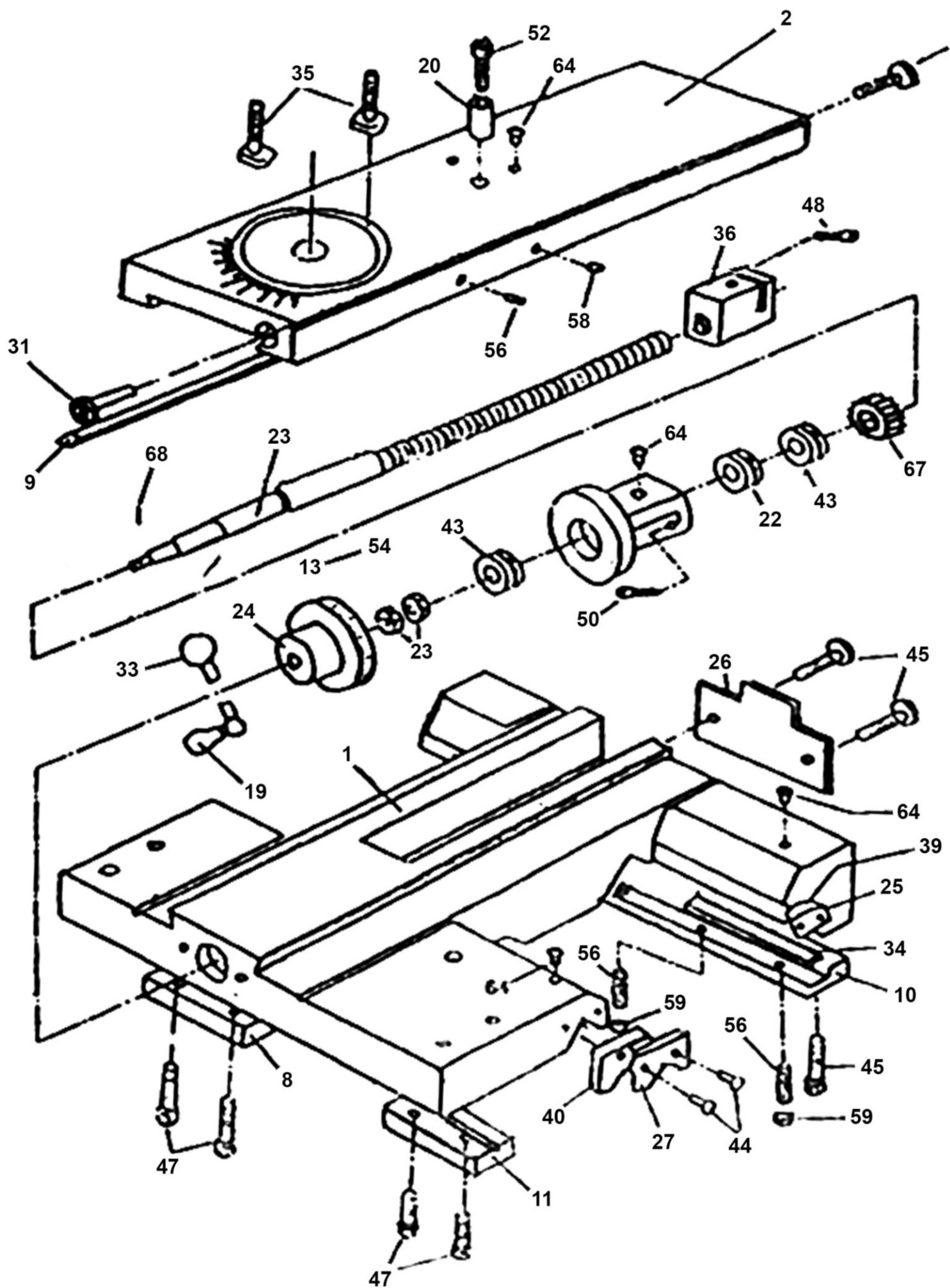


Рис. 14

Детали сборки узла поворотного суппорта станка «Корвет 601» (Рис. 13 - 14)

*- позиция по схеме сборки

№*	Код	Наименование детали	№*	Код	Наименование детали
1	209125	Суппорт	34	209157	Пластина
2	209126	Поперечный суппорт	35	209158	Т болт
3	209127	Поворотный суппорт	36	209159	Блок
4	209128	Направляющая продольная	37	209160	Гайка
5	209129	Кожух	38	209161	Ручка
6	209130	Клин	39	209162	Кулачок
7	209131	Втулка	40	209163	Кулачок
8	209132	Планка	42	209164	Подшипник 8101
9	209133	Клин	43	209165	Подшипник 8102
10	209134	Планка	44		Винт
11	209135	Зажим	45		Винт
12	209136	Винт	46		Винт
13	209137	Зажим	47		Винт
14	209138	Рычаг	48		Винт
15	209139	Стопор	49		Винт
16	209140	Винт	50		Винт
17	209141	Лимб	52		Винт
18	209142	Ручка	53		Винт
19	209143	Ручка	54		Винт
20	209144	Кожух	55		Винт
22	209145	Шайба	56		Винт
23	209146	Гайка	57		Винт
24	209147	Лимб	58		Винт
25	209148	Пластина	59		Гайка
26	209149	Пластина	60		Гайка
27	209150	Пластина	61		Шайба
28	209151	Винт	62		Винт
29	209152	Шайба	63	209166	Пружина
30	209153	Резцедержатель	64		Шарик
31	209154	Винт	65		Штифт
32	209155	Винт	66		Штифт
33	209156	Ручка	69	209167	Подшипник

БАБКА ЗАДНЯЯ

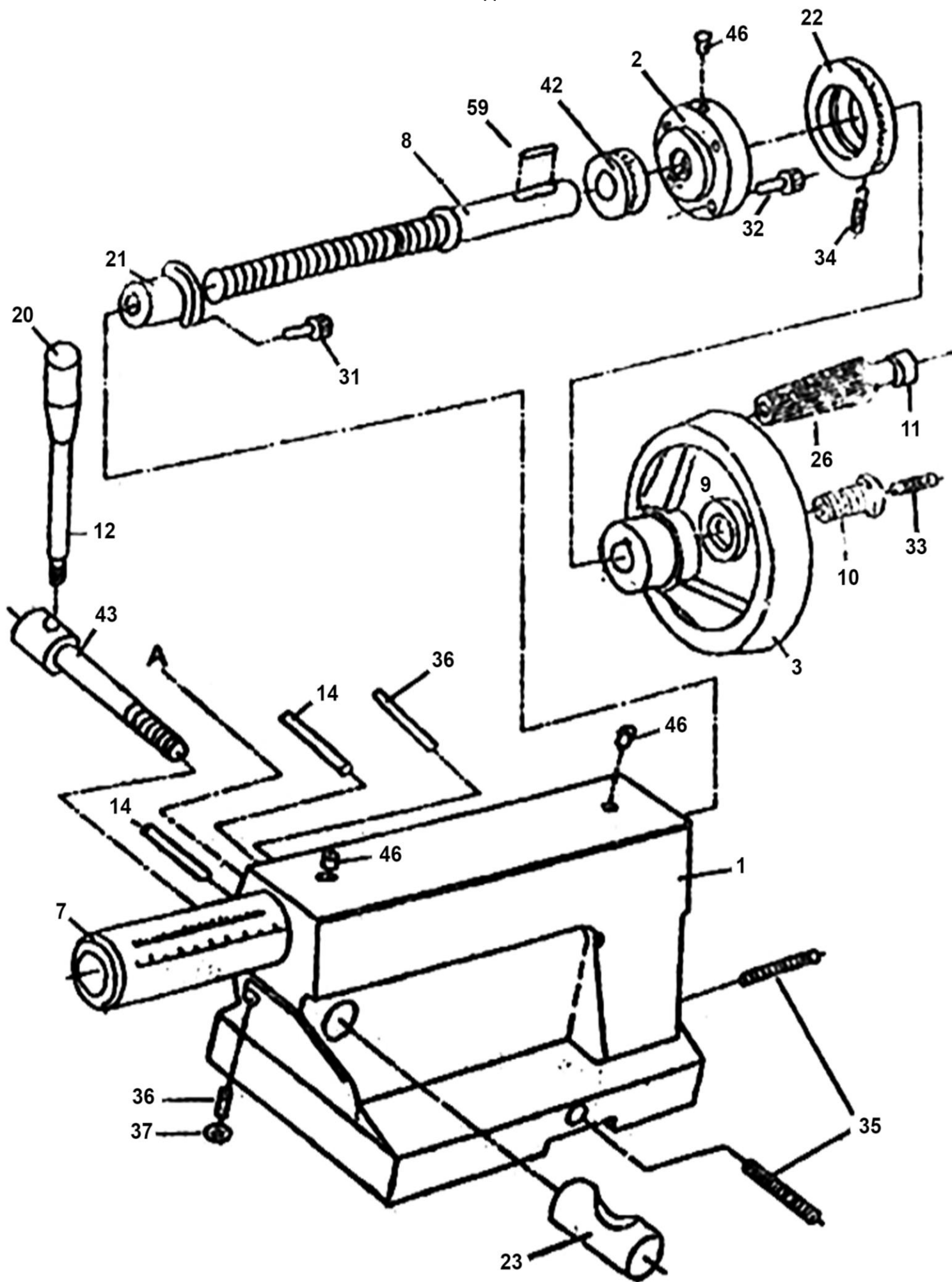


Рис. 15

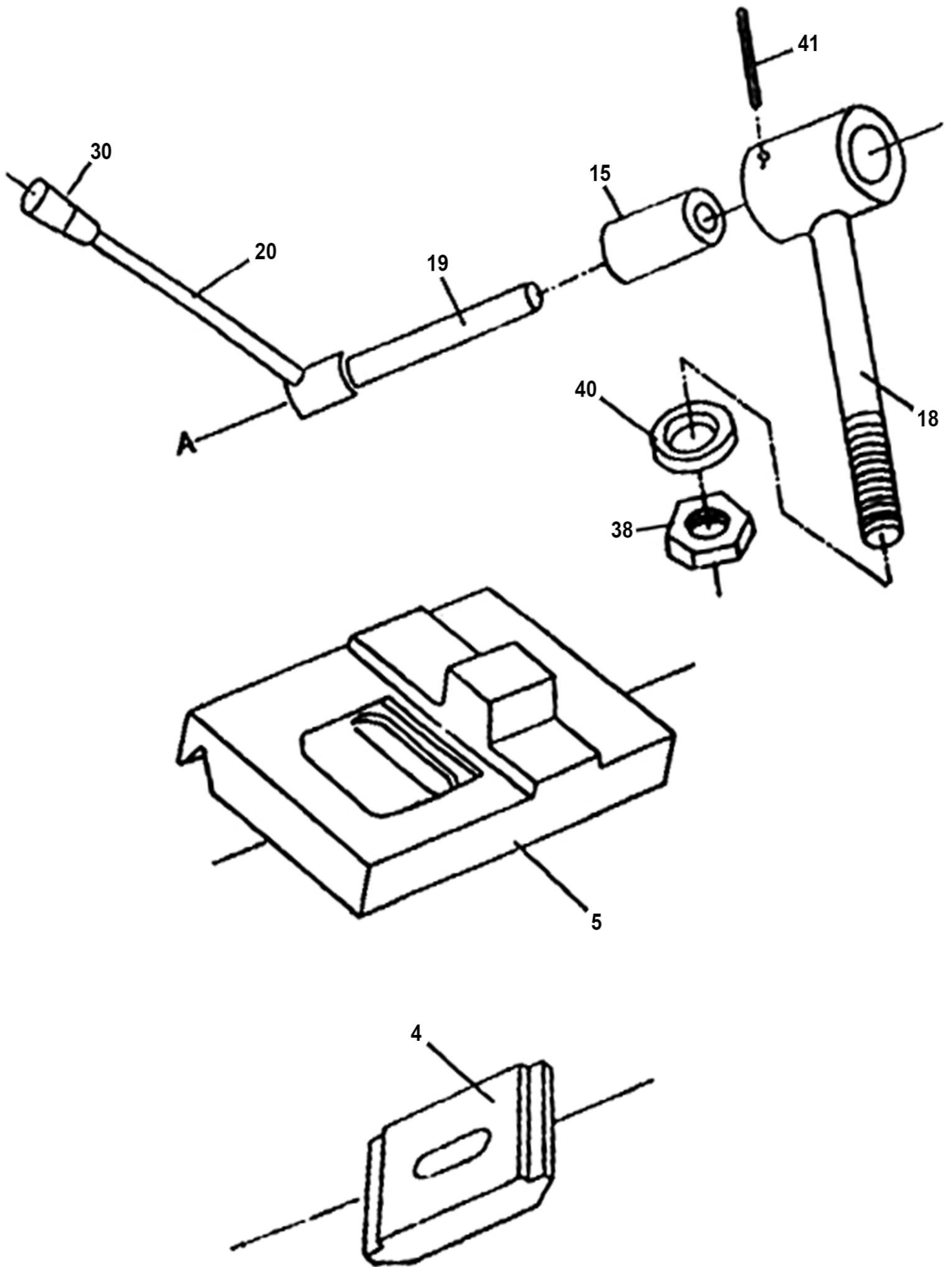


Рис. 16

Детали сборки бабки задней станка «Корвет 601» (Рис. 15 - 16)

*- позиция по схеме сборки

№*	Код	Наименование детали	№*	Код	Наименование детали
1	209168	Корпус задней бабки	22	209181	Лимб
2	209169	Фланец	23	209182	Блок
3	209170	Маховик	26	209183	Ручка
4	209171	Зажим	29	209184	Ручка
5	209172	Основание	30	209185	Ручка
7	209173	Пиноль	31		Винт
8		Винт	32		Винт
9		Шайба	33		Винт
10		Винт	34		Винт
11		Винт	35		Винт
12		Винт	36		Винт
13	209174	Винт зажимной	37		Гайка
14	209175	Винт	38		Гайка
15	209176	Втулка	39		Шпонка
16	209177	Зажим	40		Шайба
19	209178	Ось	41		Штифт
20	209179	Рукоятка	42	209186	Подшипник 8102
21	209180	Гайка	46	209187	Масленка

ЛЮНЕТ ПОДВИЖНЫЙ

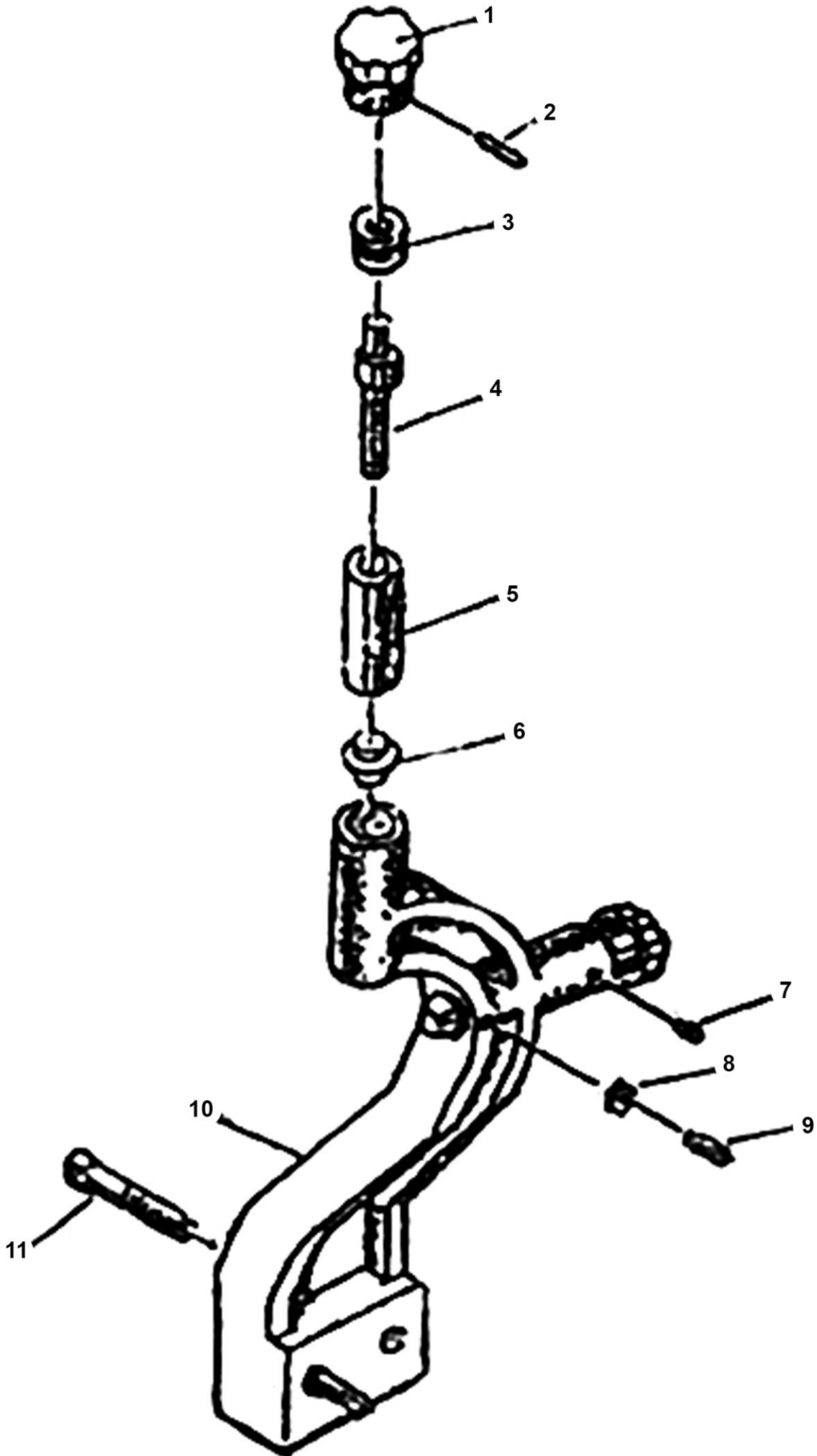


Рис. 17

Детали сборки люнета подвижного станка «Корвет 601» (Рис. 17)

*- позиция по схеме сборки

№*	Код	Наименование детали	№*	Код	Наименование детали
1	209188	Ручка	7		Винт
2		Штифт	8		Гайка
3	209189	Втулка	9		Винт
4	209190	Винт	10	209193	Корпус
5	209191	Втулка	11		Винт
6	209192	Кулачок			

ЛЮНЕТ НЕПОДВИЖНЫЙ

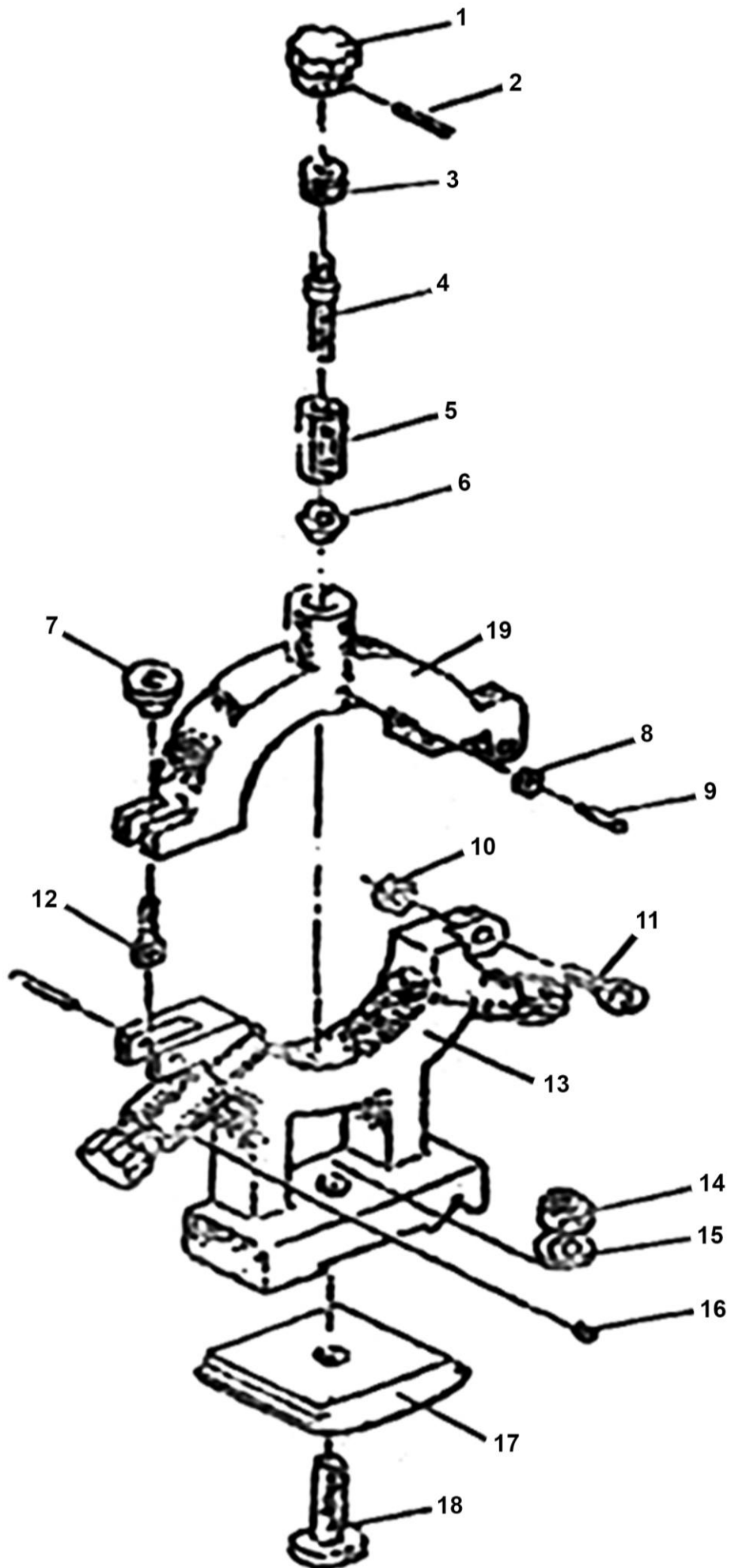


Рис. 18

Детали сборки люнета неподвижного станка «Корвет 601» (Рис. 18)

*- позиция по схеме сборки

№*	Код	Наименование детали	№*	Код	Наименование детали
1	209194	Ручка	11		Болт
2		Штифт	12		Болт
3	209195	Втулка	13	209199	Корпус
4		Винт	14		Гайка
5	209196	Втулка	15		Шайба
6	209197	Кулачок	16		Винт
7	209198	Ручка затягивающая	17	209200	Зажим
8		Гайка	18		Винт
9		Винт	19	209201	Скоба
10		Гайка			