

# ИНСТРУКЦИЯ ПО ЭКСПЛУАТАЦИИ



**ЛЕНТОЧНАЯ ПИЛА ПО МЕТАЛЛУ  
BSM-115/230**

# 1. Введение.

## 1.1. Общие сведения.

Уважаемый покупатель, благодарим Вас за покупку **ленточной пилы по металлу BSM-115/230** производства фирмы «ТРИОД». Данный станок оборудован средствами безопасности для обслуживающего персонала при работе на нём. Однако эти меры не могут учесть все аспекты безопасности. Поэтому внимательно ознакомьтесь с инструкцией перед началом работы. Тем самым Вы исключите ошибки, как при наладке, так и при эксплуатации станка. Не приступайте к работе на станке до тех пор, пока не ознакомитесь со всеми разделами данной инструкции и не убедитесь, что Вы правильно поняли все функции станка.

Данное оборудование прошло предпродажную подготовку в техническом департаменте компании и полностью отвечает заявленным параметрам по качеству и технике безопасности.

Оборудование полностью готово к работе после проведения пуско-наладочных мероприятий описанных в данной инструкции.

Данная инструкция является важной частью вашего оборудования. Она не должна быть утеряна в процессе работы. При продаже станка инструкцию необходимо передать новому владельцу.

## 1.2 Назначение.

**Ленточная пила по металлу BSM-115/230** предназначена для разрезания любых металлов и их сплавов.

## 1.3 Применение.

Данный станок широко используется в условиях мелкосерийного производства, в ремонтных цехах, в слесарных и столярных мастерских, на складах и т.п.

Станок по предназначен для работы в сухих помещениях, где температура не опускается ниже + 10 °С и не поднимается выше +40 °С (станок не предназначен для работы в помещениях с повышенной влажностью).

## 1.4 Знаки по технике безопасности.

На станке размещены информационные и предупреждающие знаки, указывающие на исходящую опасность (см. рисунок 1).

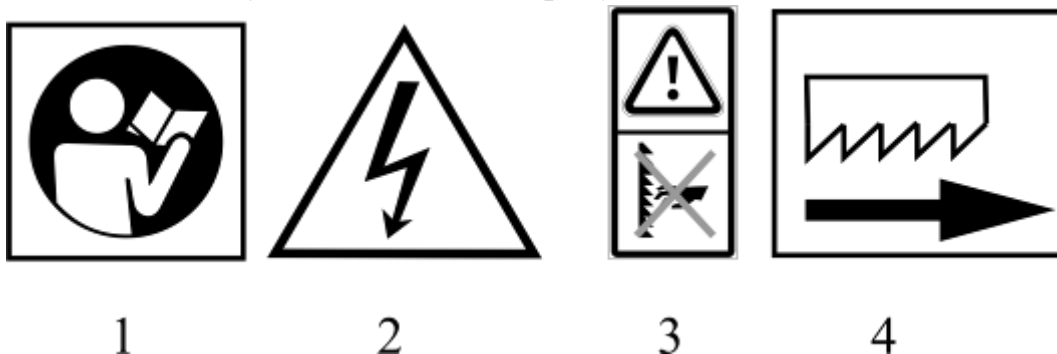


Рисунок 1.

1. **Внимание!** Перед началом работы прочитайте инструкцию по эксплуатации! (знак находится на крышке редуктора).

2. **Внимание!** Предупреждение: при снятом кожухе существует опасность поражения электрическим током! (знак находится на крышке клеммника электродвигателя и на электрическом блоке управления).
3. **Внимание!** Существует опасность травмы руки! (знак находится на крышке редуктора)
4. **Внимание!** Направление движение ленты! (знак находится на плече пилы).

## 2. Комплект поставки.

### 2.1 Вид упаковки.

Станок **BSM-115/230** поставляется в картонной упаковке, в частично разобранном виде.

### 2.2 Содержание упаковки.

1. Кожух защитный	1 шт.
2. Столик для вертикальной резки	1 шт.
3. Кронштейн для столика вертикальной резки	1 шт.
4. Упор	1 шт.
5. Ось упора	1 шт.
6. Ось подставки	1 шт.
7. Колесо для транспортировки	2 шт.
8. Ножки подставки	4 шт.
9. Поддон подставки	1 шт.
10. Крепеж подставки	комплект
11. Инструкция по эксплуатации	1 шт.

## 3. Описание оборудования.

### 3.1 Технические характеристики.

Напряжение питания	220 В
Потребляемая мощность	370 Вт
Скорость ленточного полотна	20-29-50 м/мин
Резка под углом	90°, 45°
Максимальный диаметр разрезаемого материала:	
90°	114 мм
45°	70 мм
Максимальный размер разрезаемого материала:	
90°	100×150 мм
45°	70×60 мм
Изменение угла реза	тисками
Регулировка подачи	нет
Изменение скорости ленточного полотна	клиновым ремнём
Размер ленточного полотна	1638×0,6×12,5 мм
Масса станка	61 кг

### 3.2 Основные узлы и детали оборудования (см. рис.2).



Рисунок 2.

### 3.3 Краткое описание конструкции оборудования (см. рис. 2).

Пила BSM-115/230 состоит из плеча 2, которое подвижно соединено с основанием. На плече установлен электродвигатель 5 передающий через ременную передачу, закрытую кожухом 4 и червячный редуктор движение на ленту пилы. Для регулировки натяжения и положения пильной ленты на шкивах установлен винт 1 и механизм 9 наклона ведомого шкива. Пила может быть установлена на подставку, при этом устанавливаются колеса 8 для перемещения станка. На основании установлены тиски для закрепления заготовки. Электрический блок управления станка закреплен на основании пилы.

### 3.4 Количество рабочих необходимых для работы на оборудовании.

На данном станке, одновременно может работать только один человек.

### 3.5 Место расположение рабочего во время работы на оборудовании.

Рабочий, при работе на данном станке может занимать положение сбоку станка.

Только при таком положении рабочего во время работы на станке есть возможность свободно управлять всеми необходимыми механизмами станка (их описание приведено в данной инструкции).

## 4. Монтаж и установка.

### 4.1. Транспортировка.

Станок BSM-115/230 помещен для перевозки в картонную коробку, его части и детали проложены бумагой. Внутри станок упакован в целлофановый мешок.

**Внимание!** Во время транспортировки и сборки станка необходимо соблюдать максимальную осторожность.

## **4.2. Подготовка оборудования к монтажу.**

Все металлические поверхности станка покрыты специальным защитным составом, который необходимо удалить перед началом работы. Для удаления этого защитного состава используйте керосин или другие обезжиривающие растворы. При удалении защитного состава **не используйте нитро растворители**, они отрицательно влияют на лакокрасочное покрытие станка. После очистки корпуса от защитного состава все трущиеся поверхности станка необходимо смазать машинным маслом.

**Изготовитель оставляет за собой право модернизации станка, а также внесение изменений в комплектацию, если это не отражается на основных технических характеристиках станка.**

## **4.3. Сборка.**

Перед сборкой станка достаньте из упаковки всё содержимое и проверьте наличие всех комплектующих по списку, приведённому в пункте 2 «Комплект поставки».

Соедините ножки подставки с поддонном подставки. Установите колесный узел на основание. Установите и закрепите станок на подставке. Установите защитный кожух шкивов, установите шкивы, натяните ремень. Установите упор.

**Внимание! В целях обеспечения безопасности и надежной работы станка правильно установите и прочно закрепите станок на подставке.**

**Внимание! При оборудовании рабочего места, следите за тем, чтобы у обслуживающего персонала было достаточно места для работы и управления.**

## **5. Пуско-наладочные работы.**

### **5.1 Общие сведения.**

Пуско-наладочные работы предназначены для восстановления заводских установок станка, которые могут быть нарушены при его транспортировке, с последующим приведением станка в рабочее состояние.

Для долговечной и безотказной работы станка, до начала его эксплуатации необходимо провести пуско-наладочные работы которые включают в себя:

- Проверку геометрической точности (размещение узлов и деталей станка относительно друг друга).
- Проверку технических параметров (установка заданных зазоров и преднатяжений).
- Проверка технологической точности (проверка заданной точности обработки на всех режимах станка).
- Необходимо проверить крепление всех деталей и узлов и при необходимости протянуть и отрегулировать их, так как в процессе транспортировки первоначальные установки могут быть утеряны.
- Смазать все трущиеся узлы и детали станка.
- Проверить натяжение клиновых ремней.
- Проверить, вручную, плавность (без заеданий) вращение шкивов ременной передачи и вращение редуктора.

**Внимание!** От качества пуско-наладочных работ зависит срок службы оборудования.

**Внимание!** Пуско-наладочные работы на станке должен проводить квалифицированный специалист.

**Внимание!** Пуско-наладочные работы можно заказать в службе сервиса компании «ТРИОД». Условия заказа и проведения пуско-наладочных работ оговорены в разделе «Условиях гарантийного сопровождения».

## 5.2 Управление.



Рисунок 3.

Включается пила с помощью нажатия зелёной кнопки «I», а выключается нажатием красной кнопки «0» (рис.3). В целях повышения безопасности станок снабжён кнопкой «СТОП» (рис. 4) с замком. Кнопка используется как кнопка аварийной остановки.



Рисунок 4.

## 5.3 Первоначальный пуск и обкатка.

Перед первым запуском станка внимательно прочитайте инструкцию. Обслуживающий персонал должен быть ознакомлен со всеми разделами инструкции данного оборудования.

Подключите станок к сети. Откройте крышку аварийного выключателя. Произведите пуск станка путём нажатия кнопки «I». Если работа станка не сопровождается каким-либо посторонним звуком дайте станку поработать на холостом ходу 15 минут.

При возникновении каких-либо проблем немедленно обратитесь в наш сервисный центр.

## 6. Описание работы оборудования.

### 6.1 Наладка оборудования.

#### Замена и регулировка положения ленточного полотна. Рис. 5

Для замены ленточного полотна откройте защитный кожух 1. Винтом 2 переместите ведомое колесо в сторону ведущего и установите ленточное полотно размером 1638×0,6×12,5 мм. Проверьте правильное положение ленточного полотна. Направление движения ленточного полотна указано на плече станка. Тип ленточного полотна выбирайте в соответствии с распиливаемым материалом. После установки натяните ленточное полотно при



помощи винта 2.

Болты 1 и 2 используется для центровки ленточного полотна на шкивах. Ленточное полотно должно быть минимум на 2/3 расположено на шкивах. Если эта величина меньше, болт 1 затягивайте, если больше – ослабляйте. После окончания регулировки затяните болт 2 (рис. 6).

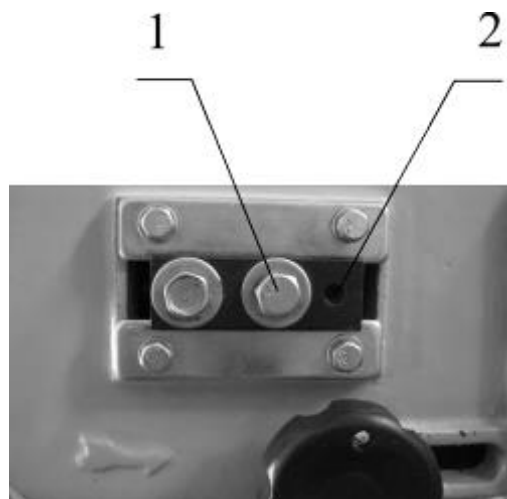


Рисунок 6.

**Внимание!** Следите за правильным направлением движения ленточного полотна. Направление движения ленточного полотна указано на раме ленточной пилы.

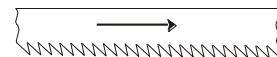


Рисунок 7.

Чтобы достичь ровного среза, необходимо регулировкой разворота ленточного полотна относительно поверхности рабочего стола отрегулировать зазоры между направляющими подшипниками.

Для этого ослабьте болт 2. После этого разверните весь направляющий механизм пильной ленты таким образом, чтобы сечение ленточного полотна было перпендикулярно к поверхности стола пилы. Ослабьте гайку 1. При помощи рожкового гаечного ключа вы можете повернуть валики, на которых эксцентрично расположены направляющие подшипники 3. Рекомендуемый зазор между ленточным полотном и направляющими подшипниками 0,1 мм. Отрегулируйте положение ленточного полотна в обеих направляющих головках (рис. 7).

### Выбор скоростей резания

Скорость резания изменяется расположением клинового ремня на шкивах ( см. рис. 8)

- 1 – ведомый шкив;
- 2 – клиновой ремень;
- 3 – ведущий шкив (двигатель).

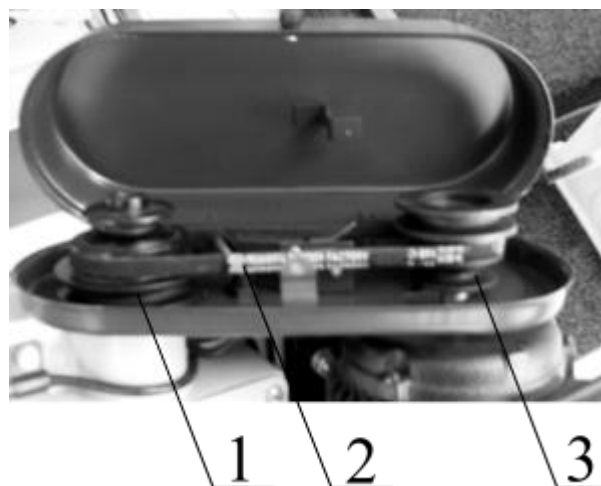


Рисунок 8.

**Резка под углом.**

Ослабьте болт, поверните губку тисков на необходимый угол, затяните болт.

### **Регулировка скорости подачи плеча.**

В данной конструкции ленточной пилы опускание плеча определено её весом.

### **6.2 Работа на оборудовании (см. рис. 10).**

Ленточная пила BSM-115/230 не предназначена для непрерывной работы. Режим работы: 40 минут работы - 15 минут перерыв.



При работе с упором установите его и зафиксируйте стопорами.

Установите вылет направляющих ленточного полотна соответственно размеру обрабатываемой заготовке так, чтобы расстояние между ними было по возможности наименьшим и в тоже время не создавались помехи при работе.

Для регулировки вылета направляющих ослабьте натяжение полотна и ослабив болты 1 передвиньте направляющие в нужное положение. Затем затяните стопорные болты 1 и натяните пилу.

Выберите необходимую скорость резания. Поднимите плечо в верхнее положение и зафиксируйте. Установите заготовку, надежно закрепите её в тисках. Заготовка зажимается передвижением подвижных губок тисков при помощи рукоятки 2. Подсоедините станок к электросети. Включите станок кнопкой включения. Аккуратно опустите плечо вниз. Произведите рез. После завершения пропила станок отключится. Поднимите плечо в верхнее положение. Станок готов к следующему циклу.

### **Вертикальное резание.**

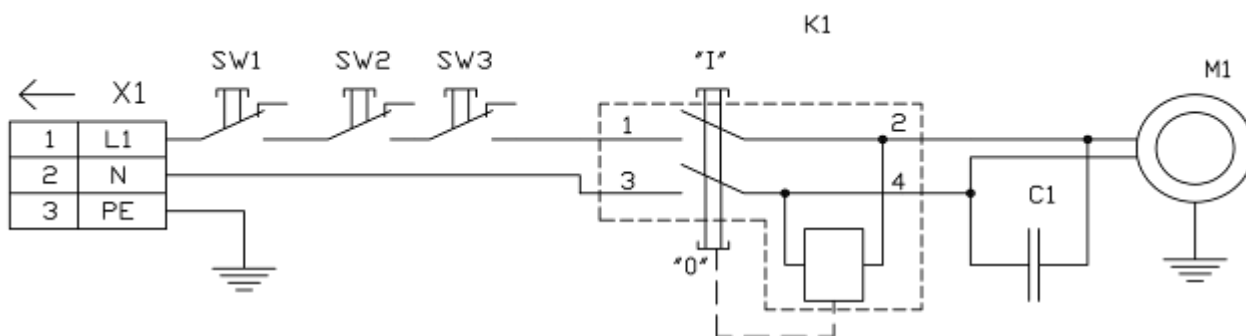
Для вертикального резания установите плечо вертикально, установите столик, прикрепив его к нижней направляющей ленточного полотна.

По окончании работы уберите стружку, протрите и смажьте станок.



## 7. Электрооборудование.

### 7.1 Электрическая схема.



SW1 - Концевой выключатель кожуха пилы  
 SW2 - Концевой выключатель ограничителя хода пилы  
 SW3 - Концевой выключатель кожуха двигателя

### 7.2 Перечень элементов электрической схемы.

Поз.обозначение	Наименование	Кол.	Примечание
	Конденсатор		
C1	CD60 -100uF±5% - 240V AC	1	
	Коммутационное реле		
K1	KJD-12	1	
	Электродвигатель		
M1	PPK-115 - 1/N PE AC/230V 50Hz 0.37kW	1	
	Выключатели		
SW1...SW3	Концевой выключатель LXW16-16/21C	3	
	Разъёмы		
X1	Сетевая вилка с выводом заземления	1	

## 8. Техническое обслуживание.

### 8.1 Общее положение.

Производить работы по монтажу и ремонту имеет право только специалист с соответствующей квалификацией.

Перед эксплуатацией станка ознакомьтесь с элементами его управления, их работой и размещением.

Очистка, смазка, наладка, ремонтные работы и любые работы на станке должны проводиться только на выключенном станке, станок также необходимо

отключить от электрической сети (вынуть штепсель подводящего провода из розетки электрической цепи).

Рекомендуем раз в год проводить проверку электродвигателя специалистом (электромехаником).

Если станок долго не эксплуатировался, то необходимо проверить состояние смазки в подшипниках и сопротивление изоляции обмотки двигателя. В зависимости от продолжительности времени и условий хранения, периодичность проверок может изменяться.

Содержите станок и его рабочее пространство в чистоте и в порядке.

В связи с постоянной модернизацией оборудования производитель оставляет за собой право вносить изменения в конструкцию не отражённые в данной инструкции.

## 8.2 Смазка оборудования.

Ленточная пила оборудована однорядными закрытыми с двух сторон шарикоподшипниками, которые уже смазаны и не требуют дополнительной смазки.

Червячная передача размещается в закрытом корпусе с маслом, которое при эксплуатации пилы необходимо менять один раз в год. Для замены масла необходимо установить плечо пилы в горизонтальное положение, открутить болты крышки червячной передачи. Снимите крышку, слейте старое масло, промойте червячную передачу керосином или уайт-спиритом, залейте масло на уровень нижней стенки, закрепите крышку.



Место использования	Паспортные марки масел	Рекомендуемые марки масел	Характеристика рекомендуемых масел и условия подбора аналогов.
Гидравлика.	Гидравлическое масло Mogul HM 46	MOBIL DTE OIL 25	Класс вязкости по ISO 46 соответствует DIN 51524
Подшипниковые узлы. Передаточные механизмы.	Пластическая смазка Mogul LA 2	BEACON EP 2 или MOBILUX EP 2	Пластическая смазка KP 2 N-20 по DIN 51825, КЛАСС /вязкости/ NLGI обозначается по DIN 51502 как пластичная смазка KP 2 N-20
В коробки скоростей, редуктора. Защита от коррозии.	Подшипниковое масло Mogul LK 22	Mobil DTE Heavy Medium. Shell Turbo T-68.	Класс вязкости ISO 68.соответствует DIN 51515-7. DIN 51517

## **9. Заказ запасных частей.**

Перечень составных частей Вы найдете в приложенной документации. В данной документации, на схеме см. пункт 11 станок разбит на отдельные части и детали, которые можно заказать с помощью этой схемы.

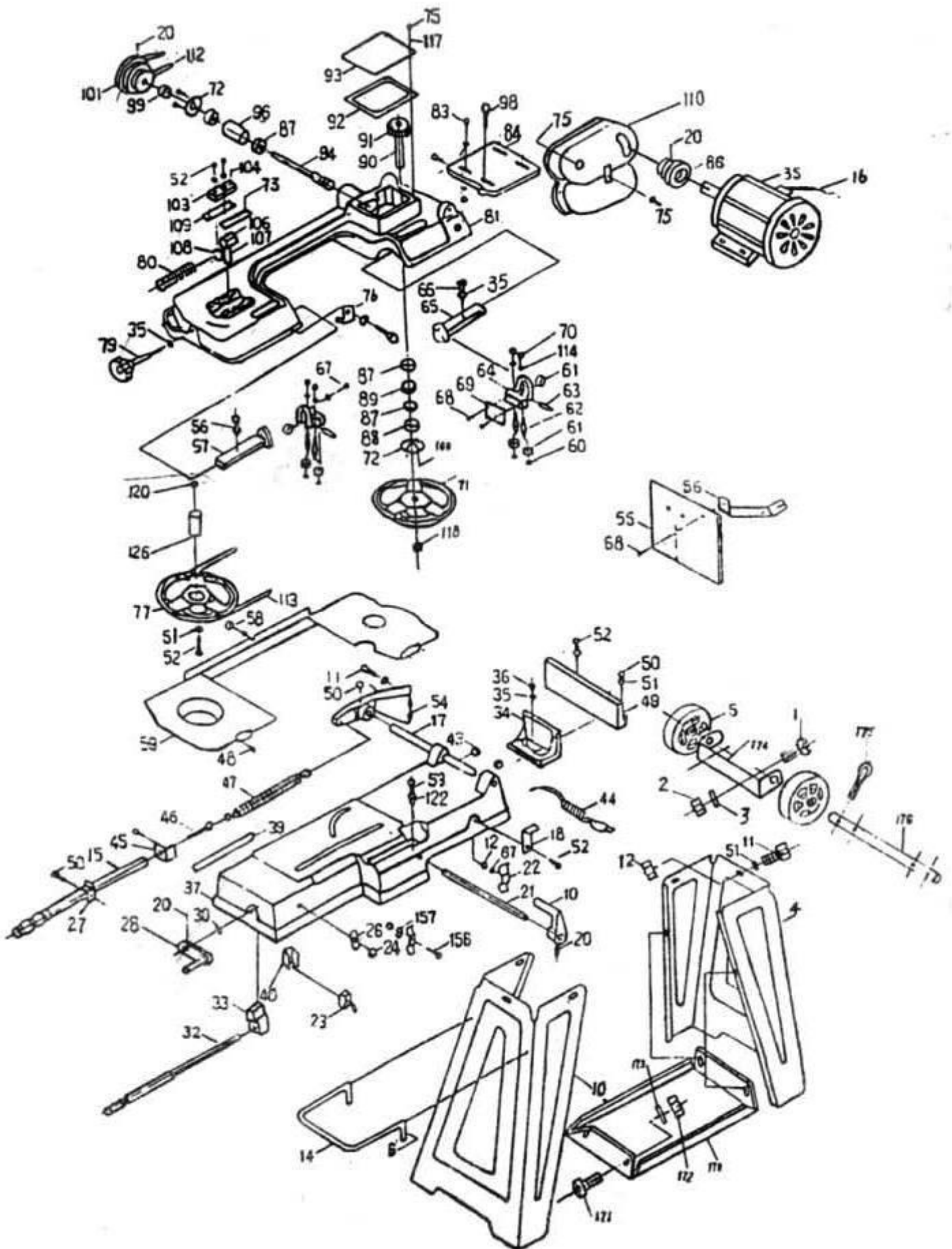
При заказе запасных частей на станок, в случае повреждения деталей во время транспортировки или в результате износа при эксплуатации, для более быстрого и точного выполнения заказа в рекламации или в заявке следует указывать следующие данные:

- А) марку оборудования;
- Б) заводской номер оборудования – номер машины;
- В) год производства и дату продажи станка;
- Д) номер детали на схеме.

## **11. Демонтаж и утилизация.**

- Отключить станок от электросети;
- демонтировать станок;
- Все части распределить согласно классам отходов (сталь, чугун, цветные металлы, резина, пластмасса, кабель) и отдать их для промышленной утилизации.

## 12. Схема узлов и деталей станка BSM-115/230



## Условия гарантийного сопровождения станков «ТРИОД»

Уважаемые пользователи оборудования компании «ТРИОД».

Для того чтобы приобретенное оборудование позволило достичь максимальных результатов, советуем Вам внимательно ознакомиться с изложенными ниже условиями гарантийного сопровождения и документацией на оборудование.

Гарантийное сопровождение на все оборудование предоставляется сертифицированными сервисными центрами «ТРИОД» в течение 1 года, включая дополнительную годовую гарантию.

Дополнительная гарантия (сроком на 1 год) действует в случае, если пуско-наладка оборудования была проведена специалистами сервисного центра ООО «ТРИОД».

В течение гарантийного срока мы бесплатно предоставим вышедшие из строя детали и проведем все работы по их замене.

Действие срока гарантийного сопровождения начинается с даты, указанной в гарантийном талоне. В случае если этой даты нет, датой начала гарантии будет считаться дата передачи оборудования по накладной.

Чтобы сберечь Ваше время и эффективно организовать работу наших специалистов, при направлении претензии просим Вас сообщить нам следующие сведения:

- данные оборудования (заводской номер и дата продажи оборудования);
- данные о его приобретении (Место, дата, реквизиты документов.)

Накладной, счета, счета-фактуры и т.п.;

- описание выявленного дефекта;
- Ваши реквизиты для связи.

Для Вашего удобства мы прилагаем образец возможной рекламации.

Претензии просим направлять по месту приобретения оборудования или в ближайший сертифицированный сервисный центр «ТРИОД».

Наши специалисты приступят к гарантийному ремонту сразу после проверки представленных Вами документов и осмотра оборудования, доставленного в сервисный центр, на предмет возможного наличия оснований, исключающих применение гарантийных условий.

Срок гарантийного ремонта – 15 дней. В случае продления сроков при необходимости поставки отдельных запасных частей Вы будете незамедлительно уведомлены об этом.

При обнаружении дефекта, устранение которого не входит в состав работ по гарантийному сопровождению, Вы будете обязательно проинформированы. В дальнейшем сервисный центр будет действовать в соответствии с полученными от Вас указаниями.

В рамках гарантийного сопровождения не осуществляются:

- Сборка оборудования после его приобретения, пуско-наладочные работы;
- Периодическое профилактическое обслуживание, подстройка узлов и агрегатов, смазка и чистка оборудования, замена расходных материалов. Эти

работы не требуют специальной подготовки и могут быть выполнены самим пользователем оборудования в соответствии с порядком изложенным в инструкции по эксплуатации.

Мы будем вынуждены отказать Вам в гарантийном сопровождении (ремонте и/или замене) оборудования в следующих случаях:

- выхода из строя расходных материалов, быстроизнашиваемых деталей и рабочего инструмента, таких как, например ремни, щетки и т.п., а также при использовании неоригинальных запасных частей или ремонта неуполномоченным лицом;

- когда поломка стала следствием нарушений условий эксплуатации оборудования, непрофессионального обращения, перегрузки, применения непригодных (не рекомендованных производителем) рабочих инструментов, приспособлений и сопряженного оборудования, неисправности или неправильного подключения электрических сетей;

- когда оборудование было повреждено в результате его хранения в неудовлетворительных условиях, при транспортировке, а также из-за невыполнения (ненадлежащего выполнения) периодических профилактических работ; перечень обязательных профилактических мероприятий указывается в документации на оборудование.

- когда причиной неисправности является механическое повреждение (включая случайное), естественный износ, а также форс-мажорные обстоятельства (пожар, стихийное бедствие и т.д.).

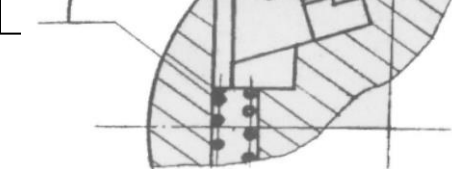
Наличие указанных выше оснований для отказа в выполнении гарантийного ремонта (замены) устанавливается в результате проведения осмотра оборудования и оформляется актом. С актом Вы будете незамедлительно ознакомлены. Вы также имеете право присутствовать при проведении осмотра и установлении причин дефектов.

По истечении срока гарантийного сопровождения, а также в случае, если гарантийное сопровождение не может быть предоставлено, мы можем предоставить Вам соответствующие услуги по действующим на дату обращения в сертифицированный сервисный центр «ТРИОД» тарифам.

Настоящие гарантийные обязательства ни при каких обстоятельствах не предусматривают оплаты клиенту расходов, связанных с доставкой оборудования до сервисного центра и обратно, выездом к Вам специалистов, а также возмещением любого ущерба, прямо не указанного в настоящих гарантийных условиях, включая (но не ограничиваясь) ущербом от повреждения сопряженного оборудования, потерей прибыли или иных косвенных потерь, упущенной выгоды, а равно иных аналогичных расходов.

Выезд специалистов сервисного центра «ТРИОД» для выполнения работ по гарантийному сопровождению осуществляется только в исключительных случаях после предварительного согласования условий такого выезда. Если повреждений оборудования выявлено не будет, Вам в любом случае придется оплатить расходы на выезд наших специалистов и стоимость тестирования оборудования.

В отдельных случаях, по своему усмотрению, мы можем предложить Вам выкуп неисправного станка по остаточной стоимости с зачетом выкупной суммы при приобретении другого необходимого оборудования. Все условия выкупа согласовываются после осмотра оборудования.



### Рекламация (образец)

(Направляется в адрес ближайшего сертифицированного сервисного центра ТРИОД в случае возникновения гарантийного случая).

Наименование покупателя \_\_\_\_\_

Фактический адрес покупателя \_\_\_\_\_

\_\_\_\_\_

Телефон \_\_\_\_\_

#### Паспортные данные оборудования

Наименование оборудования	Модель	Заводской номер	Дата приобретения

Описание неисправностей, обнаруженных в ходе эксплуатации оборудования:

\_\_\_\_\_

\_\_\_\_\_

\_\_\_\_\_

\_\_\_\_\_

\_\_\_\_\_

\_\_\_\_\_  
Ф.И.О. и должность ответственного лица