

ИНСТРУКЦИЯ ПО ЭКСПЛУАТАЦИИ



**Ленточнопильная пила по металлу
BSM-220/400**

1. Введение.

1.1. Общие сведения.

Уважаемый покупатель, благодарим Вас за покупку ленточной пилы по металлу BSM-220/400 производства фирмы «ТРИОД». Данный станок оборудован средствами безопасности для обслуживающего персонала при работе на нём. Однако эти меры не могут учесть все аспекты безопасности. Поэтому внимательно ознакомьтесь с инструкцией перед началом работы. Тем самым Вы исключите ошибки, как при наладке, так и при эксплуатации станка. Не приступайте к работе на станке до тех пор, пока не ознакомитесь со всеми разделами данной инструкции и не убедитесь, что Вы правильно поняли все функции станка.

Данное оборудование прошло предпродажную подготовку в техническом департаменте компании и полностью отвечает заявленным параметрам по качеству и технике безопасности.

Оборудование полностью готово к работе после проведения пуско-наладочных мероприятий описанных в данной инструкции.

Данная инструкция является важной частью вашего оборудования. Она не должна быть утеряна в процессе работы. При продаже станка инструкцию необходимо передать новому владельцу.

1.2. Назначение.

Станок **BSM-220/400** предназначен для распиливания металлических заготовок перпендикулярно или под углом к их оси.

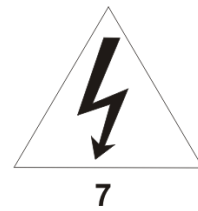
1.3. Применение.

Станок должен работать в мастерской с температурой не выше +40°C и не ниже +5°C. Ленточная пила BSM-220/400 предназначена для резки всех нормально используемых материалов, от алюминия, алюминиевых сплавов и металлов без содержания железа, до высокопрочной стали. Выделяется жесткостью конструкции и большой производительностью. Резка под углом производится путем поворота плеча пилы.

Данный станок широко используется в условиях мелкосерийного производства, в ремонтных цехах, в слесарных и столярных мастерских, на складах и т.п.

1.4. Знаки по технике безопасности.

На станке размещены информационные знаки и предупреждающие знаки, указывающие на исходящую опасность (см. рис.)

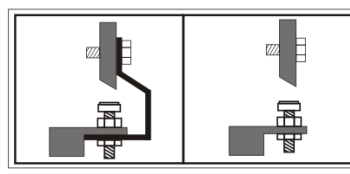


Ри-
су-
нок

1



8



9

Описание значений расположенных на станке знаков по технике безопасности.

1. **Внимание! Перед началом работы на станке изучите инструкцию по эксплуатации!**
2. **Внимание! Читайте инструкцию!**
3. **Внимание! Опасность получения травмы в районе резания!**
4. **Внимание! Работать на станке в перчатках запрещено!**
5. **Внимание! Во время работы используйте средства защиты глаз!**
6. **Внимание! Бережно обращайтесь и храните Вашу инструкцию по эксплуатации.**
7. **Внимание! При открытом кожухе опасность поражения током!**
8. **Внимание! При открытом кожухе опасность получения травмы!**
9. **Внимание! Перед запуском станка демонтируйте транспортную скобу!**

Знаки 1, 2, 4, 5, 6 находятся на плече станка, значок 7 находится на клемнике двигателя и возле главного выключателя, табличка 8 находится на кожухе пилы, значок 9 - рядом с транспортной скобой.

2. Комплект поставки.

2.1. Вид упаковки.

Ленточнопильный станок **BSM-220/400** поставляется в деревянной упаковке в частично разобранном состоянии.

2.2. Содержание упаковки.

- | | |
|--------------------------------------|-------|
| 1. Решетка отверстия слива С.О.Ж. | 1 шт. |
| 2. Упор для заготовки | 1 шт. |
| 3. Держатель упора для заготовки | 1 шт. |
| 4. Подставка с монтажными элементами | 1 шт. |

3. Описание оборудования.

3.1. Технические характеристики.

Напряжение	400 V
Потребляемая мощность	1100 Вт.
Скорость резания	36/72 м./мин.
Макс диаметр материала	0° 220мм 220x220мм 220x260мм 45° 150мм 145x145мм 60° 90мм 85x85мм
Размер ножовочного полотна	2460x27x0.9мм.
Резка под углом	0° – 60°
Габариты упаковки	1600x800x1050 мм
Габариты подставки	840x790x210мм.
Масса станка	225кг.

3.2. Уровень шума оборудования

Уровень акустической мощности (A) оборудования (L_{wa})

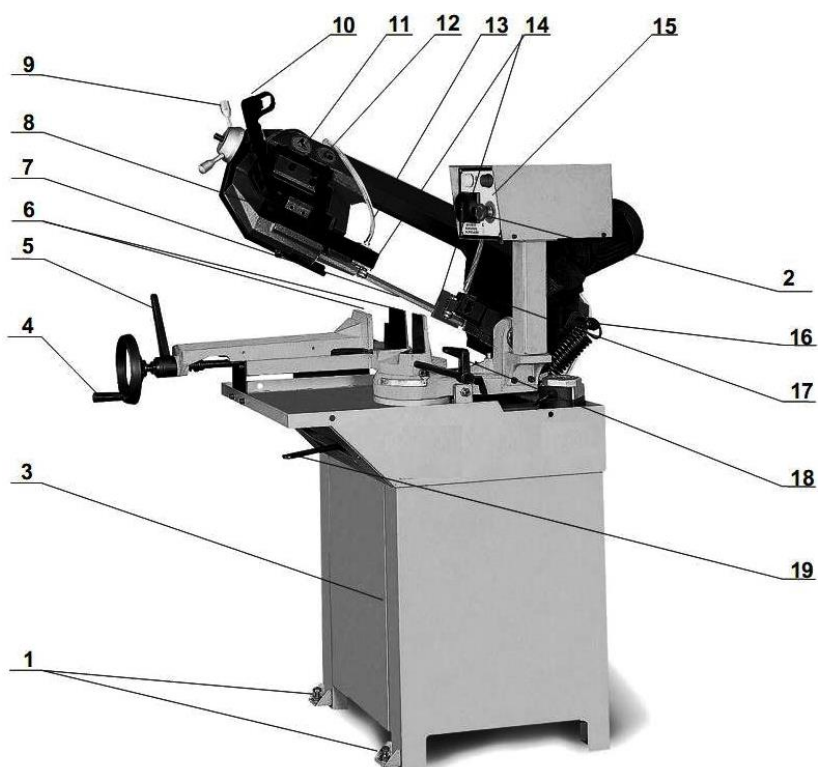
$L_{wa} = 79.8$ Дб (A) – Значение измерено с нагрузкой.

$L_{wa} = 73.7$ Дб (A) – Значение измерено без нагрузки.

Уровень шума (A) на рабочем месте ($L_p A_{eq}$).

$L_p A_{eq} = 69.8$ Дб (A) – Значение измерено с нагрузкой.

$L_p A_{eq} = 64.7$ Дб (A) – Значение измерено без нагрузки.



3.3. Узлы и детали оборудования.(см. рис 2)

1. Крепежные пятки станка
2. Аварийная кнопка « СТОП»
3. Подставка пилы
4. Маховик тисков пилы
5. Рычаг зажима тисков
6. Губки тисков

7. Пильная лента

8. Фиксирующий болт направляющей
9. Рычаг натяжения пильной ленты
10. Выключатель пильной ленты
11. Плечо пилы
12. Установочные болты направляющего маховика пильной ленты.
13. Шланг подачи охлаждающей жидкости
14. Направляющие пильной ленты
15. Панель управления
16. Механизм позиционирования
17. Гидравлический поршень
18. Механический упор плеча пилы
19. Фиксирующий рычаг поворота плеча пилы

3.4. Краткое описание конструкции оборудования.

Ленточная пила BSM-220/400 состоит из чугунных деталей с металлическими кожухами и принадлежностями. Эта комбинация материалов обеспечивает достаточную жесткость станка при максимальном резе. На части основания закреплены тиски. Пильная лента приводится в действие трехфазным двигателем через червячный редуктор. Скорость реза можно регулировать при помощи поршня. Резка под углом производится путем поворота плеча пилы.

Станок BSM-220/400 состоит из плеча со смонтированным на нем электродвигателем, червячным редуктором и панелью управления. На основании установлены быстросажимные тиски, упор для заготовки и гидроцилиндр. В подставку встроена емкость для охлаждающей жидкости.

С помощью гидроцилиндра обеспечивается регулировка скорости подачи, а быстросажимные тиски позволяют распиливать материал под углом до 45°. Посредством колес станок удобно перемещать по рабочему помещению

3.5. Количество персонала необходимое для работы на оборудовании.

На данном станке, одновременно может работать только один человек.

Внимание! На станке должны работать только лица старше 18 лет.

3.6. Место расположения персонала во время работы на оборудовании.

Для правильного и свободного управления станком рабочий должен находиться с лицевой стороны станка. Только при таком положении рабочего во время работы на станке есть возможность свободно управлять всеми необходимыми механизмами станка (их описание приведено в данной инструкции).

4. Монтаж и установка

4.1. Транспортировка.

Ленточнопильный станок BSM-220/400 транспортируется в деревянной упаковке. Внутри этой упаковки станок закрыт в полиэтиленовый мешок.

Внимание! Во время транспортировки и сборки станка необходимо соблюдать максимальную осторожность.

4.2. Подготовка оборудования к монтажу.

Все металлические поверхности станка покрыты специальным защитным составом, который необходимо удалить перед началом работы оборудования. Для удаления этого защитного состава используйте керосин или другие обезжиривающие растворы. При удалении защитного состава **не используйте нитро растворители**, они отрицательно влияют на лакокрасочное покрытие станка. После очистки корпуса от защитного состава все шлифованные поверхности станка необходимо смазать машинным маслом.

4.3. Сборка.

Перед сборкой станка достаньте из упаковки всё содержимое и проверьте наличие всех комплектующих по списку. После распаковки станка установите его на подготовленное место.

4.4. Установка.

Внимание – В целях обеспечения безопасности и надежной работы станка правильно (по уровню) установите и прочно закрепите станок на специальной подставке (подставка поставляется вместе со станком).

Несоблюдение этих условий может привести к непредвиденному смещению станка или частей его конструкции, и в дальнейшем к его повреждению.

При оборудовании рабочего места, следите за тем, чтобы у обслуживающего персонала было достаточно места для работы и управления.

Изготовитель оставляет за собой право модернизации станка, а также внесение изменений в комплектацию, если это не отражается на основных технических характеристиках станка.

5. Пуско-наладочные работы.

5.1. Общие сведения.

Пуско-наладочные работы предназначены для восстановления заводских установок станка, которые могут быть нарушены при его транспортировке, с последующим приведением станка в рабочее состояние.

Для долговечной и безотказной работы станка, до начала его эксплуатации необходимо провести пуско-наладочные работы которые включают в себя:

- Проверку геометрической точности (размещение узлов и деталей станка относительно друг друга).

- Проверку технических параметров (установка заданных зазоров и преднатяжений).
- Проверка технологической точности (проверка заданной точности обработки на всех режимах станка).
- Необходимо проверить крепление всех деталей и узлов и при необходимости протянуть и отрегулировать их, так как в процессе транспортировки первоначальные установки могут быть утеряны.
- Смазать все трущиеся узлы и детали станка.

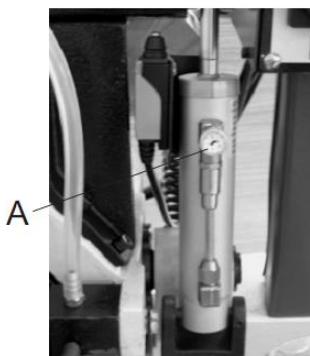
Внимание! От качества пуско-наладочных работ зависит срок службы оборудования.

Внимание! Пуско-наладочные работы на станке должен проводить квалифицированный специалист.

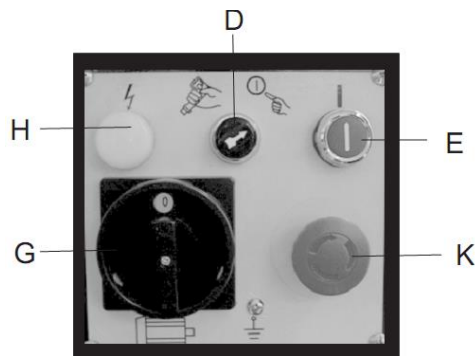
Внимание! Пуско-наладочные работы можно заказать в службе сервиса компании «ТРИОД». Условия заказа и проведения пуско-наладочных работ оговорены в разделе «Условиях гарантийного сопровождения».

5.2. Управление.

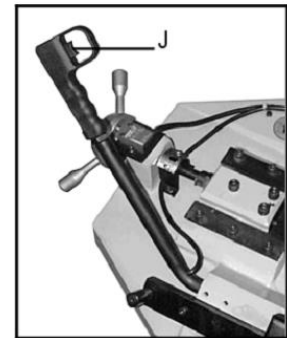
Управление станком осуществляется панелью управления, гидроцилиндром.



гидравлический поршень



панель управления



ручное включение

На панели управления расположены:

D. Переключатель ручной/автоматический режим

E. Кнопка включения станка

G. Переключатель скорости

K. Кнопка аварийного выключения станка.

H. Индикатор

На гидроцилиндре находятся:

A. Вентиль изменения скорости подачи

На рукоятке находится:

J. Кнопка ручного включения станка

5.2.1. Первоначальный пуск

Перед первым запуском станка внимательно прочитайте инструкцию. Обслуживающий персонал должен быть ознакомлен со всеми разделами инструкции данного оборудования.

5.2.2. Обкатка.

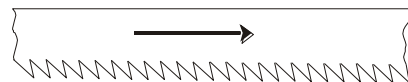
Установите минимальную скорость резания. Подключите станок к сети. Включите станок главным выключателем. Произведите пуск станка путём нажатия кнопки. Через 10 минут перейдите на средние обороты, а позже на максимальные. При возникновении каких-либо проблем выключите станок и немедленно обратитесь в наш сервисный центр.

Первые 180 часов эксплуатации не допускайте больших нагрузок, то есть работайте в щадящем режиме.

6. Описание работы оборудования.

6.1. Наладка станка.

Предупреждение! Следите за правильным направлением движения пилы. На станке обозначено стрелкой.



Натяжение ленточной пилы.

Ленточная пила должна быть натянута на шкивах с усилием в пределах 700 – 800 кгс/дюйм² по показаниям шкалы.

Метод натяжения ленточной пилы без использования показаний шкалы:

После установки новой ленточной пилы необходимо слегка натянуть её (так чтобы не было видимого провисания). Затем повернуть винт натяжения пилы на 1³/₄ оборота. Включить станок на 2 – 3 минуты. И в заключении довернуть ручку натяжения пилы ещё на 2 оборота. Ленточная пила будет натянута приблизительно на 800 кгс/дюйм².

Внимание! Станок рассчитан для работы с ленточными пилами имеющими размеры 2460x27x0.9мм.

6.1 Центрирование ленты

Для центрирования пильной ленты на пильной шине используйте установочные болты на плече пилы (см. рис.)

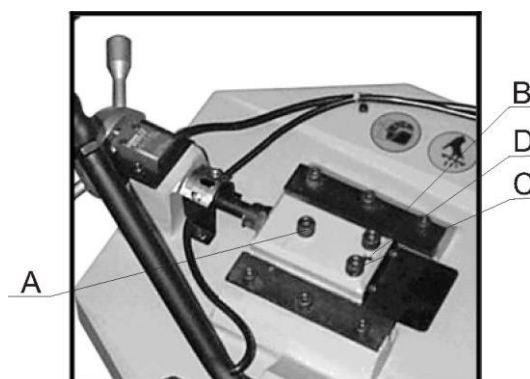
1. Отпустите болты с внутр. головкой А, В, и С.
2. Болтом D установите наклон направляющего колеса.

- при вращении по часовой стрелке лента приближается к фланцу

- при вращении против часовой стрелки лента отодвигается от фланца. ВНИМАНИЕ!

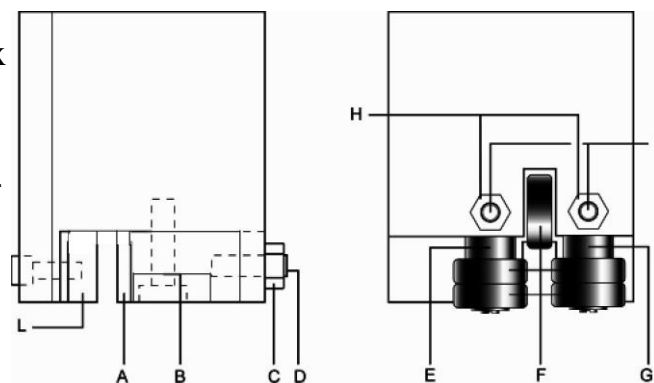
Если лента слишком далеко, она может сорваться с ведущего колеса.

По окончании установки закрепите болты с внутренней головкой в следующей последовательности: А, В и С.



6.2 Установка направляющих подшипников.

Лента направляется при помощи регулируемых прокладок, установленных при проверке в соответствии с толщиной ленты с минимальным люфтом (см. рис.). Если лента меняется на новую, всегда используйте ленту с размерами 20 x 0,9 x 2085 мм, для которой первоначально были установлены прокладки направляющей. Если используется лента иной толщины, необходимо произвести настройку следующим способом:



6.3 Установка направляющей

Отпустите болт с внутренней головкой (2) на четырехугольной фиксирующей панели. Удерживайте рукоять (1) и переместите блок направляющей как можно ближе к материалу без касания реза. Снова зажмите болт с внутренней головкой (2).



6.4 Описание методов работы на оборудовании

В автоматическом режиме скорость падения плеча зависит от установки гидравлического поршня.

Сначала закройте регулировочный клапан гидравлической системы (А) поворачиванием клапана в направлении по часовой стрелке в конечное положение. Поднимите плечо пилы. Установите предварительное напряжение пружины в положение в соотв. с рисунком. Переключатель ручной/автоматический режим (D) на панели управления поверните в положение автоматический режим. Выберите скорость резки поворачиванием переключателя скорости (G) (черепашка медленно/заяц - быстро). Проверьте, что светится индикатор (H). Зажмите заготовку. Установите регулировочный клапан гидравлической системы (А) поворачиванием клапана в направлении против часовой стрелки в конечное положение. Пила готова к резке. Лента приводится в движение нажатием кнопки СТАРТ (Е) на панели управления. После открытия управляющего клапана гидравлического потока (В) включится движение плеча пилы. Для немедленной остановки всех функций станка нажмите аварийную кнопку СТОП (К).

В ручном режиме оператор регулирует скорость опускания плеча рукой. Сначала закройте регулировочный клапан гидравлической системы (А) поворачиванием клапана в направлении по часовой стрелке в конечное положение. Поднимите плечо пилы. Установите предварительное напряжение пружины в положение в соотв. с рисунком. Переключатель руч-

ной/автоматический режим (D) на панели управления поверните в положение ручной режим. Изберите скорость резки поворачиванием переключателя скорости (G) (черепаха медленно/заяц - быстро). Проверьте, что светится индикатор (H). Зажмите заготовку. Полностью откройте регулировочный клапан гидравлической системы (A) поворачиванием клапана в направлении против часовой стрелки в конечное положение. Пила готова к резке. Лента приходит в движение после нажатия кнопки на ручном рычаге (J). Нажатие на рычаг определяет скорость реза (опускания плеча пилы). Для немедленной остановки всех функций станка нажмите аварийную кнопку СТОП (K).

При работе с упором установите его в рабочее положение и зафиксируйте его стопорами.

Установите вылет направляющих ленточной пилы соответственно размеру обрабатываемой заготовке так, чтобы расстояние между ними было по возможности наименьшим и в тоже время не создавались помехи при работе

Для регулировки вылета направляющих ленточной пилы ослабьте натяжение пилы

и ослабив винты передвиньте направляющие в нужное положение. Затем затяните стопорные винты и натяните пилу.

Выберите необходимую скорость резания.

Установите заготовку, надежно её закрепите в тисках. Включите главный выключатель, поднимите плечо в верхнее положение и зафиксируйте его заперев гидроцилиндр с помощью крана.

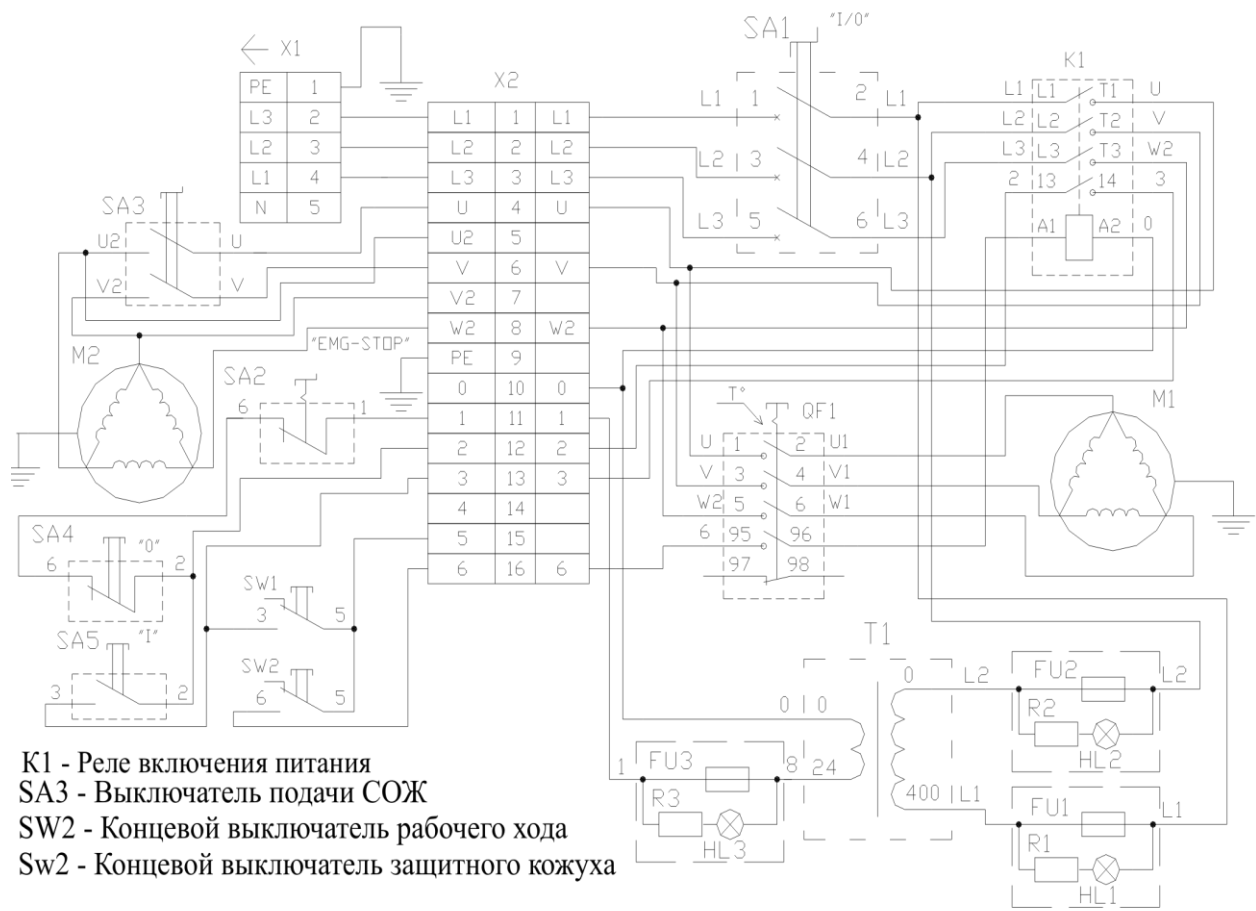
Включите станок кнопкой включения и включите подачу С.О.Ж. переключателем. Установите вентиль изменения скорости подачи на минимальное положение и откройте запирающий кран. Плавно увеличивая подачу установите необходимую. При необходимости подачу можно изменять во время резания. После завершения пропила станок отключится. Поднимите плечо в верхнее положение и зафиксируйте его заперев гидроцилиндр. Станок готов к следующему циклу.

При необходимости уменьшить скорость подачи и (или) облегчить подъем плеча отрегулируйте пружинный противовес.

По окончании работы уберите стружку, протрите и смажьте станок

7. Электрооборудование.

7.1. Схема.



7.2. Перечень элементов схемы.

Поз.обоз- начение	Наименование	Кол	Примечание
	Предохранители		
FU1,FU2	1А	2	
FU3	2А	1	
	Лампы		
HL1..HL3	Лампа 24V	3	
	Коммутационные реле		
K1	ТС11	1	
	Электродвигатели		
M1	3/N PE AC/400V 50Hz 750W	1	
M2	Помпа 400V 50Hz 100W	1	
	Тепловой предохранитель		
QF1	THR-12	1	
	Коммутационные изделия		
SA1	Выключатель МК316	1	
SA2	Кнопка с размыкающимся контактом А600 NTPL/C	1	
SA3	Кнопка с замыкающимся контактом А600 NTPL/C	1	
SA4	Кнопка с размыкающимся контактом А600 NTPL/C	1	
SA5	Кнопка с замыкающимся контактом А600 NTPL/C	1	
SW1	Концевой выключатель ZP15G1306	1	
SW2	Концевой выключатель AZD-1001Т	1	
	Трансформатор		
T1	SB-DTC 400/24V	1	
	Разъёмы		
X1	Вилка	1	
X2	Клеммник	1	

8. Техническое обслуживание

8.1. Общее положение.

Производить работы по монтажу и ремонту имеет право только специалист с соответствующей квалификацией.

Перед эксплуатацией станка ознакомьтесь с элементами его управления, их работой и размещением.

Очистка, смазка, наладка, ремонтные работы и любые манипуляции на станке должны проводиться только в состоянии покоя, когда станок не работает и отключён от электрической сети (вынут штепсель подводящего провода из розетки электрической цепи).

Рекомендуем раз в год проводить проверку электродвигателя специалистом (электромехаником).

Если станок долго не эксплуатировался, то необходимо проверить состояние смазки в подшипниках и сопротивление изоляции обмотки двигателя. В зависимости от продолжительности времени и условий хранения, периодичность проверок может изменяться.

Содержите станок и его рабочее пространство в чистоте и в порядке.

В связи с постоянной модернизацией оборудования производитель оставляет за собой право вносить изменения в конструкцию не отражённые в данной инструкции.

8.2. Смазка оборудования.

Станок снабжен однорядными шарикоподшипниками, закрытыми с обеих сторон, которые с заложённой смазкой и не нуждаются в уходе. Червячная передача находится в масляной ванне, содержание которой необходимо при текущей эксплуатации (приблизительно 3 часа в день) заменять один раз в год.

Для замены масла установите плечо в горизонтальное положение и выкрутите болты крышки червячной передачи. Снимите крышку, слейте старое масло, промойте червячную передачу керосином или уайт-спиритом, залейте масло на уровень нижней стенки, закрепите крышку.

Рекомендуемым типом масла является:

«MOGUL PP80» (PP90). или его аналоги «Mobil DTE Heavy Medium.» и «Shell Turbo T-68».

8.3. Замена охлаждающей жидкости.

При эксплуатации станка происходит уменьшение количества жидкости в результате испарения, разбрызгивания и прилипания на стружках. Это уменьшение необходимо возмещать путём добавления свежей жидкости, в результате чего жидкость обновляется, поэтому её «старение» проявляется очень медленно. Жидкость, однако, находится в очень активном контакте с воздухом и металлами, загрязняется пылью, окислами металлов и подвержена воздействию анаэробных бактерий. Воздействие бактериями, которое приводит к разложению эмульсии, наиболее проявляется тогда, когда станок не эксплуатируется. Воздухововлечение эмульсии при эксплуатации станка уничтожает бактерии.

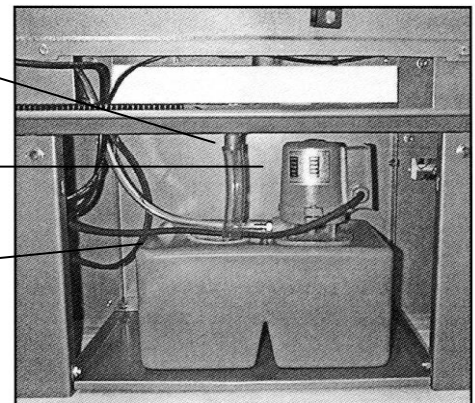
Рекомендуем производить замену эмульсионной жидкости по истечении 6 - 8 недель эксплуатации. Не позже, чем по истечении 6 месяцев, необходимо провести замену с одновременной доскональной очисткой ёмкости и очисткой всей системы охлаждения горячей водой с содержанием 3%-ой кристаллической соды.

Визуальная оценка состояния жидкости:

- масляный налёт на поверхности эмульсии свидетельствует о том, что эмульсия является нестабильной
- осевший на дно и стенки ёмкости осадок и липкая поверхность на станке предупреждают о том, что жидкость устарела и загрязнена
- по интенсивности молочного оттенка эмульсии можем на основании опыта работы сделать заключение об уменьшении концентрации. Может проявиться в крайних случаях в виде ржавых пятен на обрезках и на инструменте
- запах гнили и синеватый оттенок жидкости являются признаком испорченности эмульсии

Ёмкость для охлаждающей жидкости 2 размещена в нижней части пилы под чугунным основанием пилы для металла.

1. Насос
2. Ёмкость для охлаждающей жидкости.
3. Сливной шланг.



9. Схемы узлов и деталей станка.

Схема привода станка

Схема 1

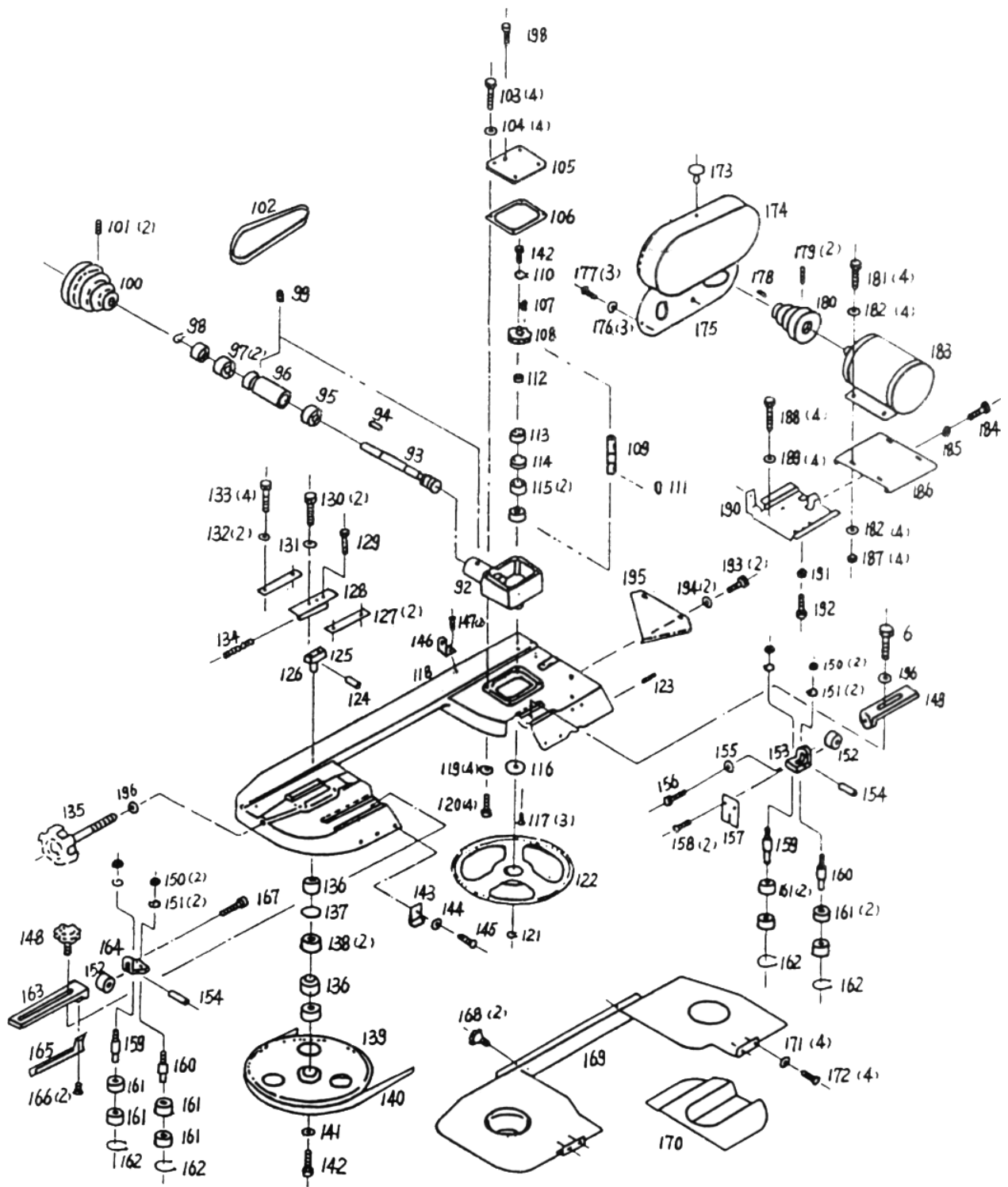
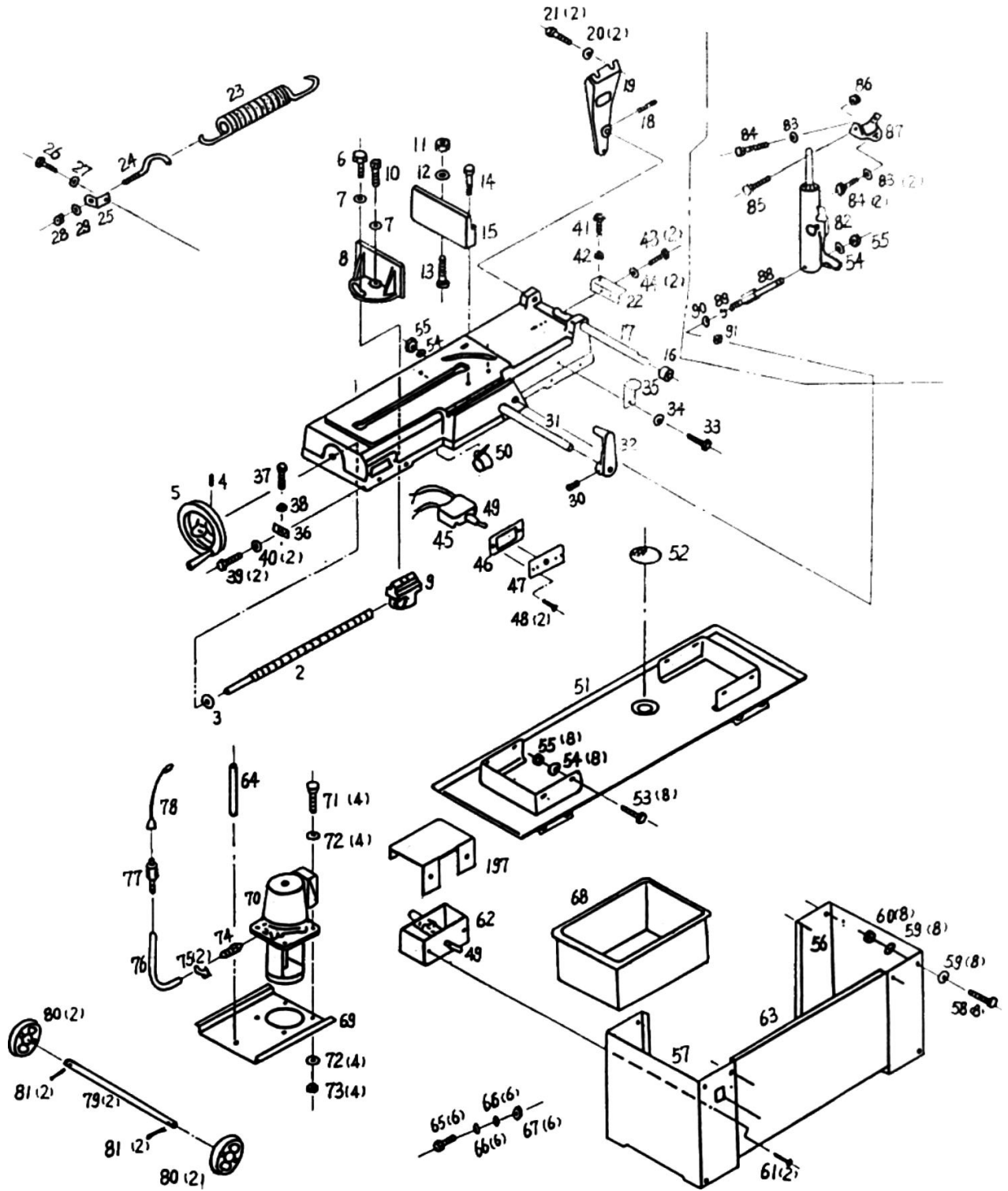


Схема основания и подставки станка

Схема 2



Специальное оснащение.

Специальным оснащением являются дополнительные детали и приборы (представленные в приложении данной инструкции), которые можно приобрести дополнительно.

Полный перечень специальных принадлежностей приведен в каталоге продукции. При необходимости Вы можете получить этот каталог бесплатно в наших филиалах. Возможна также консультация по вопросам эксплуатации нашего оборудования и использования специальных принадлежностей и приборов, с нашим сервисным специалистом.

10. Заказ запасных частей.

Перечень составных частей Вы найдете в приложенной документации. В данной документации, на схеме станок разбит на отдельные части и детали, которые можно заказать с помощью этой схемы.

При заказе запасных частей на станок, в случае повреждения деталей во время транспортировки или в результате износа при эксплуатации, для более быстрого и точного выполнения заказа в рекламации или в заявке следует указывать следующие данные:

- А) марку оборудования;
- Б) заводской номер оборудования – номер машины;
- В) год производства и дату продажи станка;
- Д) номер детали на схеме.

11. Демонтаж и утилизация.

- Отключить станок от электросети;
- демонтировать станок;
- Все части распределить согласно классам отходов (сталь, чугун, цветные металлы, резина, пластмасса, кабель) и отдать их для промышленной утилизации.

13. Правила техники безопасности.

Данный станок оснащен различным оборудованием, как для защиты обслуживающего персонала, так и для защиты самого станка. Несмотря на это, нельзя предусмотреть все возможные ситуации, поэтому прежде чем приступить к обслуживанию данного оборудования, необходимо прочитать и уяснить данный раздел. Кроме того, обслуживающий персонал должен предусмотреть и другие аспекты возможной опасности, связанные с окружающими условиями и материалом.

Указания по технике безопасности, имеющиеся в данном руководстве, можно разделить на 3 категории:

Опасность – Предупреждение – Предостережение

Они имеют следующее значение:

ОПАСНОСТЬ

Несоблюдение данных инструкций опасно для жизни.

ПРЕДУПРЕЖДЕНИЕ

Несоблюдение данных инструкций может привести к серьезным травмам или к значительному повреждению оборудования.

ПРЕДОСТЕРЕЖЕНИЕ (*призыв к осторожности*)

Несоблюдение данных инструкций может привести к повреждению оборудования или к небольшим ранениям.

Всегда соблюдайте инструкции по технике безопасности, указанные на прикрепленных к оборудованию знаках. Не удаляйте и не повреждайте эти наклейки. В случае повреждения знаков или их плохой читаемости свяжитесь с фирмой-производителем.

Не включайте станок для работы, если Вы не прочитали все инструкции данного станка (руководство по эксплуатации, техобслуживанию, наладке, и т.д.) и не изучили каждую функцию и процесс.

Основные положения техники безопасности.

ОПАСНОСТЬ.

- Если на электрооборудовании, находящемся под высоким напряжением, (на электрической панели управления, трансформаторах, двигателях и панелях подключения), имеются соответствующие таблички, не прикасайтесь к этому оборудованию.
- Перед подключением станка к электросети убедитесь в том, что все предохранительные кожухи смонтированы. В случае необходимости уда-

лить предохранительный кожух, выключите главный выключатель и отключите станок от сети.

- Не подключайте станок к сети, если защитные кожухи отсутствуют.

ПРЕДУПРЕЖДЕНИЕ.

- Запомните расположение (место) аварийного выключателя с тем, чтобы Вы могли в любой момент воспользоваться им.
- В целях обеспечения правильного обслуживания оборудования ознакомьтесь с размещением выключателей.
- Следите за тем, чтобы во время работы станка Вы случайно не коснулись выключателя.
- Ни при каких обстоятельствах не касайтесь руками или иными предметами вращающихся деталей или инструментов.
- Следите за тем, чтобы Ваши пальцы не попали под вращающиеся механические части станка.
- Во время работы на станке будьте внимательны – можно поскользнуться на масле или охлаждающей жидкости.
- Не разбирайте станок, если это не предусмотрено руководством по эксплуатации.
- После окончания работы на станке, выключите станок и отключите его от электросети.
- В случае чистки станка или его оснастки выключите главный выключатель и отключите станок от сети.
- В том случае, если на станке работают несколько работников, не приступайте к работе, пока не согласуете свои действия с другими работниками.
- Не ремонтируйте станок способами, которые могли бы повредить его.
- Если Вы сомневаетесь в правильности прохождения техпроцессов, обращайтесь к ответственному работнику.

ПРЕДОСТЕРЕЖЕНИЕ - призыв к осторожности.

- Регулярно осуществляйте проверки оборудования в соответствии с руководством по обслуживанию.
- Проверяйте оборудование, чтобы убедиться в том, что оно работает нормально и не причинит вреда обслуживающему персоналу.
- В том случае, если станок включен, не открывайте защитный кожух.
- В случае аварийного отключения подачи электроэнергии немедленно выключите главный выключатель.
- Не изменяйте значения параметров, содержание значений или другие настройки электричества, даже если для этого имеются веские причины. В случае необходимости изменить значение, сначала убедитесь в том, что это безопасно, а потом запишите первоначальное значение для того, чтобы его можно было восстановить.

Одежда и личная безопасность.

ПРЕДОСТЕРЕЖЕНИЕ - призыв к осторожности.

- Длинные волосы должны быть собраны и уложены под головной убор во избежание попадания их под механические части оборудования.
- Используйте при необходимости защитное оснащение (каска, очки, защитную обувь и т.п.).
- В случае расположения каких-либо предметов над головой в Вашем рабочем помещении – носите каску.
- Всегда надевайте защитную маску, если при обработке образуется пыль.
- Всегда носите защитную обувь со специальной подошвой, чтобы не поскользнуться на масле.
- Всегда надевайте специальную рабочую одежду.
- Пуговицы и крючки на рукавах рабочей одежды всегда должны быть застегнуты - во избежание попадания свободной части одежды под механические части оборудования.
- В том случае, если Вы носите галстук или аналогичные свободные дополнения к одежде, следите за тем, чтобы они не накрутились на приводные механизмы.
- Вставляя и вынимая обрабатываемые изделия и инструменты, а, также убирая стружку с рабочего места, используйте соответствующее оснащение, чтобы не поранить руки острыми гранями и горячими обрабатываемыми компонентами.
- Не работайте на оборудовании в состоянии алкогольного или наркотического опьянения.
- Не работайте на оборудовании, если вы подвержены головокружениям, обморокам, находитесь в ослабленном состоянии.

Правила техники безопасности для обслуживающего персонала.

- Не работайте на оборудовании до тех пор, пока не ознакомились с содержанием руководства по обслуживанию.

ПРЕДУПРЕЖДЕНИЕ.

- Проверьте, не повреждены ли электрические кабели, чтобы избежать поражения электрическим током.
- Регулярно проверяйте, предохранительные кожухи – правильно ли они смонтированы и не повреждены ли. Поврежденные кожухи немедленно отремонтируйте или замените другими.
- Не включайте станок без предохранительного кожуха.
- Удаление стружки с инструментов никогда не производите обнаженными руками – пользуйтесь рукавицами и щеткой.
- Перед заменой инструмента остановите выполнение всех функций станка.

- Не вытирайте с обрабатываемых изделий стружку руками или тряпкой во время вращения инструмента. Для этих целей остановите станок и используйте щетку.
- Вставляя заготовку в станок или вынимая из него обработанные детали (в случае если станок не имеет автоматической смены деталей) старайтесь, чтобы инструмент находился как можно дальше от рабочей зоны и не вращался.
- При манипуляции с деталями, с которыми трудно управиться в одиночку, используйте помощь ассистента.
- Не пользуйтесь подъемным механизмом или краном и не осуществляйте работы стропальщика, если Вы не имеете на это официально выданного разрешения.
- Во время работы подъемных механизмов или подъемного крана убедитесь, что вблизи этих машин нет препятствий.
- Всегда используйте стандартные стальные тросы и чалки, соответствующие нагрузке.
- Проверяйте цепи, подъемное оборудование и другие средства для подъема груза перед их использованием.
- Обеспечьте меры противопожарной безопасности при работе с горючими материалами или смазочно-охлаждающим маслом.
- Не работайте на станке во время сильной грозы.

ПРЕДОСТЕРЕЖЕНИЕ – призыв к осторожности.

- Перед началом работы проверьте правильность натяжения ремней.
- Проверьте зажимы и другие приспособления, чтобы убедиться в том, что их крепежные винты не ослаблены.
- Не используйте выключатели на панели управления с одетыми на руки рукавицами, т.к. может произойти неправильный выбор кнопки или другая ошибка.
- Перед включением станка прогрейте шпиндель и другие подвижные механизмы.
- Проверьте и убедитесь в том, что в процессе работы не возникает посторонний шум.
- Предотвращайте скопления стружки во время работы. Горячая стружка может вызвать пожар.
- По окончании работы выключите главный выключатель.

Правила техники безопасности для крепления обрабатываемых деталей и инструментов.

ПРЕДУПРЕЖДЕНИЕ.

- Всегда используйте инструменты, предназначенные для данной работы и в соответствии со спецификацией станка.
- В случае износа инструментов, замените их как можно скорее, т.к. они часто становятся причиной травм или повреждения оборудования.
- В случае если используемые принадлежности не относятся к рекомендуемым, узнайте у производителя о возможности их использования на данном станке.
- Предотвращайте попадание пальцев или рук в механизмы станка.
- При подъеме тяжелых деталей пользуйтесь соответствующими подъемными устройствами.

11. Условия гарантийного сопровождения станков «ТРИОД»

Уважаемые пользователи оборудования компании «ТРИОД».

Для того чтобы приобретенное оборудование позволило достичь максимальных результатов, советуем Вам внимательно ознакомиться с изложенными ниже условиями гарантийного сопровождения и документацией на оборудование.

Гарантийное сопровождение на все оборудование предоставляется сертифицированными сервисными центрами «ТРИОД» в течение 1 года, включая дополнительную годовую гарантию.

Дополнительная гарантия (сроком на 1 год) действует в случае, если пуско-наладка оборудования была проведена специалистами сервисного центра ООО «ТРИОД».

В течение гарантийного срока мы бесплатно предоставим вышедшие из строя детали и проведем все работы по их замене.

Действие срока гарантийного сопровождения начинается с даты, указанной в гарантийном талоне. В случае если этой даты нет, датой начала гарантии будет считаться дата передачи оборудования по накладной.

Чтобы сберечь Ваше время и эффективно организовать работу наших специалистов, при направлении претензии просим Вас сообщить нам следующие сведения:

- данные оборудования (заводской номер и дата продажи оборудования);
- данные о его приобретении (Место, дата, реквизиты документов.) Накладной, счета, счета-фактуры и т.п.;
- описание выявленного дефекта;
- Ваши реквизиты для связи.

Для Вашего удобства мы прилагаем образец возможной рекламации.

Претензии просим направлять по месту приобретения оборудования или в ближайший сертифицированный сервисный центр «ТРИОД».

Наши специалисты приступят к гарантийному ремонту сразу после проверки представленных Вами документов и осмотра оборудования, доставленного в сервисный центр, на предмет возможного наличия оснований, исключающих применение гарантийных условий.

Срок гарантийного ремонта –15 дней. В случае продления сроков при необходимости поставки отдельных запасных частей Вы будете незамедлительно уведомлены об этом.

При обнаружении дефекта, устранение которого не входит в состав работ по гарантийному сопровождению, Вы будете обязательно проинформированы. В дальнейшем сервисный центр будет действовать в соответствии с полученными от Вас указаниями.

В рамках гарантийного сопровождения не осуществляются:

- Сборка оборудования после его приобретения, пуско-наладочные работы;
- Периодическое профилактическое обслуживание, подстройка узлов и агрегатов, смазка и чистка оборудования, замена расходных материалов. Эти работы не требуют специальной подготовки и могут быть выполнены самим пользователем оборудования в соответствии с порядком изложенным в инструкции по эксплуатации.

Мы будем вынуждены отказать Вам в гарантийном сопровождении (ремонте и/или замене) оборудования в следующих случаях:

- выхода из строя расходных материалов, быстроизнашиваемых деталей и рабочего инструмента, таких как, например ремни, щетки и т.п., а также при использовании неоригинальных запасных частей или ремонта неуполномоченным лицом;
- когда поломка стала следствием нарушений условий эксплуатации оборудования, непрофессионального обращения, перегрузки, применения непригодных (не рекомендованных производителем) рабочих инструментов, приспособлений и сопряженного оборудования, неисправности или неправильного подключения электрических сетей;
- когда оборудование было повреждено в результате его хранения в неудовлетворительных условиях, при транспортировке, а также из-за невыполнения (ненадлежащего выполнения) периодических профилактических работ; перечень обязательных профилактических мероприятий указывается в документации на оборудование.
- когда причиной неисправности является механическое повреждение (включая случайное), естественный износ, а также форс-мажорные обстоятельства (пожар, стихийное бедствие и т.д.).

Наличие указанных выше оснований для отказа в выполнении гарантийного ремонта (замены) устанавливается в результате проведения осмотра оборудования и оформляется актом. С актом Вы будете незамедлительно ознакомлены. Вы также имеете право присутствовать при проведении осмотра и установлении причин дефектов.

По истечении срока гарантийного сопровождения, а также в случае, если гарантийное сопровождение не может быть предоставлено, мы можем предоставить Вам соответствующие услуги по действующим на дату обращения в сертифицированный сервисный центр «ТРИОД» тарифам.

Настоящие гарантийные обязательства ни при каких обстоятельствах

не предусматривают оплаты клиенту расходов, связанных с доставкой оборудования до сервисного центра и обратно, выездом к Вам специалистов, а также возмещением любого ущерба, прямо не указанного в настоящих гарантийных условиях, включая (но не ограничиваясь) ущербом от повреждения сопряженного оборудования, потерей прибыли или иных косвенных потерь, упущенной выгоды, а равно иных аналогичных расходов.

Выезд специалистов сервисного центра «ТРИОД» для выполнения работ по гарантийному сопровождению осуществляется только в исключительных случаях после предварительного согласования условий такого выезда. Если повреждений оборудования выявлено не будет, Вам в любом случае придется оплатить расходы на выезд наших специалистов и стоимость тестирования оборудования.

В отдельных случаях, по своему усмотрению, мы можем предложить Вам выкуп неисправного станка по остаточной стоимости с зачетом выкупной суммы при приобретении другого необходимого оборудования. Все условия выкупа согласовываются после осмотра оборудования.

Рекламация (образец)

(Направляется в адрес ближайшего сертифицированного сервисного центра ТРИОД в случае возникновения гарантийного случая).

Наименование покупателя

Фактический адрес покупателя

—

Телефон _____

Паспортные данные оборудования

Наименование оборудования	Модель	Заводской номер	Дата приобретения

Описание неисправностей, обнаруженных в ходе эксплуатации оборудования:

Ф.И.О. и должность ответственного лица