



JPSG-2448TD
JPSG-2460TD
JPSG-2480TD

Плоскошлифовальный станок

Язык: **RUS**

Паспорт станка



JPW Tools AG, Tämperlistrasse 5, CH-8117 Fällanden, Switzerland



Made in Taiwan /Сделано на Тайване

Июнь-2017

Декларация о соответствии ЕС

Изделие: Плоскошлифовальный станок

JPSG-2448TD

JPSG-2460TD

JPSG-2480TD

Артикул: -

Торговая марка: JET

Изготовитель:

Компания JPW (Tool) AG, ул. Темперлиштрассе 5, CH-81 17 Фелланден, Швейцария

Настоящим мы заявляем под свою полную ответственность,
что данный продукт соответствует нормативным требованиям:

*2006/42/ЕС Директива о механическом оборудовании

*2004/108/ЕС Директива по электромагнитной совместимости

*2006/95/ЕС Директива ЕС по низковольтному электрооборудованию

* 2011/65/ЕС Директива ЕС по ограничению использования опасных веществ

проект выполнен в соответствии со стандартами

** EN 13898, EN 60204-1, EN 50370-1, EN 50370-2

Техническую документацию составил Хансйорг Бруннер, отдел управления производством



24 Февраля 2014

Эдуард Шарер, Генеральный директор

Компания JPW (Tool) AG, ул. Темперлиштрассе 5, CH-81 17 Фелланден, Швейцария

Инструкция по эксплуатации плоскошлифовальных станков серии TD

Уважаемый покупатель, большое спасибо за доверие, которое Вы оказали нам, купив наш новый станок JET. Эта инструкция разработана для владельцев и обслуживающего персонала плоскошлифовального станка по металлу модели **JPSG-2448, 2460, 2480** с целью обеспечения надежного пуска в работу и эксплуатации станка, а также его технического обслуживания. Обратите, пожалуйста, внимание на информацию в этой инструкции по эксплуатации и прилагаемых документов. Полностью прочитайте эту инструкцию, особенно указания по технике безопасности, прежде чем Вы смонтируете станок, запустите его в эксплуатацию или будете проводить работы по техническому обслуживанию. Для достижения максимального срока службы и производительности Вашего станка тщательно следуйте, пожалуйста, нашим указаниям.

Содержание

| | |
|---|----|
| 1. Гарантийные обязательства JET..... | 3 |
| 1.1 Общие требования техники безопасности при работе на станке..... | 4 |
| 1.2 Требования техники безопасности при использовании шлифовального круга..... | 4 |
| 2. Описание характеристик станка..... | 6 |
| 2.1 Особенности станка..... | 6 |
| 2.2 Технические характеристики станка.. | 7 |
| 2.3 Основные узлы станка..... | 12 |
| 2.5 Максимальный размер шлифуемого изделия..... | 12 |
| 2.6 Комплектующее оборудование..... | 12 |
| 3.1 Фиксация станка..... | 14 |
| 3.2 Подъем станка краном..... | 14 |
| 3.3 Перемещение станка вилочным погрузчиком..... | 15 |
| 4. Монтаж станка..... | 16 |
| 4.1 Размещение станка..... | 16 |
| 4.2 Выставление уровня станка..... | 16 |
| 4.2 Установка гидравлической системы продольной подачи..... | 17 |
| 4.4 Подключение системы подвода сож..... | 18 |
| 4.5 Подключение к электросети..... | 20 |
| 5. Работа на станке..... | 21 |
| 5.1 Монтаж, демонтаж и балансировка шлифовального круга..... | 21 |
| 5.2 Закрепление заготовки..... | 24 |
| 5.3 Плоское шлифование..... | 26 |
| 5.4 Шлифование боковых поверхностей заготовки..... | 29 |
| 5.5 Шлифование вертикальных поверхностей..... | 32 |
| 5.6 Шлифование поверхностей под углом..... | 34 |
| 5.7 устранение неисправностей при плоском шлифовании..... | 36 |
| 5.8 Рекомендуемые характеристики шлифовальных кругов для плоского шлифования..... | 39 |

| | |
|--|----|
| 5.9 Сравнение производительности различных шлифовальных кругов..... | 40 |
| 5.10 Выбор шлифовального круга..... | 40 |
| 5.11 Технические характеристики пористых шлифовальных кругов на керамической связке..... | 40 |
| 7. Техническое обслуживание станка.... | 41 |
| 7.1 Общие сведения..... | 41 |
| 7.2 Система смазки..... | 43 |
| 7.4 Система электрического управления..... | 45 |
| 7.5 Плановое техническое обслуживание..... | 46 |

ГАРАНТИЙНЫЕ ОБЯЗАТЕЛЬСТВА JET

Компания JET стремится к тому, чтобы ее продукты отвечали высоким требованиям клиентов по качеству и стойкости.

JET гарантирует первому владельцу, что каждый продукт не имеет дефектов материалов и дефектов обработки, а именно:

2 ГОДА ГАРАНТИИ JET В СООТВЕТСТВИИ С НИЖЕПЕРЕЧИСЛЕННЫМИ ГАРАНТИЙНЫМИ ОБЯЗАТЕЛЬСТВАМИ

1.1 Гарантийный срок 2 (два) года со дня продажи. Днем продажи является дата оформления товарно-транспортных документов и/или дата заполнения Гарантийного талона.

1.2 Гарантийный, а так же негарантийный и послегарантийный ремонт производится только в сервисных центрах, указанных в гарантийном талоне, или авторизованных сервисных центрах.

1.3 После полной выработки ресурса оборудования рекомендуется сдать его в сервис-центр для последующей утилизации.

1.4 Гарантия распространяется только на производственные дефекты, выявленные

в процессе эксплуатации оборудования в период гарантийного срока.

1.5 В гарантийный ремонт принимается оборудование при обязательном наличии правильно оформленных документов: гарантийного талона, согласованного с сервис-центром образца с указанием заводского номера, даты продажи, штампом торговой организации и подписью покупателя, а так же при наличии кассового чека, свидетельствующего о покупке.

1.6 Гарантия не распространяется на:

- сменные принадлежности (аксессуары), например: сверла, буры, шлифовальные круги; сверлильные и токарные патроны всех типов и кулачки и цанги к ним; подошвы шлифовальных машин и т.п. (см. список сменных принадлежностей (аксессуаров) JET);

- быстроизнашиваемые детали, например: угольные щетки, приводные ремни, защитные кожухи, направляющие и подающие резиновые ролики, подшипники, зубчатые ремни и колеса и прочее (см. инструкцию по оценке гарантийности и ремонта оборудования JET). Замена их является платной услугой;

- оборудование JET со стертым полностью или частично заводским номером;
- шнуры питания, в случае поврежденной изоляции замена шнура питания обязательна.

1.7 Гарантийный ремонт не осуществляется в следующих случаях:

- при использовании оборудования не по назначению, указанному в инструкции по эксплуатации;

- при механических повреждениях оборудования;

при возникновении недостатков из-за действий третьих лиц, обстоятельств непреодолимой силы, а так же неблагоприятных атмосферных или иных внешних воздействий на оборудование, таких как дождь, снег повышенная влажность, нагрев, агрессивные среды и др.;

- при естественном износе оборудования (полная выработка ресурса, сильное внутреннее или внешнее загрязнение, ржавчина);

- при возникновении повреждений из-за несоблюдения предусмотренных инструкцией условий эксплуатации (см. главу «Техника безопасности»);

- при порче оборудования из-за скачков напряжения в электросети;

- при попадании в оборудование посторонних предметов, например песка, камней, насекомых, материалов или веществ, не являющихся отходами, сопровождающими применение по назначению;

- при повреждении оборудования вследствие несоблюдения правил хранения, указанных в инструкции;

- после попыток самостоятельного вскрытия, ремонта, внесения конструктивных изменений, несоблюдения правил смазки оборудования;

- при повреждении оборудования из-за небрежной транспортировки. Оборудование должно перевозиться в собранном виде в упаковке, предотвращающей механические или иные повреждения и защищающей от неблагоприятного воздействия окружающей среды.

1.8 Гарантийный ремонт частично или полностью разобранного оборудования исключен.

1.9 Профилактическое обслуживание оборудования, например: чистка, промывка, смазка, в период гарантийного срока является платной услугой.

1.10 Настройка, регулировка, наладка и техническое обслуживание оборудования осуществляются покупателем.

1.12 По окончании срока службы рекомендуется обратиться в сервисный центр для профилактического осмотра оборудования.

Эта гарантия не распространяется на те дефекты, которые вызваны прямыми или косвенными нарушениями, невнимательностью, случайными повреждениями, неквалифицированным ремонтом, недостаточным техническим обслуживанием, а также естественным износом.

Гарантия JET начинается с даты продажи первому покупателю.

JET возвращает отремонтированный продукт или производит его замену бесплатно. Если будет установлено, что дефект отсутствует или его причины не входят в объем гарантии JET, то клиент сам несет расходы за хранение и обратную пересылку продукта.

JET оставляет за собой право на изменение деталей и принадлежностей, если это будет признано целесообразным.

1. ОБЩИЕ ТРЕБОВАНИЯ ТЕХНИКИ БЕЗОПАСНОСТИ

ТЕХНИКА БЕЗОПАСНОСТИ

Безопасность превыше всего!

Мы рады предоставить Вам информацию для успешной эксплуатации плоскошлифовального станка, соблюдение правил техники безопасности при работе и предотвращения любых повреждений.

Мы предлагаем две инструкции:

1) Инструкция по эксплуатации.

2) Электрическая схема.

Пожалуйста, проверьте наличие всех страниц в предлагаемой инструкции по эксплуатации при получении станка. Свяжитесь с Вашим поставщиком оборудования, если инструкция не полная. Храните Инструкцию по эксплуатации около станка, чтобы всегда была возможность ознакомиться с информацией в ней в любое время.

Пожалуйста, руководствуйтесь здравым смыслом, собственным опытом и требованиями инструкции при работе на станке, чтобы обеспечить соблюдение правил и норм техники безопасности.

1.1 Эксплуатация станка ---- Выполняйте все пункты данной инструкции.

1.2 Эксплуатировать станок имеет право только оператор, который имеет необходимый уровень квалификации для работы на шлифовальных станках.

1.3 Прочитайте эту инструкцию перед началом работы на станке.

1.4 Содержите рабочее место в чистоте, своевременно удаляйте пятна масла и СОЖ.

1.5 Не работайте в перчатках.

1.6 Работайте в специальной, подготовленной одежде, рукава должны быть застегнуты, галстук снят.

1.7 Не касайтесь руками подвижных и вращающихся элементов станка.

1.8 Не касайтесь и не открывайте при работе электрошкафы или элементы, имеющие знак «электричество».

1.9 Отключайте станок от сети питания после окончания работы.

1.10 Убедитесь в достаточной освещенности зоны обработки.

1.11 Подготовьте и храните неподалеку огнетушитель с диэлектрическим наполнителем (сухой порошок).

1.12 Немедленно остановите станок при возникновении нештатной ситуации.

1.2 УРОВЕНЬ ШУМА И ПОЛОЖЕНИЕ ОПЕРАТОРА

Для длительной и успешной эксплуатации станка необходимо требовать от

оператора станка, наладчика и механика по обслуживанию соблюдения требований мер техники безопасности.

Соблюдение этих мер уменьшит опасность повреждения станка.

2.1 Станок предназначен для обработки деталей из металла и его сплавов. Запрещается обрабатывать магниевые сплавы на его основе, существует опасность возгорания!

2.2 Запрещена эксплуатация станка в местах скопления или хранения горючих или взрывоопасных газов.

2.3 Не демонтируйте защитные приспособления или ограждения предусмотренные конструкцией станка.

2.4 Внимательно прочитайте все пункты инструкции и уясните их для себя перед началом работы на станке.

2.5 Проверьте местонахождение всех аварийных выключателей, кнопок остановки и органов управления станком перед началом эксплуатации станка.

2.6 Определите местонахождение и функции этих выключателей перед выполнением операций на станке.

2.7 Во время работы надевайте защитные очки.

2.8 Удостоверьтесь, что все выключатели находятся в положении «ВЫКЛ.» перед началом работы.

2.9 Требуется от оператора обязательно балансировать шлифовальный круг перед его установкой на станке.

2.10 Проверьте направление вращения шлифовального круга перед работой.

2.11 Дайте поработать шпинделю станка на холостом ходу примерно 5 минут перед началом работы.

2.12 Проверьте, зафиксирована и удерживается ли должным образом на магнитном столе деталь перед выполнением операции.

2.13 Остановите движение стола перед регулировкой перемещения продольного и поперечного перемещения стола.

2.14 Перед изменением процесса шлифования, убедитесь, что все элементы станка остановились и неподвижны.

2.15 Никогда не используйте на станке легковоспламеняющиеся или ядовитые жидкости.

2.16 Шлифовальный круг этого станка должен обеспечивать скорость резания не менее 2300 м/мин.

2.17 Запрещается работать боковой стороной шлифовального круга.

- 2.18 Соблюдайте требования предосторожности, описанные в других разделах инструкции.
- 2.19 Пожалуйста, дождитесь полной остановки станка перед его чисткой и настройкой.
- 2.20 Не вносите никаких изменений в электрические или механические части станка.
- 2.21 Удостоверьтесь в достаточной квалификации и компетенции сотрудника, обслуживающего электрическую часть станка.
- 2.22 Не снимайте предупредительные и информационные знаки со станка. Если эти знаки нечитаемые или стерлись, свяжитесь со своим поставщиком или сервисным центром для их восстановления или замены.
- 2.23 Никогда не устанавливайте заготовки большей длины, чем позволяют возможности рабочего стола станка.
- 2.24 Используйте соответствующее грузоподъемное оборудование при установке станка.
- 2.25 Никогда не превышайте необходимое значение глубины обработки или подачи.
- 2.26 Не оставляйте работающий станок без присмотра.
- 2.27 Не позволяйте проводить монтаж и балансировку шлифовального круга неподготовленному персоналу.
- 2.28 Никогда не отключайте подвод СОЖ до полной остановки шпинделя станка.
- 2.29 Не обрабатывайте материал не предназначенным для этого шлифовальным кругом.
- 2.30 Своевременно выполняйте правку шлифовального круга во избежание его засаливания.

УРОВЕНЬ ШУМА И ПОЛОЖЕНИЕ ОПЕРАТОРА

Уровень шума этого станка должен быть не более 75 дБ. Проверка уровня шума: Фоновый шум: не более 60 дБ.

2. ОПИСАНИЕ ХАРАКТЕРИСТИК СТАНКА

2.1 ОСОБЕННОСТИ СТАНКА

Высокоточный шпиндель картриджного типа:

Шпиндель опирается на 6 прецизионных угловых шарикоподшипников (4 спереди и 2 сзади). Перед сборкой подшипники были предварительно нагружены и вы-

верены. Шпиндель вращается посредством двигателя класса V3, что позволяет наилучшим образом осуществлять точное шлифование и работать на тяжелых режимах.

Износостойкие направляющие:

Направляющие между столом и осью X состоят из двух V-образных направляющих. Обе направляющие оснащены покрытием Turcite-B и точно отшлифованы для обеспечения стабильного перемещения и высокой точности. Направляющие по осям Y и Z состоят из направляющих качения роликового типа высокой жесткости и рассчитанных на эксплуатацию в тяжелых условиях. Между роликовым блоком и направляющей обеспечивается контакт качения, что минимизирует упругую деформацию и увеличивает несущую способность направляющих, позволяя осуществлять точную обработку в условиях повышенных нагрузок.

Жесткие литые детали: все конструктивные элементы станка произведены из высококачественного чугуна, закалены с последующим отпуском для снятия остаточных напряжений. В сочетании с ребрами жесткости на литых деталях это позволяет увеличить жесткость конструкции.

Увеличенные размеры колонны и станины: увеличенные размеры колонны и станины повышают устойчивость и жесткость конструкции. С внутренней стороны колонна усилена ребрами жесткости в виде сот, что обеспечивает возможность работы в условиях повышенных нагрузок.

Автоматическая система смазки:

В системе смазки используется насос, с помощью которого циркулирующий под давлением смазочный материал подается ко всем направляющим и винтам. Это позволяет добиться превосходного эффекта от смазки.

Шариковые ходовые винты поперечной и вертикальной подач:

Перемещение салазок вперед/назад (поперечная подача) осуществляется посредством электродвигателя переменного тока совместно с шарико-винтовой передачей, что обеспечивает быстрое движение вперед и назад и автоматическую подачу.

2.2 ТЕХНИЧЕСКИЕ ХАРАКТЕРИСТИКИ СТАНКА

2.2.1 ТЕХНИЧЕСКИЕ ХАРАКТЕРИСТИКИ ДЛЯ МОДЕЛЕЙ JPSG-2448, JPSG -2460, JPSG 2480, JPSG -24120

| ОПИСАНИЕ | JPSG -2448 | |
|--|--|---|
| Размер стола | | 600x1200 мм |
| Макс. длина шлифования | Продольное шлифование | 1260 мм |
| Макс. ширина шлифования | Поперечное шлифование | 610 мм |
| Макс. расстояние ось шпинделя-стол | | 720 мм; 850 мм (опция) |
| Размеры стандартного магнитного стола | | 600x1200 мм |
| Продольное перемещение стола | Макс. ход гидравликой | 1300 мм |
| | Макс. ход вручную | 1350 мм |
| | Регулировка скорости перемещения стола | 5-20 м/мин |
| Поперечное перемещение салазок | Шаг автоматической подачи | 1-25 мм |
| | Макс. автоматическое перемещение | 660 мм |
| Вертикальная подача шлифовальной бабки | Автоматическая подача | 0,001-0,05 мм |
| | Ступенчатая подача | 0,001-0,05 мм |
| | Скорость быстрого подъема (прим.) | 460 мм/мин |
| | Скорость медленного подъема (прим.) | 6 мм/мин |
| | Перемещение за один оборот маховика | 5 мм |
| | Перемещение на одно деление нониуса | 0,001 ммx1 /0,001 ммx2 /0,001 ммx4 |
| Двигатель шпинделя | Частота вращения | 1450 об/мин |
| | Мощность двигателя | Стандартный: 4Р - 7,5 кВт, По спец. заказу: 4Р - 11,25 кВт; 4Р - 15 кВт; 4Р - 18,75 кВт. |
| Стандартный шлифовальный круг | Наруж. Ø x Ш x Ø отверстия | 405 ммx 50 ммx 127 мм |
| Гидравлический привод | Мощность двигателя | 6Р - 5,625 кВт |
| Привод поперечной подачи | Мощность двигателя | 2 кВт |
| Привод скоростного подъема | Мощность двигателя | 2 кВт |
| Занимаемое пространство | | 4050x3550x2350 мм |

инструкция по эксплуатации станка JET серии JPSG-xxxxTD

| | | |
|-----|--------|---------|
| Вес | нетто | 6800 кг |
| | брутто | 7800 кг |

ПРИМЕЧАНИЕ: Производитель станка оставляет за собой право изменять конструкцию, размеры, технические характеристики станка без предварительного уведомления потребителя. Значения, приведенные в данной таблице, носят справочный характер.

| ОПИСАНИЕ | JPSG -2460 | |
|--|--|---|
| Размер стола | | 600x1500 мм |
| Макс. длина шлифования | Продольное шлифование | 1550 мм |
| Макс. ширина шлифования | Поперечное шлифование | 610 мм |
| Макс. расстояние ось шпинделя-стол | | 720 мм; 850 мм (опция) |
| Размеры стандартного магнитного стола | | 600x750 |
| Продольное перемещение стола | Макс. ход гидравликой | 1600 мм |
| | Макс. ход вручную | 1650 мм |
| | Регулировка скорости перемещения стола | 5-20 м/мин |
| Поперечное перемещение салазок | Шаг автоматической подачи | 1-25 мм |
| | Макс. автоматическое перемещение | 660 мм |
| Вертикальная подача шлифовальной бабки | Автоматическая подача | 0,001-0,05 мм |
| | Ступенчатая подача | 0,001-0,05 мм |
| | Скорость быстрого подъема (прим.) | 460 мм/мин |
| | Скорость медленного подъема (прим.) | 6 мм/мин |
| | Перемещение за один оборот маховика | 5 мм |
| | Перемещение на одно деление ноууса | 0,001 ммx1 /0,001 ммx2 /0,001 ммx4 |
| Электродвигатель шпинделя | Частота вращения | 1450 об/мин |
| | Мощность двигателя | Стандартный: 4P - 7,5 кВт, По спец. заказу: 4P - 11,25 кВт; 4P - 15 кВт; 4P - 18,75 кВт. |
| Стандартный шлифовальный круг | Наруж. Ø x Ш x Ø отверстия | 405 ммx50 ммx 127 мм |
| Гидравлический привод | Мощность двигателя | 6P - 5,625 кВт |

инструкция по эксплуатации станка JET серии JPSG-xxxxTD

| | | |
|----------------------------|--------------------|----------------|
| Привод поперечной подачи | Мощность двигателя | 2 кВт |
| Привод скоростного подъема | Мощность двигателя | 2 кВт |
| Занимаемое пространство | | 4900x3500x2350 |
| Вес | нетто | 8200 кг |
| | брутто | 9200 кг |

ПРИМЕЧАНИЕ: Производитель станка оставляет за собой право изменять конструкцию, размеры, технические характеристики станка без предварительного уведомления потребителя. Значения, приведенные в данной таблице, носят справочный характер.

| ОПИСАНИЕ | JPSG -2480 | |
|--|--|--|
| Размер стола | | 600x2000 мм |
| Макс. длина шлифования | Продольное шлифование | 2050 мм |
| Макс. ширина шлифования | Поперечное шлифование | 610 мм |
| Макс. расстояние ось шпинделя-стол | | 720 мм; 850 мм (опция) |
| Размеры стандартного магнитного стола | | |
| Продольное перемещение стола | Макс. ход гидравликой | 2100 мм |
| | Макс. ход вручную | 2150 мм |
| | Регулировка скорости перемещения стола | 5-20 м/мин |
| Поперечное перемещение салазок | Шаг автоматической подачи | 1-25 мм |
| | Макс. автоматическое перемещение | 660 мм |
| | | |
| Вертикальная подача шлифовальной бабки | Автоматическая подача | 0,001-0,05 мм |
| | Ступенчатая подача | 0,001-0,05 мм |
| | Скорость быстрого подъема (прим.) | 460 мм/мин |
| | Скорость медленного подъема (прим.) | 6 мм/мин |
| | Перемещение за один оборот маховика | 5 мм |
| | Перемещение на одно деление нониуса | 0,001 ммx1 /0,001 ммx2 /0,001 ммx4 |
| Электродвигатель | Частота вращения | 60 Гц, 1750 об/мин; 50 Гц, 1450 об/мин |

инструкция по эксплуатации станка JET серии JPSG-xxxxTD

| | | |
|-------------------------------|----------------------------|---|
| шпинделя | Мощность двигателя | Стандартный: 4P - 7,5 кВт, По спец. заказу: 4P - 11,25 кВт; 4P - 15 кВт; 4P - 18,75 кВт. |
| Стандартный шлифовальный круг | Наруж. Ø x Ш x Ø отверстия | 405 мм x 50 мм x 127 мм |
| Гидравлический привод | Мощность двигателя | 6P - 5,625 кВт |
| Привод поперечной подачи | Мощность двигателя | 2 кВт |
| Привод скоростного подъема | Мощность двигателя | 2 кВт |
| Занимаемое пространство | | 5900x3500x2350 |
| Вес | Вес нетто | 10800 кг |
| | Вес брутто | 11800 кг |

ПРИМЕЧАНИЕ: Производитель станка оставляет за собой право изменять конструкцию, размеры, технические характеристики станка без предварительного уведомления потребителя. Значения, приведенные в данной таблице, носят справочный характер.

| ОПИСАНИЕ | JPSG -24120 | |
|--|--|------------------------|
| Размер стола | | 610x3000 мм |
| Макс. длина шлифования | Продольное шлифование | 3050 мм |
| Макс. ширина шлифования | Поперечное шлифование | 610 мм |
| Макс. расстояние ось шпинделя-стол | | 720 мм; 850 мм (опция) |
| Размеры стандартного магнитного стола | | |
| Продольное перемещение стола | Макс. ход гидравликой | 3100 мм |
| | Макс. ход вручную | 3150 мм |
| | Регулировка скорости перемещения стола | 5-20 м/мин |
| Поперечное перемещение салазок | Шаг автоматической подачи | 1-25 мм |
| | Макс. автоматическое перемещение | 660 мм |
| Вертикальная подача шлифовальной бабки | Автоматическая подача | 0,001-0,05 мм |
| | Ступенчатая подача | 0,001-0,05 мм |
| | Скорость быстрого подъема | 460 мм/мин |
| | Скорость медленного подъема | 6 мм/мин |

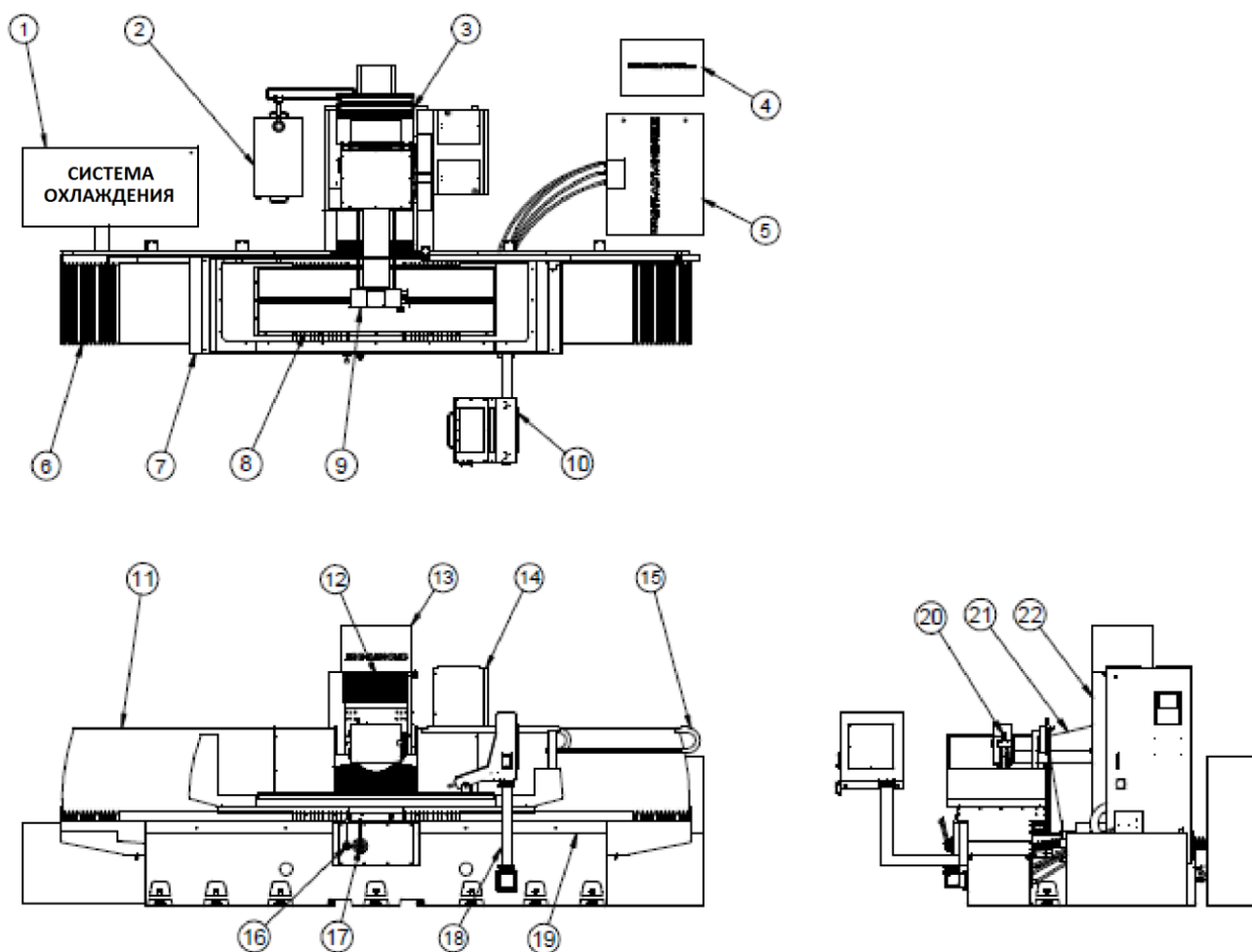
инструкция по эксплуатации станка JET серии JPSG-xxxxTD

| | | |
|-------------------------------|-------------------------------------|---|
| | Перемещение за один оборот маховика | 5 мм |
| | Перемещение на одно деление ноууса | 0,001 ммх1 /0,001 ммх2 /0,001 ммх4 |
| Электродвигатель шпинделя | Частота вращения | 1450 об/мин |
| | Мощность двигателя | Стандартный: 4P - 7,5 кВт, По спец. заказу: 4P - 11,25 кВт; 4P - 15 кВт; 4P - 18,75 кВт. |
| Стандартный шлифовальный круг | Наруж. Ø х Ш х Ø отверстия | 405 ммх 50 ммх 127 мм |
| Гидравлический привод | Мощность двигателя | 6P - 5,625 кВт |
| Привод поперечной подачи | Мощность двигателя | 2 кВт |
| Привод скоростного подъема | Мощность двигателя | 2 кВт |
| Занимаемое пространство | | |
| Вес | нетто | 14200 кг |
| | брутто | 15200 кг |

ПРИМЕЧАНИЕ: Производитель станка оставляет за собой право изменять конструкцию, размеры, технические характеристики станка без предварительного уведомления потребителя. Значения, приведенные в данной таблице, носят справочный характер.

2.3 ОСНОВНЫЕ УЗЛЫ СТАНКА

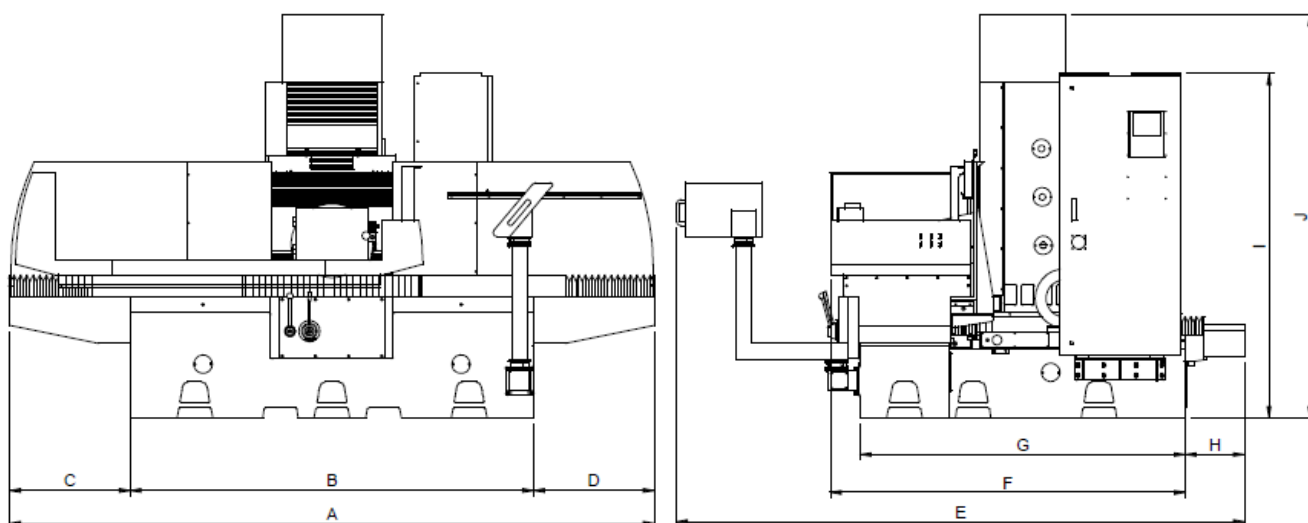
2.3.1 МОДЕЛЬ 2480TD



| № п/п | НАИМЕНОВАНИЕ | № п/п | НАИМЕНОВАНИЕ |
|-------|---------------------------------------|-------|--|
| 1 | Система охлаждения | 12 | Гибкая защита вертикальных направляющих |
| 2 | Масляный бак | 13 | Защита двигателя |
| 3 | Гибкая защита поперечных направляющих | 14 | Электрический шкаф |
| 4 | Устройство охлаждения масла | 15 | Гибкий шланг |
| 5 | Насосная станция | 16 | Клапан регулировки скорости продольного перемещения стола с ручным управлением |
| 6 | Гибкая защита продольных направляющих | 17 | Клапан регулирования скорости продольной подачи |
| 7 | Защитный экран | 18 | Консоль панели управления |
| 8 | Стол | 19 | Основание |
| 9 | Защита шлифовального круга | 20 | Устройство подачи СОЖ |
| 10 | Панель управления | 21 | Шпиндельная бабка |
| 11 | Защитный экран | 22 | Колонна |

2.4 НЕОБХОДИМАЯ ПЛОЩАДЬ

2.4.1 ДЛЯ МОДЕЛЕЙ СЕРИИ 24 TD



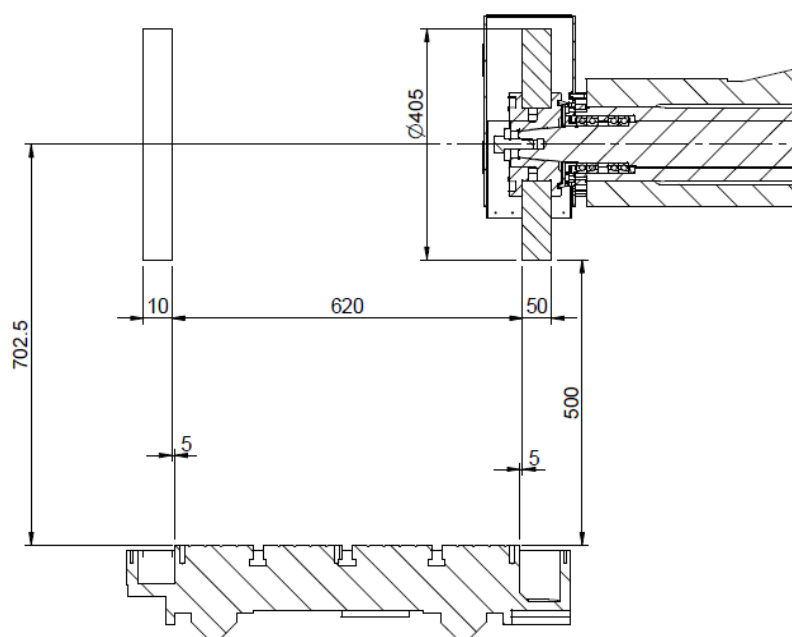
Требуется отвести под размещение станка место, размеры которого должны быть больше указанных в таблице значений.

| РАЗМЕР МОДЕЛЬ | A | B | C | D | E | F | G | H | I | J |
|------------------|------|------|-----|-----|------|------|------|-----|------|--------|
| 2448 | 3994 | 2500 | 747 | 747 | 3159 | 2200 | 2015 | 367 | 2131 | 2493,5 |
| 2460 | 4594 | 3100 | | | | | | | | |
| 2480 | 5594 | 4100 | | | | | | | | |
| 24120 | 7594 | 6100 | | | | | | | | |

Единицы измерения: мм

2.5 МАКСИМАЛЬНЫЙ РАЗМЕР ШЛИФУЕМОГО ИЗДЕЛИЯ

2.5.1 ДЛЯ МОДЕЛЕЙ СЕРИИ 24 TD



| | | | | |
|------------------------------------|----------|----------|----------|----------|
| Модель TD | 2448 | 2460 | 2480 | 24120 |
| (1). Макс. ширина шлифования (мм) | 600 | 600 | 600 | 600 |
| (2). Макс. высота шлифования (мм) | 465 | 465 | 465 | 465 |
| (3). Макс. ход стола (мм) | 1300 | 1600 | 2100 | 3100 |
| (4). Макс. нагрузка на стол (кг) | 1250 | 1450 | 1800 | 2100 |
| (5). Размеры магнитного стола (мм) | 600x1200 | 600x1500 | 600x2000 | 600x3000 |

ПРИМЕЧАНИЕ: максимальная нагрузка на стол приведена без учета веса магнитного стола.

2.6 КОМПЛЕКТУЮЩЕЕ ОБОРУДОВАНИЕ

СТАНДАРТНАЯ КОМПЛЕКТАЦИЯ:

Ящик с инструментом -----1 комплект
 Гайка для демонтажа
 шлифовального круга -----1 комплект
 Балансировочная оправка -----1 шт.
 Шлифовальный круг -----1 шт.
 Фланец шлифовального круга -----1 шт.
 Краска для подкраски -----1 банка каждого
 Алмазный карандаш для правки круга -1 шт.
 Автоматическая система смазки -1 комплект
 Защитный экран -----1 шт.

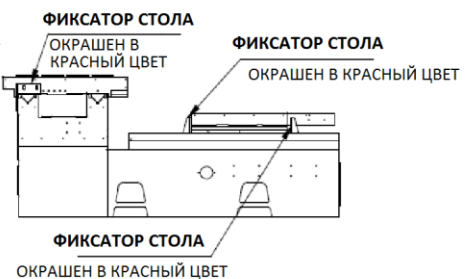
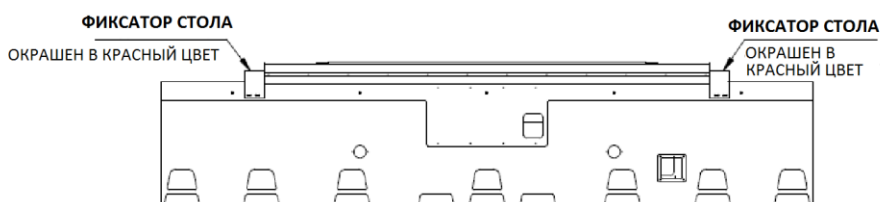
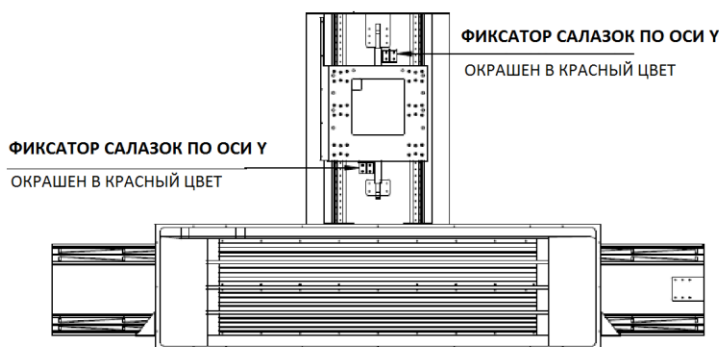
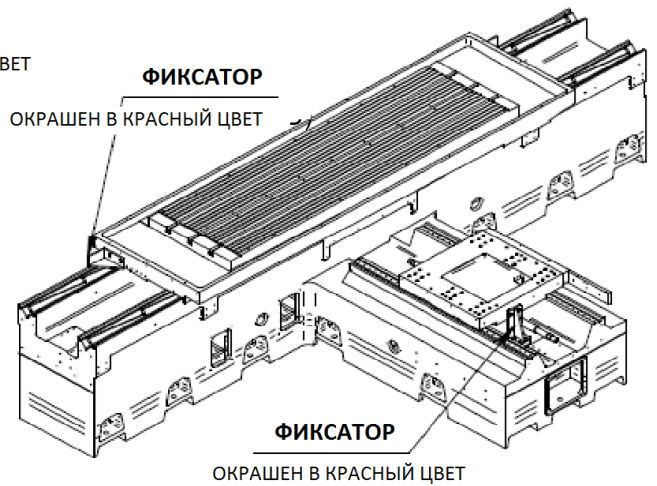
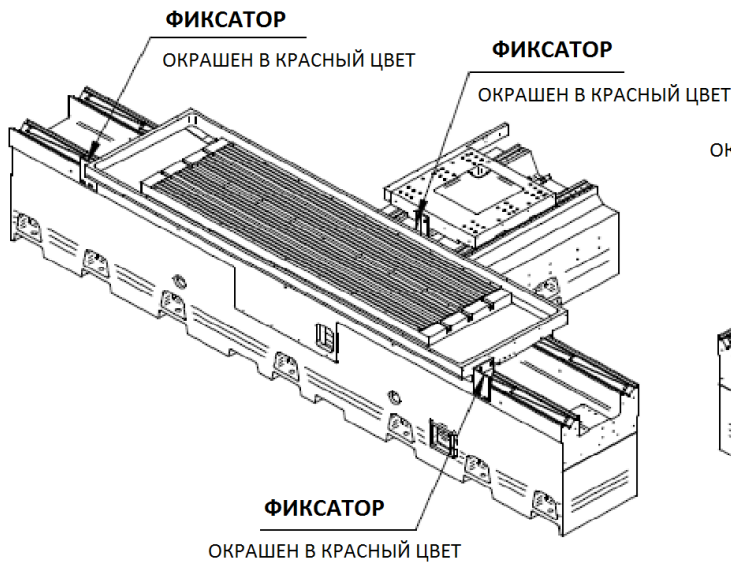
3. ПЕРЕМЕЩЕНИЕ СТАНКА

3.1 ФИКСАЦИЯ СТАНКА

Перед отгрузкой и перемещением станка все подвижные его части были полностью зафиксированы.

Детали L-образной формы применяются для фиксации стола и салазок. Салазки также прикреплены к станине с помощью фиксаторов. Способ фиксации показан на рисунке ниже.

Когда станок установлен на нужное место, необходимо снять все фиксаторы. Сохраняйте фиксаторы в специально отведенном месте для дальнейшего использования.



3.2 ПОДЪЕМ СТАНКА КРАНОМ

3.2.1 ПОДЪЕМ СТАНКА В УПАКОВКЕ

Вес упакованного станка (вес брутто) указан на упаковке. В таблице ниже приводятся справочные данные относительно веса станка:

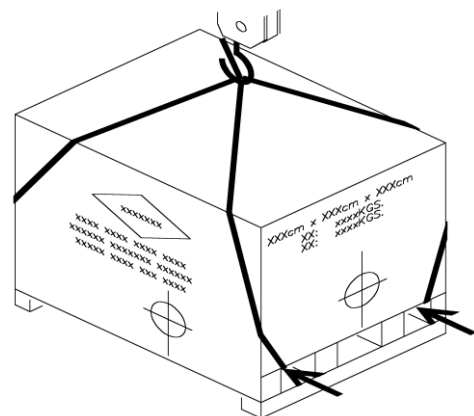
| | | | | |
|----------|------|------|-------|-------|
| МОДЕЛЬ | 2448 | 2460 | 2480 | 24120 |
| ВЕС (кг) | 6800 | 8200 | 10800 | 14200 |

При использовании крана для подъема станка, убедитесь, что его грузоподъемность превосходит вес станка, указанный в таблице выше.

Грузоподъемность стальных канатов, используемых для подъема станка, должна

превышать вес станка, указанный в таблице выше. Также следует проверить канаты на предмет повреждений.

Как показано на рисунке ниже, необходимо провести стальные канаты под дном упаковки и закрепить их на крюке крана.



При подъеме упакованного станка следите, чтобы станок сохранял равновесие.

В процессе подъема соблюдайте технику безопасности!

3.2.2 ПОДЪЕМ СТАНКА БЕЗ УПАКОВКИ

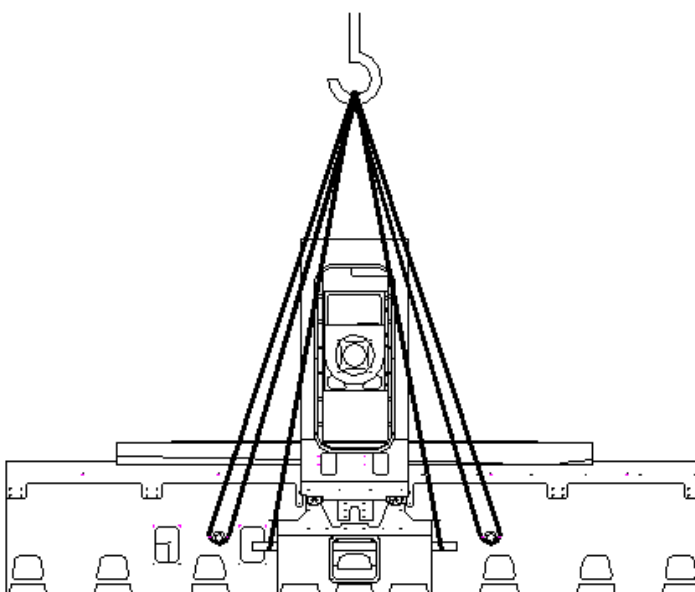
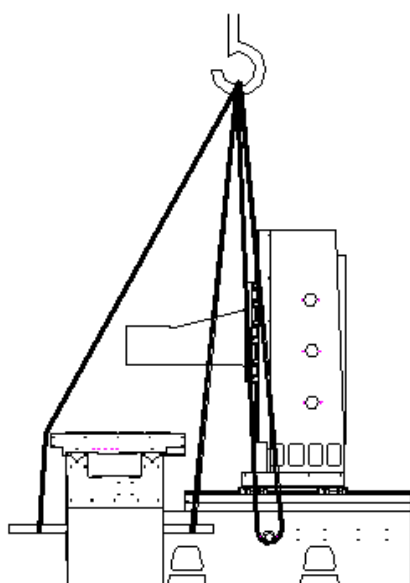
При использовании крана для подъема станка, убедитесь, что его грузоподъемность превосходит вес станка, указанный в таблице ниже. Грузоподъемность стальных канатов, используемых для подъема станка, должна превышать вес станка, указанный в

таблице ниже. Также следует проверить канаты на предмет повреждений.

В таблице ниже приведен вес станка для справок:

| МОДЕЛЬ | 2448 | 2460 | 2480 | 24120 |
|----------|------|------|-------|-------|
| ВЕС (кг) | 6800 | 8200 | 10800 | 14200 |

Как показано на рисунке ниже, проденьте два конца стального каната через рым-болты. Затем подвесьте канат за его середину на крюк крана (требуется два стальных каната).



При подъеме станка используйте ветошь или картон, чтобы исключить контакт окрашенных поверхностей станка со стальными канатами.

При подъеме станка без упаковки следите, чтобы станок сохранял равновесие.

В процессе подъема соблюдайте технику безопасности!

3.3 ПЕРЕМЕЩЕНИЕ СТАНКА ВИЛОЧНЫМ ПОГРУЗЧИКОМ

ПЕРЕМЕЩЕНИЕ СТАНКА В УПАКОВКЕ

Центр тяжести станка указан на упаковке.

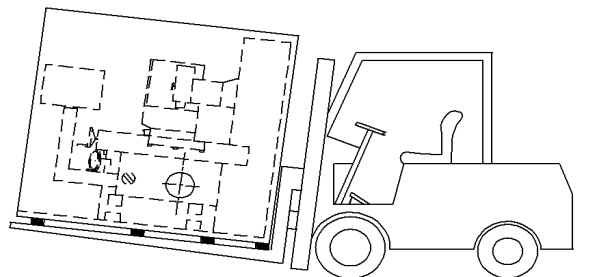
При подъеме станка в упаковке вилочным погрузчиком убедитесь, что центр тяжести

станка расположен по центру. Если Вы перемещаете станок, убедитесь, что вилы погрузчика выступают за центр тяжести станка на 50 см.

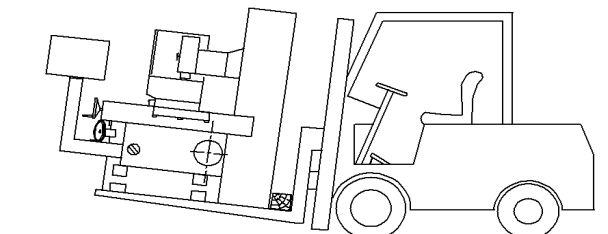
Вес упакованного станка (вес брутто) указан на упаковке. Также вес станка можно узнать в разделе 3.2.

Грузоподъемность подъемного оборудования должна превышать вес груза, указанный на упаковке. Предполагается, что груз не будет подниматься на высоту более 12 см от пола. При перемещении станка его следует правильно разместить на вилочном погрузчике, как показано на рисунках ниже. Также следите за устойчивостью станка и его цен-

тром тяжести.



4.2.1



4.2.2

12280M05

3.3.2 ПОДЪЕМ СТАНКА БЕЗ УПАКОВКИ

Грузоподъемность подъемного оборудования должна превышать вес станка.

Предполагается, что груз не будет подниматься на высоту более 12 см от пола.

Станок следует правильно расположить на вилочном погрузчике, как показано на рисунке выше. Убедитесь, что вилы хорошо поддерживают станину станка, и она достаточно устойчива.

Вес станка можно узнать в разделе 3.2.

4. МОНТАЖ СТАНКА

4.1 РАЗМЕЩЕНИЕ СТАНКА

4.1.1 ЗАНИМАЕМОЕ ПРОСТРАНСТВО

Размеры пространства, необходимого для размещения станка каждой модели указаны в таблице ниже:

| МОДЕЛЬ | 2448 | 2460 | 2480 | 24120 |
|-------------|------|------|------|-------|
| Длина (мм) | 4050 | 4650 | 5650 | 7850 |
| Ширина (мм) | 3550 | 3550 | 3550 | 3550 |
| Высота (мм) | 2500 | 2500 | 2500 | 2500 |

4.1.2 СНИМИТЕ ФИКСАТОРЫ СО СТАНКА

Когда станок привезен на рабочую площадку, необходимо снять все фиксаторы. Сохра-

ните фиксаторы в специально отведенном месте для дальнейшего использования при перемещении станка.

4.2 ВЫСТАВЛЕНИЕ УРОВНЯ СТАНКА

Тщательно очистите стол, затем поместите на стол два точных уровня (А, В), показанные на рисунке ниже (а).

Отрегулируйте винты под станиной станка так, чтобы смещение пузыря уровня (В) не превышало 0,02 /1000 мм. Смотрите рисунок ниже (b).

Отрегулируйте винты (18, 8) так, чтобы смещение пузыря уровня (А) не превышало 0,02 /1000 мм. Смотрите рисунок ниже (а).

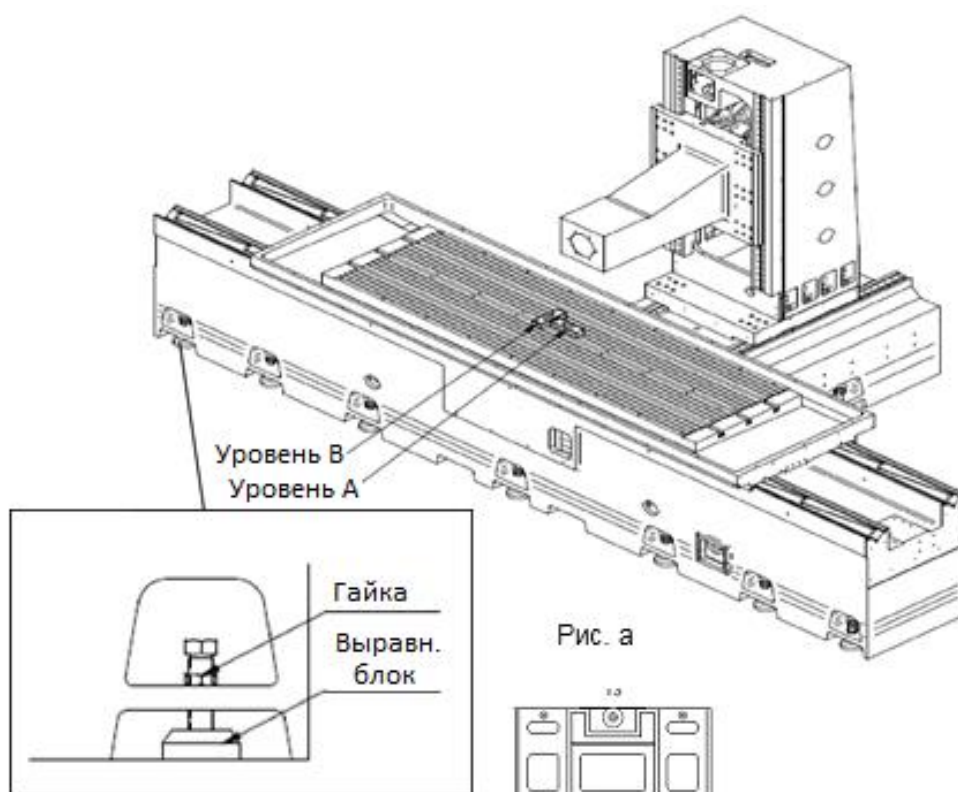
Снова проверьте, чтобы смещение пузыря уровней (А, В) не превышало 0,02 /1000 мм. Смотрите рисунок ниже (а).

Затяните гайки (6) на регулировочных винтах (18, 13, 8), как показано на рисунке ниже (с).

Затяните два вспомогательных винта для выравнивающих винтов (1, 2, 3, 4, 5, 6, 7, 9, 10, 11, 12, 14, 15, 16, 17) (Рис. b) пока они не коснутся выравнивающего блока (Рис. с).

Затем затяните гайки. Работы по выставле-

нию уровня станка закончены.



Уровень В
Уровень А

Гайка
Выравн.
блок

Рис. а

Рис. с

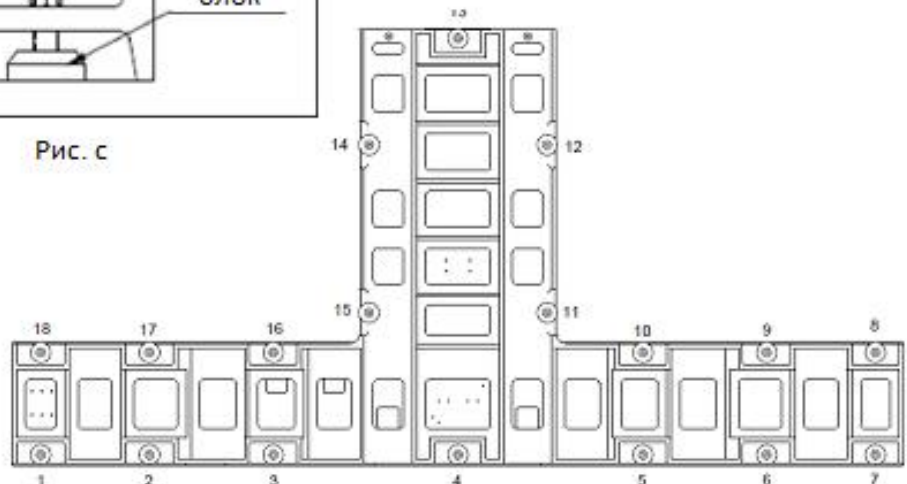
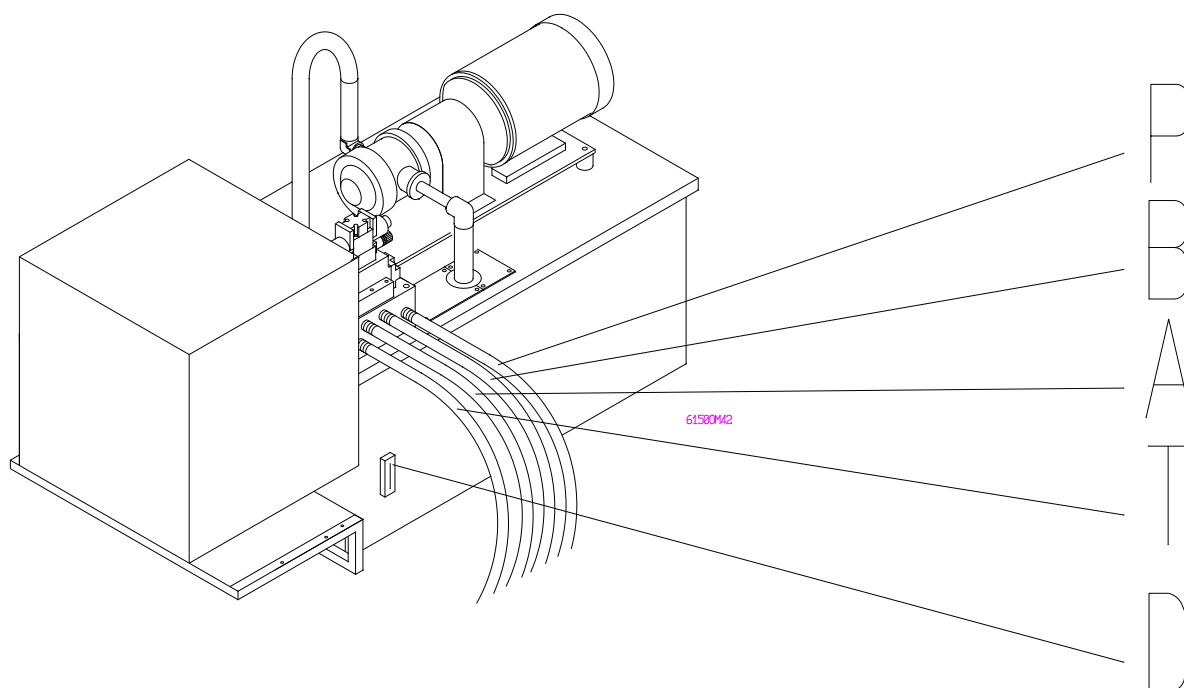


Рис. б

4.2 УСТАНОВКА ГИДРАВЛИЧЕСКОЙ СИСТЕМЫ ПРОДОЛЬНОЙ ПОДАЧИ

Расположите масляный бак гидросистемы с правой стороны станка, как показано на рисунке ниже. Подсоедините масляные шланги (А, В) к масляному баку гидросистемы.

Подсоедините питающий шнур гидравлической системы к электрическому шкафу. Заполните бак маслом на 80-85 % объема бака (уровень масла по шкале D от 3/8 до 4/5).



4.3.2 ПРИМЕЧАНИЯ

Емкость бака гидросистемы составляет 500 литров.

Замените масло по прошествии первых трех месяцев с момента начала эксплуатации станка (при загрузке 8 часов в день). В дальнейшем меняйте масло раз в полгода. Периодически проверяйте давление насоса в насосной станции. Нормальное давление находится в диапазоне 11-14 кг/см². Очищайте экранный фильтр в баке гидросистемы раз в полгода.

4.3.3 РЕКОМЕНДАЦИИ ПО ВЫБОРУ МАСЛА ДЛЯ ГИДРАВЛИЧЕСКОЙ СИСТЕМЫ

| ФИРМА | МАРКА | ФИРМА | МАРКА |
|-------|-------------------|--------|----------------|
| SUN | SUNVIS 916 | SHELL | TELUS 32 |
| SHOWA | A-R32 | MOBIL | D.T.E 24 |
| ESSO | NUTO H32 | TEXACO | LUBE TAC #2 |
| BP | EVERGOL HLP 32 | ARAL | VITAM GF 32 |

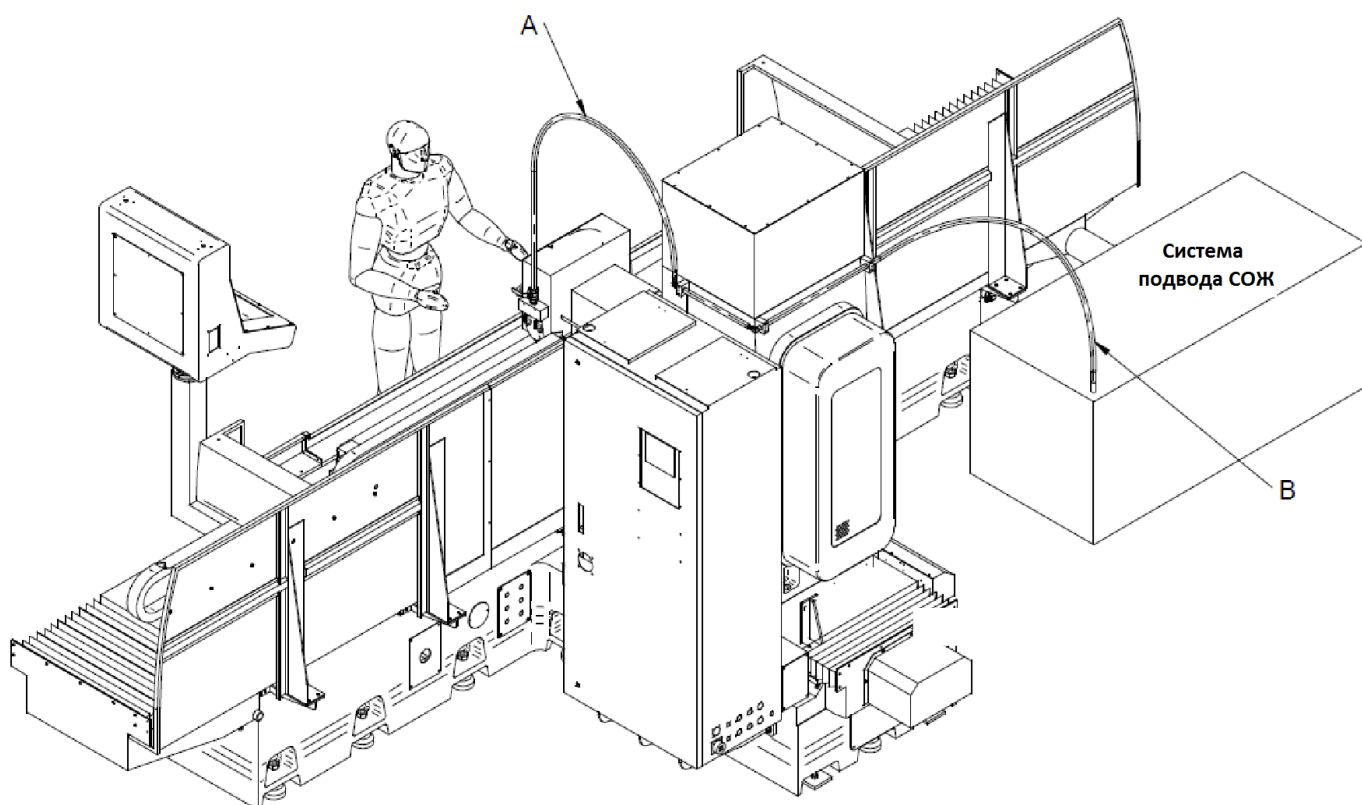
4.4 ПОДКЛЮЧЕНИЕ СИСТЕМЫ ПОДВОДА СОЖ

4.4.1 РАЗМЕЩЕНИЕ И УСТАНОВКА СИСТЕМЫ ПОДВОДА СОЖ НА СТАНКАХ СЕРИИ 24 TD

Перед подсоединением шлангов для подвода СОЖ (А, В) установите бак с охлаждающей жидкостью слева от станка. Направляющая втулка бака с охлаждающей жидкостью должна находиться на одной линии с каналом отвода СОЖ, как показано на рисунке ниже.

ШЛАНГ А: подвижный шланг следует подсоединить к шаровому клапану сопла и к соединителю на колонне станка.

ШЛАНГ В: направляющий шланг системы охлаждения следует подключить к соединителю, расположенному в нижней части колонны станка, и к выпускному отверстию насоса.



4.4.2 ПРИМЕЧАНИЯ ПО ЭКСПЛУАТАЦИИ СИСТЕМЫ ПОДВОДА СОЖ

Используемые СОЖ должны соответствовать санитарным требованиям и требованиям техники безопасности, не причинять вреда здоровью персонала. Выбирайте подходящую СОЖ для каждого вида обрабатываемого материала и типа шлифовального круга для осуществления наиболее эффективного шлифования. (Проконсультируйтесь с поставщиком масел в Вашем регионе).

Отношение концентраций СОЖ и воды в смеси может отличаться у разных поставщиков. Эту информацию можно получить у

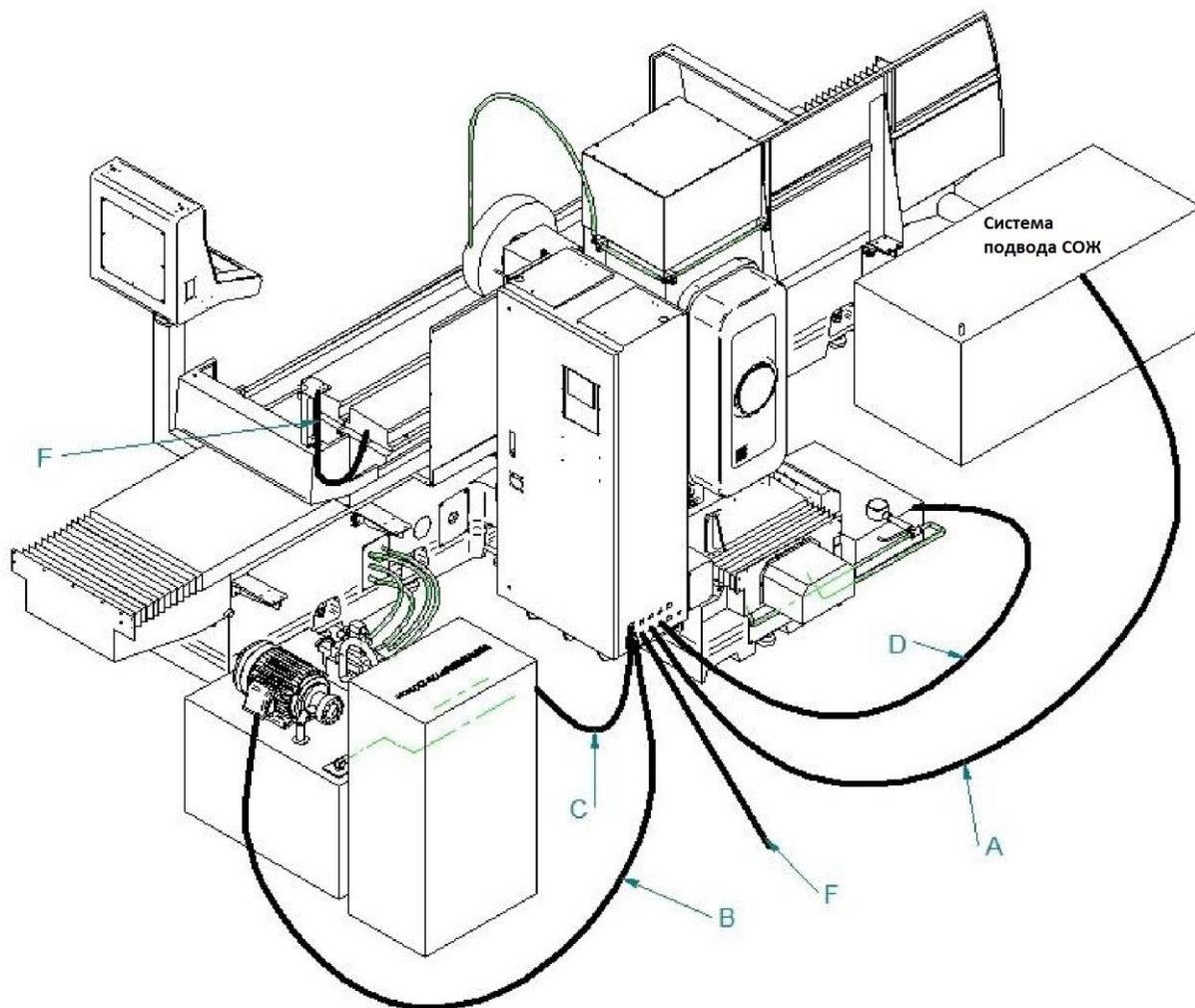
поставщика масел. (Обычно отношение концентрации СОЖ к концентрации воды в смеси составляет 1:25-40).

Залейте смесь СОЖ и воды в бак. Периодически меняйте СОЖ. Периодичность замены должна соответствовать инструкциям поставщика масел. Следите, чтобы СОЖ всегда была чистой для обеспечения превосходного качества шлифования.

4.4.3 ОБЪЕМ БАКА СОЖ

Система подвода СОЖ с автоматической подачей бумаги: 160 литров.

4.5 ПОДКЛЮЧЕНИЕ К ЭЛЕКТРОСЕТИ



УСЛОВНЫЕ ОБОЗНАЧЕНИЯ

А Питающий провод для системы подвода СОЖ и пылеулавливающей установки.

В Питающий провод для гидросистемы.

С Питающий провод для системы подвода СОЖ.

D Питающий провод для системы смазки.

Ф Питающий провод для магнитного стола.

Главные питающие провода станка следует подключить к источнику питания с соответствующим напряжением. Требуется проверить главные провода на предмет подключения к соответствующим разъемам.

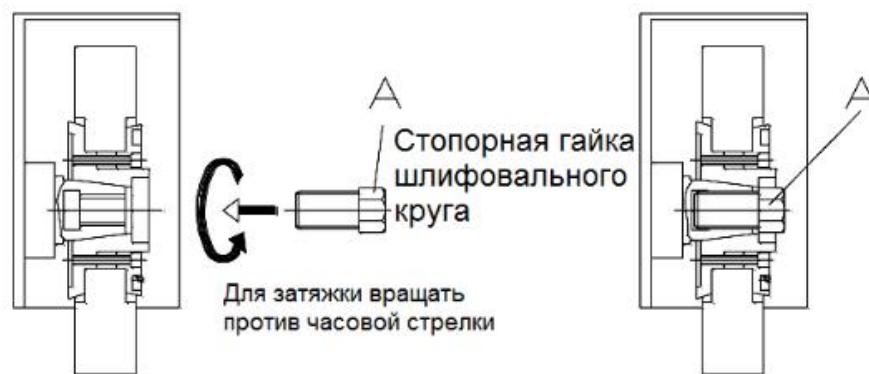
После подключения питающих проводов включите силовой выключатель, чтобы проверить направление вращения электродвигателя – по часовой стрелке или нет. Если нет, необходимо поменять любые два из трехфазных питающих проводов (L1, L2, L3).

5. РАБОТА НА СТАНКЕ

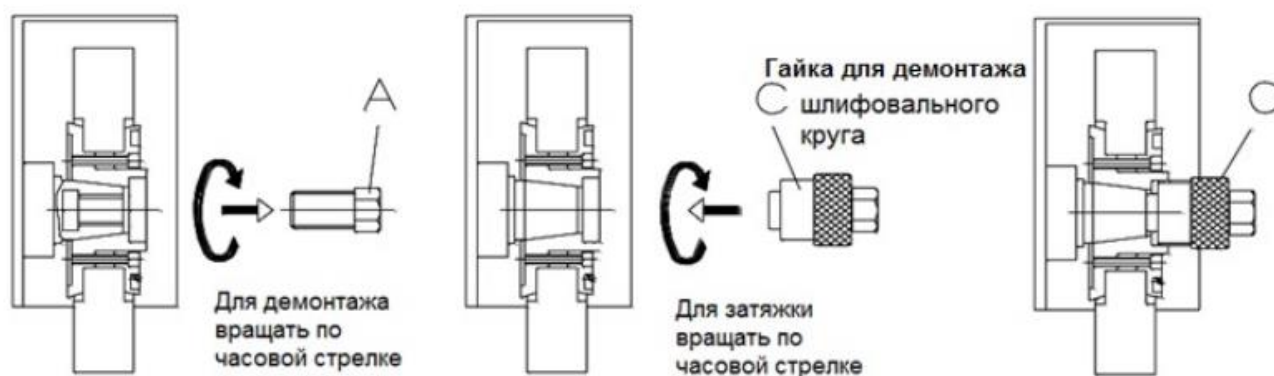
5.1 МОНТАЖ, ДЕМОНТАЖ И БАЛАНСИРОВКА ШЛИФОВАЛЬНОГО КРУГА

5.1.1 МОНТАЖ И ДЕМОНТАЖ ШЛИФОВАЛЬНОГО КРУГА

МОНТАЖ:



ДЕМОНТАЖ:



Гайка для демонтажа применяется для монтажа/демонтажа шлифовальных кругов с фланцем.

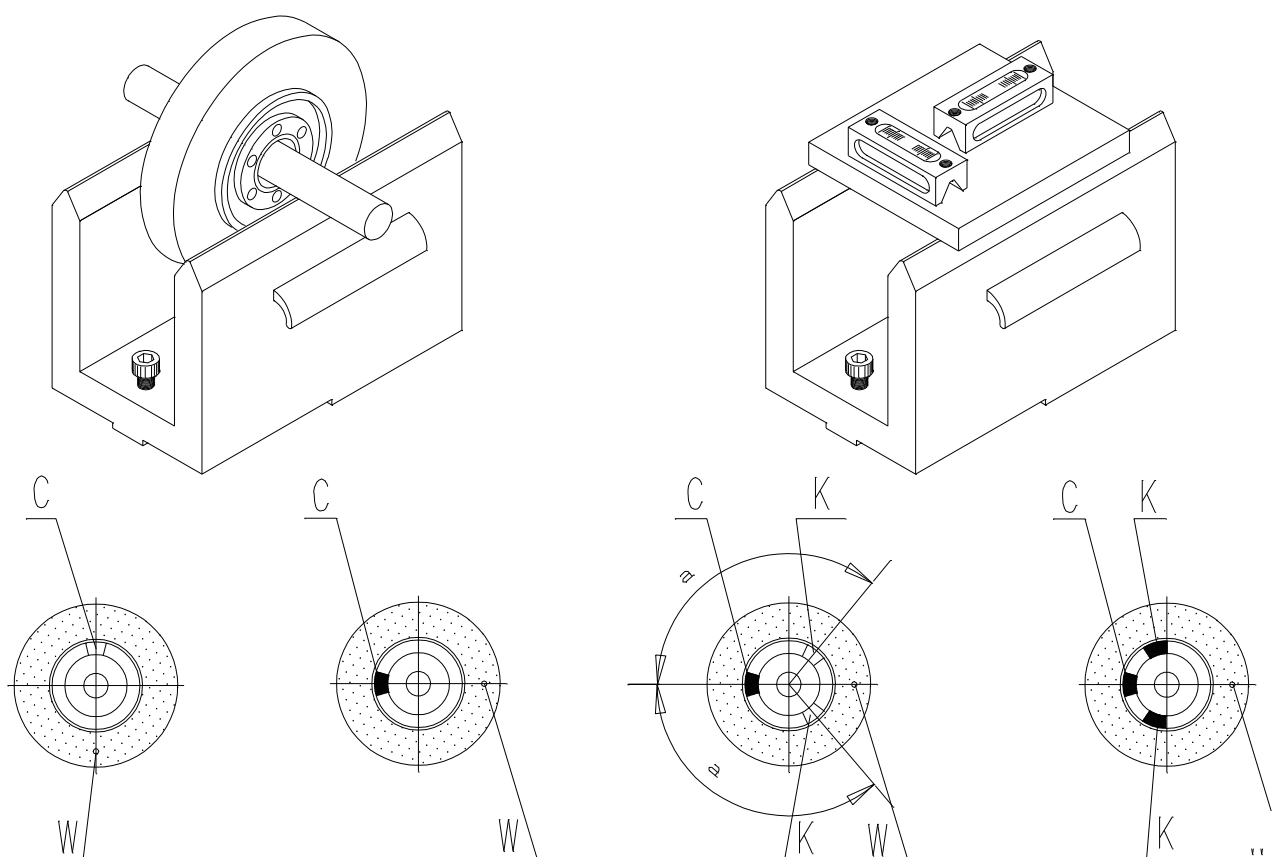
Перед монтажом шлифовального круга необходимо проверить его состояние, очистить поверхности конуса шпинделя и конусного отверстия фланца. Установите шлифовальный круг на шпиндель, затем затяните стопорную гайку (A) шлифовального круга, вращая ее против часовой стрелки (воспользуйтесь гаечным ключом для незначительной затяжки, т.к. стопорная гайка (A) затянется сильнее, когда шпиндель

начнет вращаться по часовой стрелке).

Перед демонтажом шлифовального круга с фланцем необходимо открутить стопорную гайку (A). Вкрутите гайку для съема шлифовального круга (C) во фланец, пока она не коснется шпинделя, затем воспользуйтесь гаечным ключом для закручивания ее по часовой стрелке, что позволит снять фланец со шпинделя. Теперь можно снять шлифовальный круг.

5.1.2 БАЛАНСИРОВКА ШЛИФОВАЛЬНОГО КРУГА

СПОСОБ БАЛАНСИРОВКИ ШЛИФОВАЛЬНОГО КРУГА



12280M03

Установите стенд для балансировки на устойчивую поверхность. Воспользуйтесь точным уровнем, чтобы отрегулировать выравнивание направляющих стенда по горизонтали.

Установите шлифовальный круг на стенд для балансировки и дайте ему свободно покататься вдоль направляющих, чтобы определить нахождение его центра тяжести "W". Пометьте это место мелом.

Установите балансировочный груз (C) на противоположной стороне от центра тяжести "W". Проверните шлифовальный круг на 90° и определите, что тяжелее: "W" или "C". Установите два балансировочных груза (K) на той же окружности, что и "C", под равными углами относительно груза "C".

Вращайте шлифовальный круг, пока точки "C" и "W" не окажутся в горизонтальном положении, затем проверьте, какая из точек тяжелее. Если тяжелее точка "W", устанавливайте два балансировочных грузика (K) способом равных углов ближе к точке "C" (более легкая) до тех пор, пока точки "C" и "W" не окажутся в равновесии.

ПРИМЕЧАНИЕ:

Для получения обработанной поверхности с низкой шероховатостью важно регулярно проверять шлифовальный круг и периодически производить его балансировку.
Выберите шлифовальный круг, соответствующий материалу заготовки и произведите его балансировку.

5.1.3 ПРАВКА ШЛИФОВАЛЬНОГО КРУГА

Правка шлифовального круга алмазным карандашом производится в случае скопления продуктов шлифования (шлама) на поверхности шлифовального круга или если поверхность круга неровная.

Установка приспособления для правки должна обеспечивать наклон алмазного ка-

рандаша под углом 5-10° от оси шпинделя. Когда алмазный карандаш притупится, поверните его под углом 90°, как показано на рисунке ниже.

Не давайте большую глубину врезания за один проход. Правильный способ правки: начинать правку от центра шлифовального круга к краям.

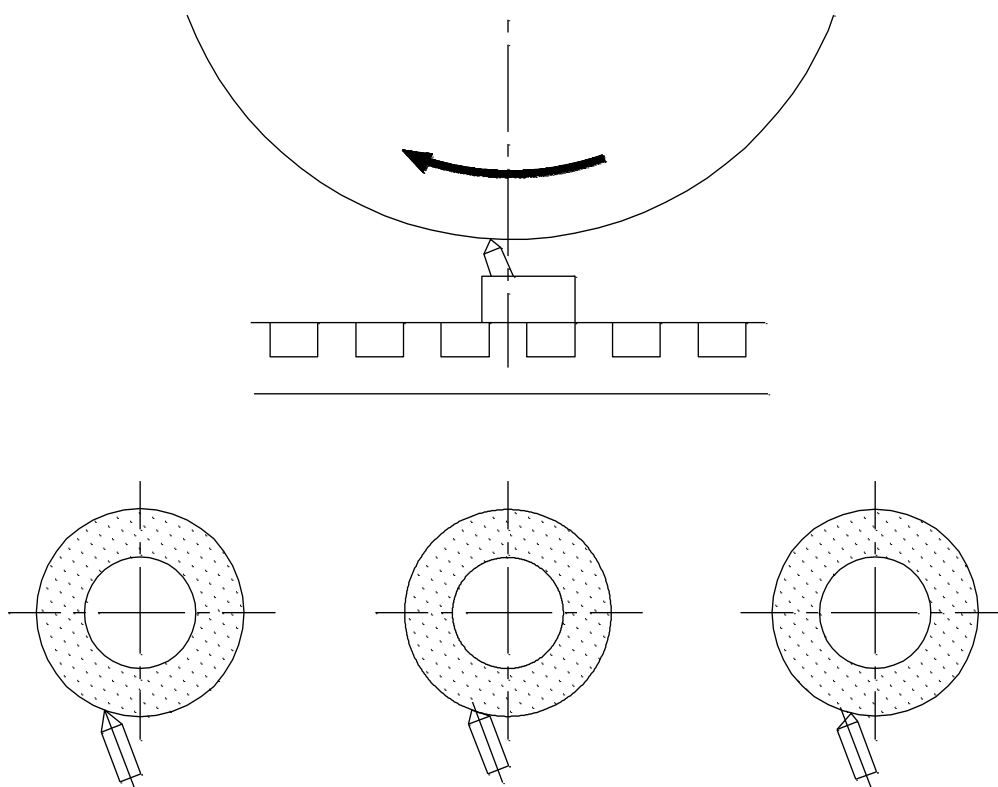
Рекомендуемая скорость правки:

$$F = \frac{2,5 \times 1000}{d \times N}$$

F – скорость поперечной подачи (мм/мин);

d – диаметр шлифовального круга (мм);

N – частота вращения шлифовального круга (об/мин).



ВЫБОР ШЛИФОВАЛЬНОГО КРУГА

Тип абразива должен соответствовать материалу обрабатываемой детали.

Шероховатость получаемой поверхности детали определяется зернистостью абразива. (Например, зернистость 46, 60, 80, 100,

120, 150, 200 и т.д.) Чем больше зернистость, тем ниже шероховатость обработанной поверхности с эффектом полирования.

Для обработки твердых материалов заготовок предполагается использование шлифовальных кругов с мягким типом

связки. Например, “Н”. Для мягкого материала требуется использование шлифовального круга с твердым типом связки: распространенные типы связок “Н, I, J, K”.

ВЫБОР ШЛИФОВАЛЬНОГО КРУГА ДЛЯ ШЛИФОВАНИЯ БЕЗ ОХЛАЖДЕНИЯ И С ПРИМЕНЕНИЕМ СОЖ: связка шлифовального круга для шлифования без охлаждения должна быть мягкой с пористой структурой; связка шлифовального круга для шлифования с применением СОЖ должна быть увеличена на одну ступень твердости, пористость должна быть уменьшена на одну ступень.

Для осуществления фасонного шлифования твердость шлифовального круга должна быть выше, зернистость мелкая, пористость низкая.

При выборе шлифовального круга для других сфер применения за дополнительной информацией обратитесь к производителю шлифовальных кругов.

5.2 ЗАКРЕПЛЕНИЕ ЗАГОТОВКИ

Для достижения высокой точности шлифования одним из важных требований является правильное жесткое закрепление заготовки. Способ правильного закрепления заготовки зависит от ее размера, формы и материала. Принципиально заготовки классифицируются по четырем типам: плоские заготовки (плита или призма), тонкие заготовки, короткие с малой площадью обработки и заготовки из немагнитных материалов.

Указания по закреплению различных типов заготовок приведены ниже:

5.2.1 ПЛОСКАЯ ЗАГОТОВКА – ПЛИТА ИЛИ

ПРИЗМА

В общем случае, данный тип заготовок имеет достаточную площадь поперечного сечения для закрепления с помощью магнитного стола. Других приспособлений для закрепления не требуется. Ниже приведены инструкции по закреплению:

Удалите все заусенцы на параллельных поверхностях заготовки.

Воспользуйтесь мелкозернистым точильным камнем для удаления заусенцев и задиров на поверхностях магнитного стола.

Используйте мягкую хлопчатобумажную ветошь для очистки следов от пальцев на поверхности магнитного стола. Также удалите любые мелкие загрязнения и пыль.

Положите на стол тонкую бумагу, размер которой превышает размеры заготовки.

Положите заготовку на бумагу и установите ее на вставке стола.

Если заготовка незначительно сдвигается по поверхности стола, во избежание сдвигов следует положить под нее тонкую подложку. Если установить подложку затруднительно, то при увеличении магнитного поля стола заготовка будет зафиксирована. Однако при размагничивании стола заготовка снова может сдвигаться.

Поднимите рычаг в положение подключения для увеличения магнитного поля.

Попробуйте сдвинуть заготовку вручную, чтобы проверить прочность ее закрепления на магнитном столе.

5.2.2 ТОНКАЯ ЗАГОТОВКА

Используйте соединительную плиту. Обычно тонкая заготовка удерживается магнитным проводящим блоком. Так как тонкая заготовка может деформироваться при воздействии мощного магнитного потока

стола, точная полярность соединительной плиты позволит ослабить магнитный поток, входящий в заготовку. Это обеспечит прочное закрепление тонкой заготовки для осуществления шлифования. Кроме того, будет уменьшена деформация заготовки, обусловленная мощным магнитным потоком.

Инструкции по использованию соединительной плиты для закрепления заготовки: Тщательно проверьте поверхности магнитного стола на наличие заусенцев, затем воспользуйтесь точильным камнем для их удаления.

Тщательно очистите поверхности магнитного стола.

Выберите магнитный проводящий блок, подходящий под размеры магнитного стола. Очистите верхнюю и нижнюю поверхности магнитного проводящего блока.

Положите тонкую бумагу в центре магнитного стола. Размер листа бумаги должен превышать размеры магнитного проводящего блока.

Положите бумагу на магнитный проводящий блок. Полярность блока должна совпадать с полярностью стола. Учтите, что неправильное расположение блока может привести к снижению удерживающей способности приспособления.

Установите заготовку на магнитный проводящий блок и выровняйте ее. Если заготовку можно сдвинуть, положите под нее тонкий лист бумаги. Никогда не используйте немагнитные подложки, так как магнитный поток не сможет проникнуть в заготовку. Поднимите рычаг в положение подключения для увеличения магнитного поля.

Проверьте заготовку на предмет прочного закрепления.

5.2.3 ТОНКИЕ МАЛЫЕ ЗАГОТОВКИ ЗАКРЕПЛЕНИЕ ТОНКОЙ МАЛОЙ ЗАГОТОВКИ

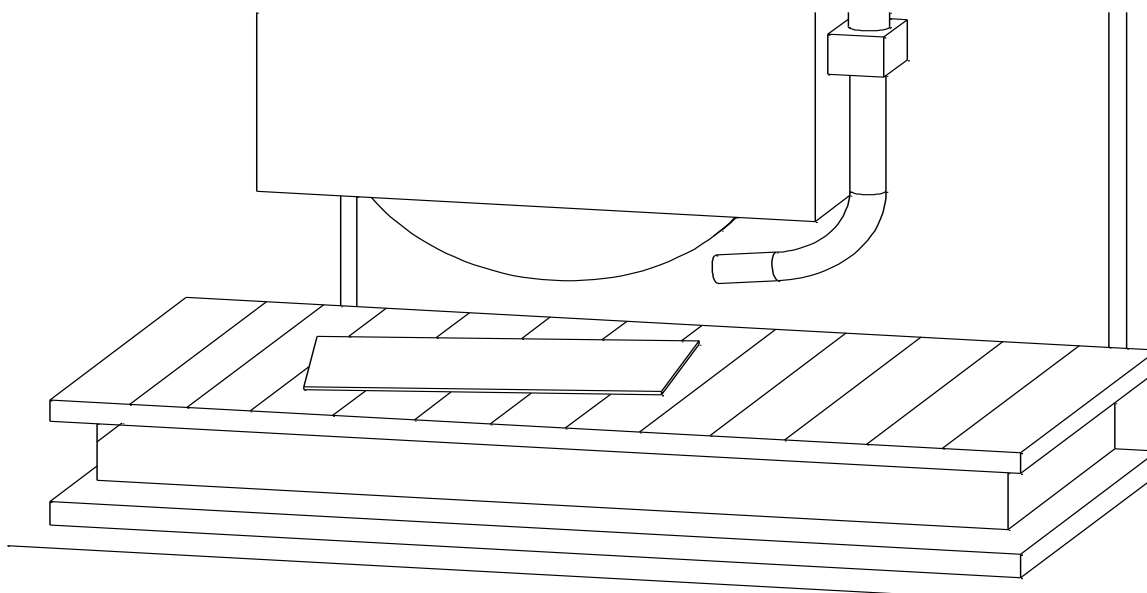
Этот тип заготовок следует устанавливать на магнитной проводящей планке, это предотвратит появление деформаций в заготовке из-за воздействия мощного магнитного потока. Закрепите заготовку в соответствии со следующими указаниями: Смотрите пункты 1-6 в разделе 5.2.2. Установите малую заготовку на магнитную проводящую планку под углом 15-30°, как показано на рисунке ниже. Это уменьшит время контакта шлифовального круга с заготовкой. Также это может уменьшить нагревание шлифовального круга в каждом направлении, что позволит избежать деформации заготовки.

Поднимите рычаг в положение подключения для увеличения магнитного поля.

Проверьте заготовку на предмет прочного закрепления.

ЗАКРЕПЛЕНИЕ КОРОТКОЙ МАЛОЙ ЗАГОТОВКИ

Если короткая заготовка не опирается на три магнитных вставки стола, это может привести к неполному закреплению. В этом случае необходимо положить более тонкие параллельные стальные полосы или бруски в упор к торцам заготовки для ее опоры. Это предотвратит проскальзывание заготовки во время шлифования.



Тонкая заготовка установлена на соединительную планку под углом.

5.2.4 ЗАГОТОВКИ ИЗ НЕМАГНИТНЫХ МАТЕРИАЛОВ

Поскольку заготовки из немагнитных материалов не могут быть закреплены посредством магнитного потока стола, следует применить другие способы закрепления, описанные ниже.

Этот тип заготовок следует закреплять с помощью тисков магнитного стола или напрямую крепить на столе станка.

В зависимости от формы заготовки ее можно закрепить с помощью тисков или двустороннего клеящего вещества. Заготовка может быть закреплена между двумя тонкими параллельными металлическими полосами, установленными на магнитном столе.

5.3 ПЛОСКОЕ ШЛИФОВАНИЕ

5.3.1 ПОСЛЕДОВАТЕЛЬНОСТЬ ДЕЙСТВИЙ ПРИ ПЛОСКОМ ШЛИФОВАНИИ

Наиболее распространенной операцией, выполняемой на шлифовальном станке, является шлифование плоских поверхностей. Операция заключается в шлифовании

поверхности до нужной чистоты, затем до нужного размера. Поэтому правильный выбор шлифовального круга и способа закрепления заготовки – это два важных фактора при производстве плоского шлифования. Ниже приведен порядок действий при плоском шлифовании:

Выберите подходящий шлифовальный круг в зависимости от типа заготовки, затем установите его на шпиндель станка.

При необходимости произведите балансировку и правку шлифовального круга.

Проверьте магнитный стол на предмет заусенцев и удалите их с помощью точильного камня. Если стол сильно поцарапан, отполируйте его с помощью шлифовального круга.

Удалите все заусенцы с поверхности заготовки.

Положите тонкий лист бумаги в центре магнитного стола. Размер листа должен превышать размеры заготовки.

Закрепите заготовку и увеличьте магнитное поле стола.

Проверьте прочность закрепления заготов-

ки.

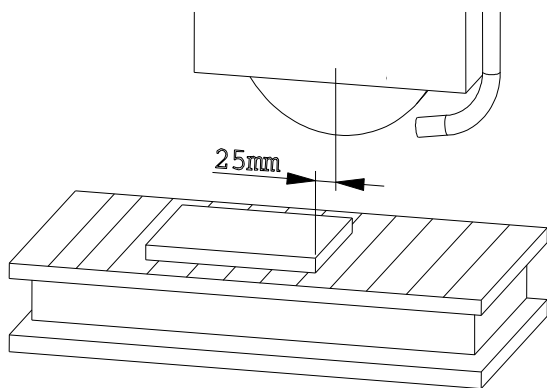
Отрегулируйте положение концевого упора перемещения стола таким образом, чтобы центр шлифовального круга выступал за край заготовки на 25 мм с обеих сторон.

Смотрите рисунок ниже (слева).

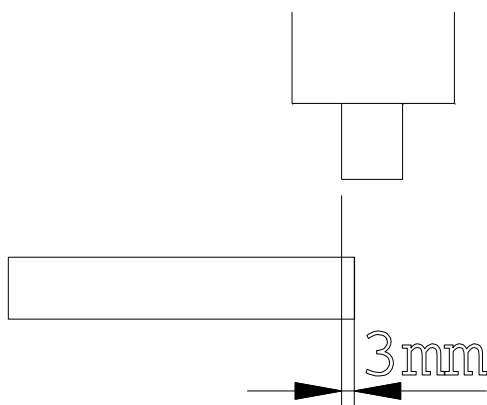
Настройте величину поперечной подачи.

Обычно величина подачи составляет 0,075-1,25 мм.

Отрегулируйте положение стола вручную так, чтобы нахлест между стороной шлифовального круга и заготовкой составлял 3 мм, как показано на рисунке ниже (справа).



Шлифовальный круг заходит за край заготовки на 25 мм с каждой стороны.



Нахлест между шлифовальным кругом и торцом заготовки около 3 мм.

Включите шлифовальный станок. Осторожно опускайте шлифовальную бабку, пока шлифовальный круг не коснется заготовки, и не появятся искры. Поднимите шлифо-

вальный круг примерно на 0,125 мм так, чтобы он не касался заготовки. Другой способ: включите шлифовальный станок, затем отрегулируйте пусковой рычаг для запуска возвратно-поступательного движения стола. Осторожно опускайте шлифовальный круг, пока он не коснется наиболее выступающей точки заготовки, и не появятся искры.

Произведите ускоренную поперечную подачу заготовки поперек торцу шлифовального круга и проверьте, где находится наиболее выступающая точка поверхности заготовки. Опустите шлифовальную бабку на 0,05-0,125 мм для осуществления черного шлифования. Если глубина шлифования слишком велика, нужно уменьшить скорость подачи стола.

Убедитесь, что СОЖ поступает в достаточном количестве для очистки поверхности шлифовального круга и охлаждения заготовки.

Настройте поперечную подачу для осуществления черного шлифования.

Убедитесь, что шлифовальный круг полностью выходит за пределы заготовки.

Отрегулировать это следует до установки глубины шлифования во избежание повреждения поверхностей шлифовального круга.

Произведите несколько проходов черного шлифования, пока размер заготовки не будет почти равен нужному значению.

Произведите точную правку шлифовального круга.

Воспользуйтесь правильной полосой для снятия небольших фасок с обеих сторон шлифовального круга. Это уменьшит риски от шлифовального круга на шлифованной детали.

Опускайте шлифовальный круг, пока он не коснется поверхности заготовки и не по-

явятся искры. Затем снова опустите круг на 0,0125-0,025 мм для осуществления чистового шлифования.

Отрегулируйте скорость поперечной подачи стола соответствующим образом, чтобы получить нужную чистоту поверхности.

Произведите чистовое шлифование.

Без регулировки опускания, произведите окончательную поперечную подачу путем изменения направления поперечной подачи на обратное, пока не исчезнут искры. Также удостоверьтесь, что шлифовальный круг полностью выходит за пределы заготовки.

Отключите подачу СОЖ, затем отключите перемещение стола.

Дайте шлифовальному кругу повращаться около 30 секунд для окончательного удаления СОЖ с круга. Остановите станок.

Если требуется произвести шлифование только одной поверхности, отключите магнитное поле стола. Поднимите одну сторону заготовки, чтобы снять магнитное поле, затем снимите заготовку во избежание повреждения поверхности магнитного стола. Если необходимо прошлифовать обратную сторону заготовки, выполните шлифование параллельной поверхности до нужного размера в соответствии с приведенными ниже указаниями.

5.3.2 ШЛИФОВАНИЕ ПАРАЛЛЕЛЬНОЙ ПОВЕРХНОСТИ ЗАГОТОВКИ

После окончания шлифования первой поверхности можно использовать ее в качестве базовой плоскости для шлифования параллельной поверхности. Если состояние шлифовального станка не изменилось, шлифование параллельной поверхности на нужный размер будет произведено быстро и точно. Порядок действий

приведен ниже:

После окончания шлифования первой поверхности заготовки, вращайте маховик поперечной подачи, чтобы отвести стол от шлифовального круга. Не меняйте положение шлифовальной бабки и упора стола при обратном ходе.

На боковой стороне магнитного стола карандашом отметьте положение заготовки.

Снимите заготовку с магнитного стола, чтобы удалить все заусенцы.

Тщательно очистите магнитный стол и заготовку.

Измерьте толщину заготовки и определите величину снимаемого слоя материала.

Положите на магнитный стол тонкий лист бумаги, убедитесь, что толщина листа такая же, как и при шлифовании первой поверхности.

Установите заготовку на магнитный стол, руководствуясь карандашными отметками, затем увеличьте магнитное поле стола.

Если после шлифования первой поверхности положение шлифовальной бабки осталось неизменным, то можно производить черновое шлифование.

Произведите несколько проходов черного шлифования, пока допуск на размер заготовки по отношению к окончательному размеру не составит 0,025 мм или 0,05 мм. Сделайте правку шлифовального круга.

Произведите чистовое шлифование.

Снимите заготовку с магнитного стола, затем измерьте ее толщину.

Очистите стол и заготовку. Снова установите заготовку на магнитный стол.

Опускайте шлифовальную бабку для шлифования, пока не получите нужный размер заготовки.

5.4 ШЛИФОВАНИЕ БОКОВЫХ ПОВЕРХНОСТЕЙ ЗАГОТОВКИ

5.4.1 НАЗНАЧЕНИЕ ШЛИФОВАНИЯ БОКОВЫХ ПОВЕРХНОСТЕЙ ЗАГОТОВКИ

Верхняя, нижняя, левая, правая, передняя и задняя поверхности плоской или прямоугольной заготовки должны шлифоваться с точным соблюдением перпендикулярности и параллельности граней. Это значит, что при шлифовании большой поверхности на нужный размер четыре боковые грани заготовки, а также ее нижняя и верхняя грани тоже должны быть прошлифованы с целью соблюдения перпендикулярности и параллельности граней. Эти поверхности будут использоваться в качестве базовых при разметке и сверлении отверстий.

5.4.2 ПРИПУСКИ НА ШЛИФОВАНИЕ

Для любой поверхности, которую необходимо отшлифовать, требуется знать припуски на обработку. Припуски позволят удалить следы строгания и фрезерования, а также отшлифовать поверхность на точный размер. Чистота и точность поверхности может изменяться в зависимости от метода шлифования, поэтому требуемые припуски на шлифование отличаются для разных методов. В общем случае припуск на шлифование каждой поверхности должен составлять как минимум 0,25 мм, что гарантирует удаление следов от предыдущей обработки резанием и получение точной перпендикулярности и параллельности поверхностей.

5.4.3 ОЧЕРЕДНОСТЬ ШЛИФОВАНИЯ ПОВЕРХНОСТЕЙ

Если необходимо отшлифовать все поверхности прямоугольной заготовки, следует

соблюдать определенный порядок действий. Обычно в первую очередь шлифуется большая поверхность, затем поверхность параллельная ей. Эти отшлифованные поверхности будут использоваться в качестве базовых при шлифовании боковых граней.

5.4.4 ЗАКРЕПЛЕНИЕ ЗАГОТОВКИ

Использование угловой пластины: самый быстрый и наиболее удобный способ закрепления заготовки при шлифовании ее боковых поверхностей и торцов – использовать угловую пластину для прижима отшлифованной поверхности. Это обеспечит точное соблюдение перпендикулярности граней. Если заготовка небольшая, то за один установ можно обработать две смежные поверхности.

Прижим заготовки с помощью угловой пластины:

Удалите все заусенцы с заготовки.

Тщательно очистите магнитный стол и угловую пластину.

Положите на магнитный стол тонкий лист бумаги, размеры которого немного превышают размеры угловой пластины.

Положите угловую пластину одной стороной на магнитный стол, как показано на рисунке ниже (слева). Число на заготовке показывает порядок шлифования.

Уприте заготовку в угловую пластину.

Установите заготовку таким образом, чтобы отшлифованная поверхность уперлась в угловую пластину, а одна из боковых или торцевых поверхностей опиралась на магнитный стол.

Отрегулируйте положение заготовки так, чтобы верхняя и одна из боковых сторон выступали за пределы угловой пластины как минимум на 12,5 мм. Если выполнить это

условие не получается, вставьте между магнитным столом и нижней гранью заготовки плитку с параллельными гранями, как показано на рисунке ниже (слева).

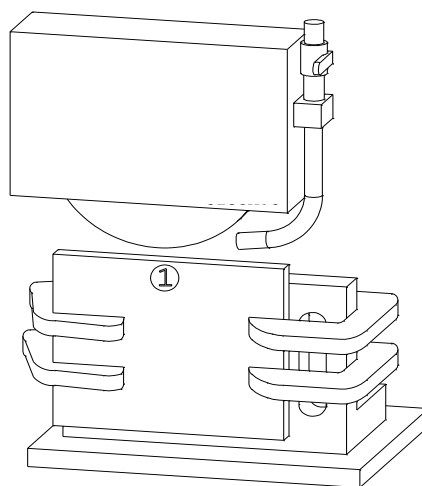
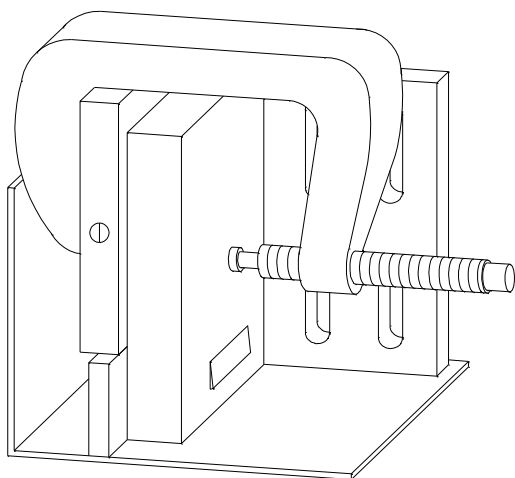
Удерживайте заготовку, чтобы она упиралась в угловую пластину, затем увеличьте магнитное поле стола.

Для прижима заготовки к угловой пластине используйте струбцины. Убедитесь, что положение струбцины не препятствует движению шлифовального круга. Между струбциной и заготовкой поместите мягкую алюминиевую или бронзовую прокладку, что позволит избежать повреждения отшлифованной поверхности струбциной.

Отключите магнитное поле стола. Не изменяя закрепленного положения заготовки, установите основание угловой пластины на магнитный стол, как показано на рисунке ниже (справа).

Увеличьте магнитное поле стола. Пластина с прижатой заготовкой будет закреплена на магнитном столе.

При необходимости воспользуйтесь двумя дополнительными струбцинами для закрепления заготовки с другой стороны во избежание ее смещения во время обработки.



Заготовка прижата к угловой пластине

5.4.5 ШЛИФОВАНИЕ БОКОВЫХ ИЛИ ТОРЦЕВЫХ ПОВЕРХНОСТЕЙ ЗАГОТОВКИ

Порядок действий при шлифовании смежных поверхностей: так как заготовка прижата к угловой пластине, можно произвести шлифование первой боковой поверхности и поверхности, прилегающей к ней. Порядок действий приведен ниже:

Поднимите шлифовальную бабку на 12,5 мм выше верхней части заготовки.

Если используется устройство автоматической поперечной подачи стола, отрегулируйте положение упора так, чтобы центр шлифовального круга выходил за пределы заготовки примерно на 25 мм с каждого края.

Вращайте маховик поперечной подачи, чтобы образовался нахлест поверхности шлифовального круга с поверхностью заготовки, равный примерно 3 мм.

Включите станок. Опускайте шлифовальную бабку до тех пор, пока круг не коснется заготовки и не появится небольшое количество искр.

Вращайте маховик поперечной подачи, чтобы отвести заготовку от шлифовального круга.

Для предотвращения касания шлифовальным кругом нижней точки поверхности заготовки следует поднять круг примерно на 0,125 мм.

Вручную подведите стол, пока заготовка полностью не пройдет через вращающийся шлифовальный круг. Попробуйте определить наивысшую точку поверхности заготовки. Затем снова поднимите шлифовальный круг примерно на 0,125 мм.

Шлифуйте боковую сторону заготовки, пока все следы предыдущей обработки резанием не будут удалены. Рекомендуемая глубина шлифования при черновом проходе – 0,075-0,175 мм, при чистовом проходе – 0,0125-0,025 мм.

Когда шлифование первой боковой поверхности будет закончено, остановите станок, как показано на рисунке выше (справа).

Уберите струбцину с правой стороны заготовки.

Отключите магнитное поле стола. Снимите угловую пластину и заготовку со всеми вспомогательными деталями. Учтите, что нельзя изменять условия закрепления заготовки.

Тщательно очистите магнитный стол и угловую пластину.

Установите на магнитный стол зажатую заготовку и угловую пластину торцевой стороной. Смежные поверхности, которые надо обработать следует расположить сверху, как показано на рисунке выше (справа).

Используйте две струбцины, чтобы прижать заготовку и угловую пластину, как показано на рисунке выше (справа).

Снимите две струбцины с верхней части заготовки.

При необходимости используйте две до-

полнительных струбцины, однако, следует удостовериться, что они не будут препятствовать шлифованию.

Повторите шаги А-Н для шлифования второй боковой стороны. Стороны должны получиться строго перпендикулярными.

Снимите угловую пластину и заготовку со вспомогательными деталями с магнитного стола. Затем снимите заготовку с угловой пластины.

5.4.6 ШЛИФОВАНИЕ ТРЕТЬЕЙ И ЧЕТВЕРТОЙ БОКОВЫХ ПОВЕРХНОСТЕЙ

Первую и вторую отшлифованные поверхности возьмите за базовые, затем произведите шлифование третьей и четвертой боковых поверхностей. Установите заготовку отшлифованной поверхностью на магнитный стол и обрабатывайте смежные поверхности для достижения точной перпендикулярности граней. Порядок действий при шлифовании приведен ниже:

Тщательно очистите поверхности магнитного стола, заготовки и угловой пластины.

Положите на магнитный стол тонкий чистый лист бумаги.

Установите заготовку отшлифованной стороной на магнитный стол.

Если толщина заготовки более 25 мм, а ее длины хватает, чтобы опереть заготовку на три полярных держателя стола, тогда заготовка будет прочно удерживаться на магнитном столе, как показано на рисунке ниже (слева).

Если толщина заготовки менее 25 мм и длины не хватает для опоры на три полярных держателя, требуется дополнительно закрепить заготовку в целях предотвращения ее смещения в процессе шлифования, как показано на рисунке ниже (справа).

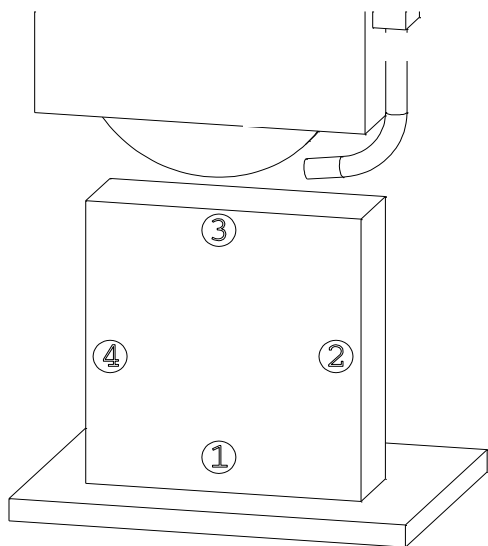
Установите заготовку на магнитный стол отшлифованной поверхностью.

Установите угловую пластину на магнитный стол. Высота угловой пластины не должна превышать высоту заготовки. Если угловая пластина слишком высокая, подложите под заготовку прямоугольную плитку таким образом, чтобы заготовка стала выше угловой пластины.

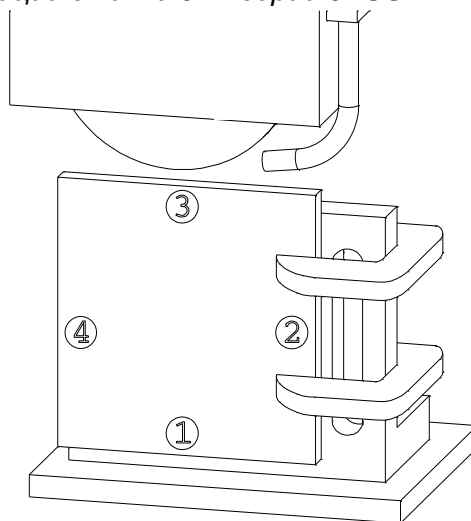
Удерживайте рукой заготовку в упор к угловой пластине. Другой рукой увеличьте магнитное поле стола.

Используйте струбцины для прижима заготовки к угловой пластине. Убедитесь, что струбцины не препятствуют шлифованию. Отшлифуйте третью боковую сторону заготовки на нужный размер.

Повторите шаги A-D для шлифования четвертой поверхности.



Заготовка закреплена на магнитном столе для шлифования торцевых поверхностей



Тонкая малая заготовка прижата с помощью угловой пластины для шлифования торцевых поверхностей

5.5 ШЛИФОВАНИЕ ВЕРТИКАЛЬНЫХ ПОВЕРХНОСТЕЙ

5.5.1 ЗНАЧИМОСТЬ ШЛИФОВАНИЯ ВЕРТИКАЛЬНЫХ ПОВЕРХНОСТЕЙ

В некоторых случаях возникает необходимость шлифования вертикальной поверхности без изменения положения заготовки.

5.5.2 ЗАКРЕПЛЕНИЕ ЗАГОТОВКИ

При шлифовании вертикальной поверхности требуется внимательно закреплять заготовку. Убедитесь, что вертикальная поверхность, которую необходимо отшлифовать, параллельна направлению движения стола.

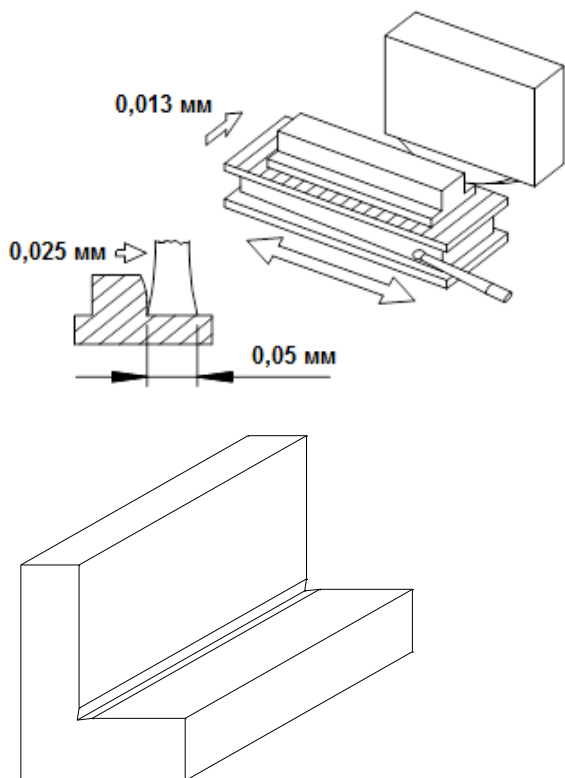
5.5.3 ПОДРЕЗ НА ПЛОСКОМ ШЛИФОВАЛЬНОМ КРУГЕ

При использовании плоского шлифовального круга для получения надлежащего зазора между кругом и заготовкой боковую сторону шлифовального круга следует сделать вогнутой от наружной окружности к фланцу. Это так называемый «подрез», который обеспечивает зазор при шлифовании вертикальной поверхности, как показано на рисунке ниже (слева). При наличии подреза

заготовку можно подавать к шлифовальному кругу без заклинивания или смещения заготовки на магнитном столе.

5.5.4 КАНАВКА ДЛЯ ВЫХОДА ШЛИФОВАЛЬНОГО КРУГА

Перед шлифованием вертикальной поверхности необходимо обработать в месте стыка вертикальной и горизонтальной поверхностей канавку для выхода шлифовального круга. Это обеспечит нужный зазор между углом кромки шлифовального круга и заготовкой. Смотрите рисунок ниже (справа).



Боковая сторона шлифовального круга имеет вогнутую форму.

5.5.5 ПОРЯДОК ДЕЙСТВИЙ ПРИ ШЛИФОВАНИИ ВЕРТИКАЛЬНОЙ ПОВЕРХНОСТИ

Установите шлифовальный круг, предназначенный специально для шлифования

вертикальных поверхностей. Также необходимо отбалансировать шлифовальный круг, выправить его по контуру.

Установите алмазный карандаш на магнитный стол. Придайте боковой стороне круга вогнутую форму, отступив 1,5 мм от наружного диаметра. Высота подреза должна быть больше, чем высота поверхности, которую нужно отшлифовать.

Удалите все заусенцы с поверхности заготовки.

Очистите магнитный стол, затем закрепите заготовку. Положите тонкий лист бумаги между заготовкой и столом.

Отрегулируйте параллельность поверхностей заготовки и стола.

Воспользуйтесь для регулировки часовым индикатором. Если заготовка слишком мала, положите вокруг нее металлические бруски или прямоугольные пластины для фиксации заготовки во избежание ее смещения в процессе шлифования.

Отрегулируйте упорную планку магнитного стола и удерживайте заготовку в упор к планке или прямоугольной пластине.

Увеличьте магнитное поле. Проверьте заготовку на предмет прочного закрепления, затем проверьте, соблюдена ли параллельность поверхностей (смотрите пункт E).

Настройте положение упора при обратном ходе стола таким образом, чтобы заготовка перемещалась за пределы поверхности шлифовального круга.

Включите станок. Придвиньте заготовку к вогнутой поверхности шлифовального круга. Опустите шлифовальный круг так, чтобы расстояние до поверхности заготовки составляло 0,075 мм.

Медленно перемещайте стол. Деталь

должна только коснуться шлифовального круга, появятся искры.

Произведите черновое шлифование вертикальной поверхности, оставив припуск на чистовое шлифование 0,05 мм. При каждом проходе перемещайте стол в поперечном направлении на 0,0125 мм.

При необходимости воспользуйтесь правильной лентой, чтобы немного выправить боковую поверхность шлифовального круга. Шлифуйте поверхность до нужного размера. Подача стола около 0,0025-0,0075 мм на один проход.

Снова проверьте размер после шлифования, перед тем как снять заготовку с магнитного стола.

5.6 ШЛИФОВАНИЕ ПОВЕРХНОСТЕЙ ПОД УГЛОМ

5.6.1 СПОСОБЫ ШЛИФОВАНИЯ ПОВЕРХНОСТЕЙ ПОД УГЛОМ

Обычно для шлифования поверхностей под углом применяют два способа:

Установите заготовку под нужным углом.

Используйте для шлифования плоскую боковую поверхность плоского шлифовального круга.

Установите заготовку прямо. Произведите правку круга на нужный угол для шлифования поверхности под углом.

5.6.2 ЗАКРЕПЛЕНИЕ ЗАГОТОВКИ ПОД ЗАДАНЫМ УГЛОМ

Заготовку закрепляют исходя из ее формы и нужного угла закрепления. Заготовка может закрепляться с помощью различных приспособлений, таких как угловая пластина, синусная плита, регулируемая угловая пластина, регулируемые поворотные тиски и т.д. Для закрепления заготовки на угловой пла-

стине воспользуйтесь СИНУСНОЙ ЛИНЕЙКОЙ и концевой мерой длины: этот способ позволяет быстро изменять угол наклона заготовки на угловой пластине. УСТРОЙСТВО СИНУСНОЙ ЛИНЕЙКИ: синусная линейка состоит из прямоугольного бруска и двух роликов равного диаметра на его основании. Ролики изготовлены из закаленной стали, точно отшлифованы и отполированы. Расстояние между роликами обычно составляет 125 мм. Брусок изготовлен из инструментальной стали, закален, отшлифован и отполирован с высокой точностью. Устанавливая под один из роликов на конце бруска концевую меру, можно выставить любой угол. Синусная линейка и концевая мера должны использоваться на достаточно ровной поверхности.

ПРИНЦИП РАБОТЫ СИНУСНОЙ ЛИНЕЙКИ: прямоугольный брусок синусной линейки представляет собой гипотенузу прямоугольного треугольника. Концевая мера образует противолежащий катет нужного угла. Угловая пластина служит основанием треугольника.

Соответствующая высота противолежащего катета (общая высота плитки) между 0 и 90 градусами вычисляется по правилу прямоугольного треугольника. Ниже приведены вычисления по нахождению общей высоты плитки:

Синус искомого угла = Противолежащий катет/Гипотенуза = Общая высота плитки/Длина синусной линейки. Например, если используется 125 мм линейка, тогда $\sin \alpha = \frac{\text{Общая высота плитки}}{125}$.
Общая высота плитки = $125 * \sin \alpha$.

ПРИМЕР: возьмем 125 мм синусную линейку, необходимо выставить угол 15°, и найти общую высоту плитки. Общая высота плитки

$= 125 \cdot \sin 15^\circ = 125 \cdot 0,25882 = 32,3525$ мм.

Значения синуса для любого угла можно найти в таблицах Брадиса.

Инструкции по установке угла более 60° :

Если поверхность заготовки необходимо расположить под углом более 60° , сначала нужно вычислить дополнительный угол, для этого нужно вычесть угол шлифования из 90° . Для регулировки синусной линейки используйте общую высоту плитки, соответствующую дополнительному углу. Когда заготовка будет закреплена на угловой пластине, переверните угловую пластину на другую сторону. Таким образом, будет получен нужный угол.

МАГНИТНАЯ СИНУСНАЯ ПЛИТА: представляет собой широкую синусную линейку с собственным магнитным полем. Используется для закрепления заготовки при шлифовании под углом. Нужный угол выставляется с помощью концевой меры, устанавливаемой с одной стороны линейки.

СОСТАВНАЯ СИНУСНАЯ ПЛАСТИНА И ПЛИТА: подходят для закрепления заготовки при шлифовании комбинированных углов. Составная синусная плита состоит из двух наборов плиток для выставления комбинированных углов.

РЕГУЛИРУЕМАЯ УГЛОВАЯ ПЛАСТИНА: заготовка крепится на угловой пластине со шкалой, это позволяет выставлять угол шлифования. При необходимости высокой точности шлифования это приспособление не используется.

РЕГУЛИРУЕМЫЕ ПОВОРОТНЫЕ ТИСКИ: используются для зажима заготовки при шлифовании под углом. Основание тисков снабжено цепью, позволяющей регулировать угол от 0° до 90° .

УНИВЕРСАЛЬНЫЕ ПОВОРОТНЫЕ ТИСКИ:

позволяют наклонять и поворачивать заготовку для выставления сложного угла. При шлифовании без угла наклона перед закреплением заготовки требуется повернуть основание тисков до положения в 0° .

5.6.3 ПРАВКА ШЛИФОВАЛЬНОГО КРУГА НА НУЖНЫЙ УГОЛ

Обычно для правки шлифовального круга на нужный угол применяется два способа.

Первый способ: применение синусного устройства для правки, приподнятого с помощью плитки. Второй способ: используется угловое правящее устройство со шкалой, проградуированной от 0° до 90° , что позволяет править шлифовальный круг на любой нужный угол. Если данные приспособления недоступны, можно выставить нужный угол с помощью синусной линейки и прямоугольной плитки, затем закрепить ее на угловой пластине. Таким образом, алмазный карандаш будет направляться для правки поверхности круга на выставленный угол. Порядок действий при правке шлифовального круга на нужный угол:

Отрегулируйте положение алмазного карандаша под нужным углом.

Очистите магнитный стол, затем установите алмазный карандаш.

Отрегулируйте положения основания алмазного карандаша и магнитного стола так, чтобы они были перпендикулярны друг другу.

Перемещайте стол до тех пор, пока кончик карандаша не будет располагаться по центральной линии шлифовального круга.

Убедитесь, что угол, на который будет правиться круг, выставлен правильно.

Прочно зажмите устройство для правки во избежание продольного смещения.

Вращайте маховик поперечной подачи для приближения алмазного карандаша к шлифовальному кругу.

Включите станок, затем опускайте шлифовальную бабку, пока шлифовальный круг не коснется карандаша.

Перемещайте карандаш в поперечном направлении от ближней стороны круга.

При каждом поперечном перемещении карандаша, шлифовальный круг следует опускать на 0,005-0,0075 мм.

Продолжайте правку шлифовального круга на нужный угол до требуемой формы.

5.6.4 ШЛИФОВАНИЕ ПОВЕРХНОСТИ ПОД УГЛОМ

Шлифование поверхности под углом: как уже было сказано выше, шлифование заготовки под углом может быть произведено плоской стороной шлифовального круга, при этом заготовка устанавливается под заданным углом. Или же можно сформировать нужный угол шлифовального круга, затем опускать его к заготовке для осуществления врезного шлифования. Так называемое врезное шлифование – это вид шлифования, при котором шлифовальный круг приближается к заготовке в радиальном направлении. Если заготовка закреплена под нужным углом, шлифование осуществляется плоской поверхностью шлифовального круга и ничем не отличается от обычного плоского шлифования. Шлифование поверхности под углом осуществляется в соответствии со следующим порядком действий:

Закрепите заготовку на магнитном столе или другом зажимном приспособлении.

Переместите салазки станка таким образом, чтобы заготовка оказалась под угловой по-

верхностью шлифовального круга.

Прочно зафиксируйте салазки, что позволит избежать смещения в процессе шлифования.

Включите станок, затем опускайте шлифовальный круг до тех пор, пока он не коснется заготовки, и не появятся искры.

Медленно перемещайте стол и найдите высшую точку заготовки, в которой происходит ее касание со шлифовальным кругом. За каждый проход шлифовальный круг опускается на 0,025-0,05 мм. Шлифуйте поверхность заготовки до приближения к окончательному размеру.

Произведите правку шлифовального круга, затем выполните чистовое шлифование.

5.7 УСТРАНЕНИЕ НЕИСПРАВНОСТЕЙ ПРИ ПЛОСКОМ ШЛИФОВАНИИ

5.7.1 ДВЕ ПРИЧИНЫ ВОЗНИКНОВЕНИЯ НЕИСПРАВНОСТЕЙ ПРИ ШЛИФОВАНИИ

Существует множество факторов, влияющих на конечный результат шлифования. Оператор станка должен знать, на какие детали следует обращать внимание. Кроме того, оператор должен понимать причину неисправности и попытаться найти решение проблемы. Ниже приведены две основные причины возникновения неисправностей при шлифовании:

НЕИСПРАВНОСТИ СТАНКА: подшипники шпинделя должны быть прецизионными. Все подвижные детали требуют надлежащей смазки для обеспечения плавности хода. Конструкция станка должна быть достаточно жесткой для получения высокой чистоты поверхности. Станок должен быть установлен вдали от внешних источников вибрации, таких как железнодорожные пути или штамповочный пресс.

НЕПОЛАДКИ В РАБОТЕ СТАНКА: правильность выбора шлифовального круга.
Правильность выбора способа правки шлифовального круга. Наличие/отсутствие металлической пыли в СОЖ. Засаленность рабочей поверхности шлифовального круга. Полное понимание оператором конструкции станка, способов осуществления поперечного перемещения и подачи, способов обработки и т.д.

5.7.2 ЧАСТО ВСТРЕЧАЮЩИЕСЯ НЕИСПРАВНОСТИ, ПРИЧИНЫ И МЕТОДЫ УСТРАНЕНИЯ

НЕИСПРАВНОСТЬ: Прерывистое шлифование вызвано неотбалансированным шлифовальным кругом. Внешние вибрации. Поверхность шлифовального круга засалена, вибрирует при шлифовании. **МЕТОДЫ УСТРАНЕНИЯ:** Отбалансировать, выправить шлифовальный круг. Станок должен быть установлен вдали от внешних источников вибрации.

БЕСПОРЯДОЧНО РАСПОЛОЖЕННЫЕ РИСКИ ИЛИ V-ОБРАЗНЫЕ СЛЕДЫ

ПРИЧИНЫ: Металлическая пыль в СОЖ. Попадание пыли с защитной крышки шлифовального круга. Недостаточное количество СОЖ. Попадание пыли с магнитного стола при снятии заготовки.

МЕТОДЫ УСТРАНЕНИЯ: Очистите внутреннюю и внешнюю поверхности защитной крышки круга. Очистите СОЖ. Очистите магнитный стол перед снятием заготовки. Залейте достаточное количество СОЖ.

ПРИЖОГИ И ИЗМЕНЕНИЕ ЦВЕТА ЗАГОТОВКИ

ПРИЧИНЫ: Недостаточная площадь шлифования. Шлифовальный круг слишком твердый или слишком мелкозернистый.

Слишком интенсивное шлифование очень малой площади приводит к концентрации тепла

МЕТОДЫ УСТРАНЕНИЯ: Увеличьте скорость подачи стола. Уменьшите глубину шлифования. Увеличьте скорость подачи и расход СОЖ для охлаждения заготовки.

ПОВЕРХНОСТИ ЗАГОТОВКИ НЕ ПАРАЛЛЕЛЬНЫ

ПРИЧИНЫ: Частичный перегрев. Снятие остаточных напряжений. Загиб или закручивание заготовки.

МЕТОДЫ УСТРАНЕНИЯ: Уменьшите удерживающую силу магнитного стола.

Установите заготовку на магнитный стол искривленной стороной. Переверните заготовку и подложите под нее лист бумаги.

Прошлифуйте заготовку несколько раз без сильной нагрузки, затем переверните заготовку для последующего шлифования и получения ровной поверхности.

ПОВЕРХНОСТИ ЗАГОТОВКИ НЕ ПЛОСКИЕ

ПРИЧИНЫ: Частичный перегрев. Остаточные напряжения. Загиб или закручивание заготовки.

МЕТОДЫ УСТРАНЕНИЯ: Используйте меньшую прижимную силу магнитного стола. Установите заготовку на магнитный стол искривленной стороной вверх. Положите под заготовку лист бумаги. Прошлифуйте заготовку несколько раз без сильной нагрузки, затем переверните заготовку и прошлифуйте снова. Поочередно шлифуйте стороны заготовки, пока не получите плоские поверхности.

5.7.3 АНАЛИЗ НЕИСПРАВНОСТЕЙ ПРИ ПЛОСКОМ ШЛИФОВАНИИ

В таблице ниже приведены дефекты при плоском шлифовании, и причины их возникновения:

| ПРИЧИНЫ | НЕИСПРАВНОСТИ | | | | | | | |
|---|------------------------|--------------------------------------|----------------|----------|---------------------------------|------------------------------|--------------------------------------|--|
| | Прижоги или сетка риск | Низкая чистота поверхности заготовки | Следы вибраций | Царапины | «Затупленный» шлифовальный круг | Засаленный шлифовальный круг | Поверхности заготовки не параллельны | Заготовка скользит по магнитному столу |
| • Работа станка | | | | | | | | |
| Загрязненная СОЖ | | | | X | | X | | |
| Недостаточное количество СОЖ | X | | | | | | X | |
| Неподходящая СОЖ | | | | | X | X | | |
| Магнитный стол загрязнен или имеет заусенцы | | | | X | | | X | |
| Недостаточная удерживающая сила | | | | | | | | X |
| Слабая фиксация | | | | | | | X | X |
| Заготовка скользит по магнитному столу | | | | X | | | | |
| Алмазный карандаш затупился | | | | | X | | | |
| Шлифовальный круг слишком сильно правлен | X | | | | X | X | X | |
| Слишком длинная Поверхность шлифования | | | | | | | X | |
| Ослаблена защитная крышка | | | | X | | | | |

инструкция по эксплуатации станка JET серии JPSG-xxxxTD

| | | | | | | | | |
|---|---|---|---|---|---|---|---|---|
| Шлифовальный круг слишком мелкозернистый | X | | | | X | X | | |
| Слишком плотная структура шлифовального круга | | | | | X | X | | |
| Связка слишком твердая | X | X | X | | X | X | X | |
| Связка слишком мягкая | | | X | X | | | | |
| Настройка станка | | | | | | | | |
| Неправильное положение магнитного стола | | | | | | | X | |
| Алмазный карандаш ослаблен или сломан | | | | X | | | X | |
| Отсутствие магнитного поля стола | | | | | | | | X |
| Вибрации | | | X | | | | | |
| Состояние заготовки | | | | | | | | |
| Напряжения в результате термической обработки | | | | | | | X | |
| Слишком тонкая | | | | | | | X | |

5.8 РЕКОМЕНДУЕМЫЕ ХАРАКТЕРИСТИКИ ШЛИФОВАЛЬНЫХ КРУГОВ ДЛЯ ПЛОСКОГО ШЛИФОВАНИЯ

Характеристики шлифовальных кругов, приведены в таблице ниже:

| Стандартные характеристики шлифовального круга | Горизонтальный шпиндель (1 ^й , 5 ^й и 7 ^й типы) | | | | | | Вертикальный шпиндель (2 ^й тип) | | |
|--|---|----------|----------------|-----|----|----------------|--|-----------|----------|
| | D | T | H | D | T | H | D | T | W |
| | 180 | 13,16,19 | 31.75 50.80 | 255 | 32 | 50.80 76.20 | 205 | 75 100 | 25 32 |

инструкция по эксплуатации станка JET серии JPSG-xxxxTD

| | | | | | | | | | | |
|-----------------------|-----|----------|--------|-----|---------|--------|---|---------|-------|--|
| Материал заготовки | 205 | 13,16,19 | 31.75 | 305 | 32,38,5 | 76.20 | 305 | 125,150 | 32,38 | |
| | | 25 | 50.80 | | 0 | 127.00 | 355 | 125,150 | 32,38 | |
| | 255 | 13,16,19 | 50.80 | 355 | 32,38,5 | 127.00 | 405 | 125,150 | 32,38 | |
| | | 25 | 76.20 | | 0 | | 405 | 125,150 | 32,38 | |
| | 305 | 13,16,19 | 76.20 | 405 | 32,98,5 | 127.00 | Для изогнутой формы тип связи следует увеличить на одну ступень | | | |
| | | 25 | 127.00 | | 0 | | | | | |

5.9 СРАВНЕНИЕ ПРОИЗВОДИТЕЛЬНОСТИ РАЗЛИЧНЫХ ШЛИФОВАЛЬНЫХ КРУГОВ

В таблице ниже приведена производительность различных шлифовальных кругов.

| Тип шлифовального круга (Абразив и способ производства) | Сопротивление абразивному износу | Расстояние между зернами | Влияние охлаждения | Влияние правки |
|--|----------------------------------|--------------------------|--------------------|----------------|
| CBN, DIA (полимерный, металлический, электролитическое железо) | ◎ | ◎ | Х | Х |
| СВА | ◎ | ◎ | Δ | Δ |
| AG, CA (керамика) | Δ | Х | ○ | ○ |
| A, GC (пористая керамика) | Δ | ◎ | ◎ | ◎ |

Сравнение производительности различных шлифовальных кругов

Расшифровка символов: ◎ Высокая, ○ Средняя, Δ Ниже средней, Х Низкая

5.10 ВЫБОР ШЛИФОВАЛЬНОГО КРУГА

Выбор шлифовального круга для глубокого шлифования с низкой скоростью подачи:

ТИП АБРАЗИВА: используйте абразив высокой или средней твердости. Для высоколегированных сталей рекомендуется использовать абразив GC высокой твердости, это снизит износ круга и продлит срок его службы.

РАЗМЕР ЗЕРНА: размер зерна может быть меньше на 2 ступени по сравнению с размером зерна для обычного плоского шлифования.

ТИП СВЯЗКИ: обычно рекомендуется использовать особо мягкий тип связи. Для

высокопрочных материалов следует использовать немного более твердую связку. **СТРУКТУРА:** при выборе процентного содержания абразива 32%-36% для более мелкого размера зерна снижение межзернового пространства компенсируется грубой структурой. Выбор круга с пористой структурой обеспечит его более эффективную правку и увеличит эффект охлаждения.

5.11 ТЕХНИЧЕСКИЕ ХАРАКТЕРИСТИКИ ПОРИСТЫХ ШЛИФОВАЛЬНЫХ КРУГОВ НА КЕРАМИЧЕСКОЙ СВЯЗКЕ

В таблице ниже приведены различные технические характеристики пористых шлифовальных кругов на керамической связке, рекомендованные Japan NORITAKE.

| Материал заготовки | Общие критерии выбора | Крупная заготовка. Необходима правка круга. Высокая мощность станка. |
|---|--|---|
| Жаропрочный сплав на основе никеля | RA 80 D 15 V 51P.P10 | RA 60 C 15 V 51P.P10 |
| Нержавеющая сталь (аустенитная) | RA 60 E 15 V 51P.P10 | |
| Нержавеющая сталь (аустенитная) закаленная | PA 80 Dc15 V 51P.P10 | |
| Высоколегированная инструментальная сталь-SKD, SKH незакаленная | RA 60 E 14 V 51P.P10 | |
| Высоколегированная сталь-SKD, SKH (закаленная) | DA 46 H 10 V 99P.P10(NOTE 1) DA 46 H 12 V 99P.P10 DA 46 G 13 V 99P.P10 | DA 80 C ⁺ , 15 V 51P.P10 |
| Сверхтвердый сплав | GC 120 5D 13 V 99P.P10 | |
| Ферромагнитный сплав (сендаст) | GC 120 E 12 V 99P.P10 | |
| Металлокерамический сплав (на основе железа) | PA 80 C 15 V 51P.P10 | |
| Сталь общего назначения (незакаленная) | WA 60 F 14 V 51P.P10 | |
| Сталь общего назначения (закаленная) | WA 80 D ⁺ , 15 V 51P.P10 | RA 80 C ⁺ , 15 V 51P.P10 |

Технические характеристики пористых шлифовальных кругов на керамической связке

ПРИМЕЧАНИЕ: шлифовальные круги, используемые производителем станка.

DA 46 H 10 V 99P.P10 подходит для 8" и 9" шлифовального круга

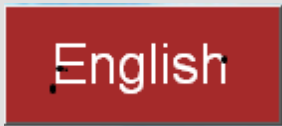

DA 46 H 12 V 99P.P10 подходит для 12" шлифовального круга

DA 46 G 13 V 99P.P10 подходит для 14" шлифовального круга

6. Описание экрана интерфейса

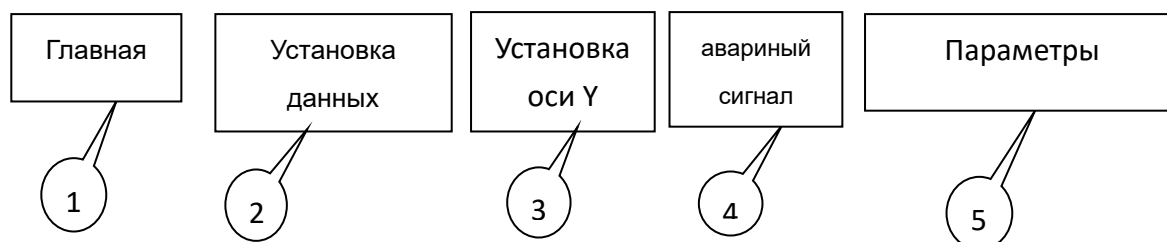
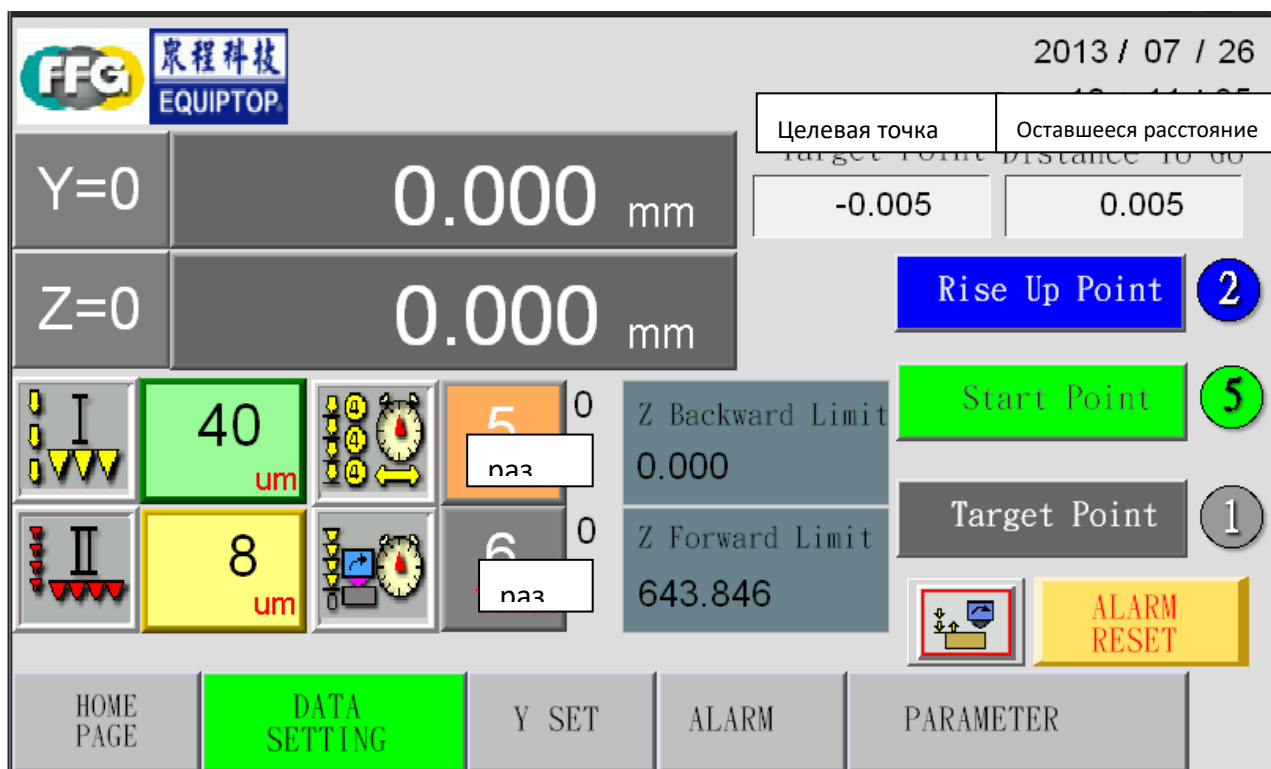
6.1 Экран включения питания



| NO. | Меню | Описание функции |
|-----|---|---|
| 1 |  | Кнопка выбора языка |
| 2 |  | Кнопка выбора языка |
| 3 |  | 1. Для отображения выбранного языка 2. Нажмите кнопку выбора языка в течение 3 секунд, чтобы сохранить выбор языка |

6.1 Описание экрана интерфейса

6.1.1 Описание функций экрана (Передняя сторона, фасад)



Rise Up Point (2) **Точка подъема** (Point of rise) — точка на оси Y, по достижении которой производится подъем шлифовального круга

Start Point (5) **Стартовая точка** (Start point) — точка на оси Y, с которой начинается шлифование

Target Point (1) **Целевая точка** (Target point) — Нажмите на 2 секунды на левой точке

ALARM RESET **Сброс аварийных** (Alarm reset)

| | |
|----------------------------|---------------------------|
| Z Forward Limit 643.846 | Z Backward Limit 0.000 |
|----------------------------|---------------------------|

| | |
|---------------------|--------------------------|
| Лимит движения — | Лимит движения7 |
|---------------------|--------------------------|

| №. | Функция клавиши | Описание клавиши |
|----|--|---|
| 1 | ВЕРНУТЬСЯ НА ГЛАВНУЮ СТРАНИЦУ ИЛИ НА КОНТРОЛЬНЫЙ ДИСПЛЕЙ | 1. Эта клавиша действует на любом дисплее. 2. Нажмите эту клавишу на главном дисплее управления для включения питания на дисплее, что дает доступ к дисплею изменения языка. |
| 2 | Отображение задания данных на оси Y | 1. Эта клавиша действует на основном дисплее управления. 2. Экран настройки данных шлифования по оси Y обеспечивает различные настройки, такие как целевая точка, точка подъема, объем окончательной шлифовки, прерывистое количество выхаживания при шлифовании и начальная точка шлифования. |
| 3 | Отображение данных по установке шлифования | 1. Эта клавиша действует на дисплее управления. 2. Для входа на главную страницу управления. |
| 4 | Дисплей сообщений об ошибке | 1. Эта клавиша действует на основном дисплее управления. 2. На дисплее сообщения об ошибке отображается информация об аварийном сигнале и записывается время возникновения сигнала тревоги. |
| 5 | НАСТРОЙКА ПАРАМЕТРОВ СИСТЕМЫ И ДИСПЛЕЙ УПРАВЛЕНИЯ | 1. Данная клавиша ключ действует на основном дисплее управления 2. Настройка параметров системы и дисплей управления предоставляет различные функции, такие как параметры (данные) оператора, параметр (данные) персонала техобслуживания, установка пароля, системное время и дата, регулировка яркости и т. д. 3. Дисплей состояния машинного ввода-вывода будет отображать состояние сигнала контроля входа - выхода станка, обеспечивая удобную работу по |

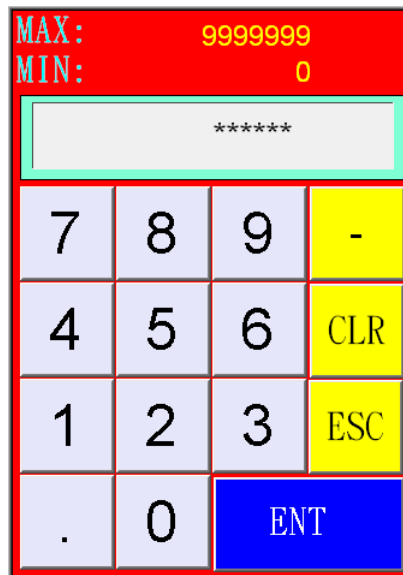
| | | |
|--|--|--|
| | | обнаружению и устранению неисправностей для персонала, обслуживающего систему. |
|--|--|--|

6.2. Описание вспомогательных окон

6.2-1 Окно цифровой клавиатуры:

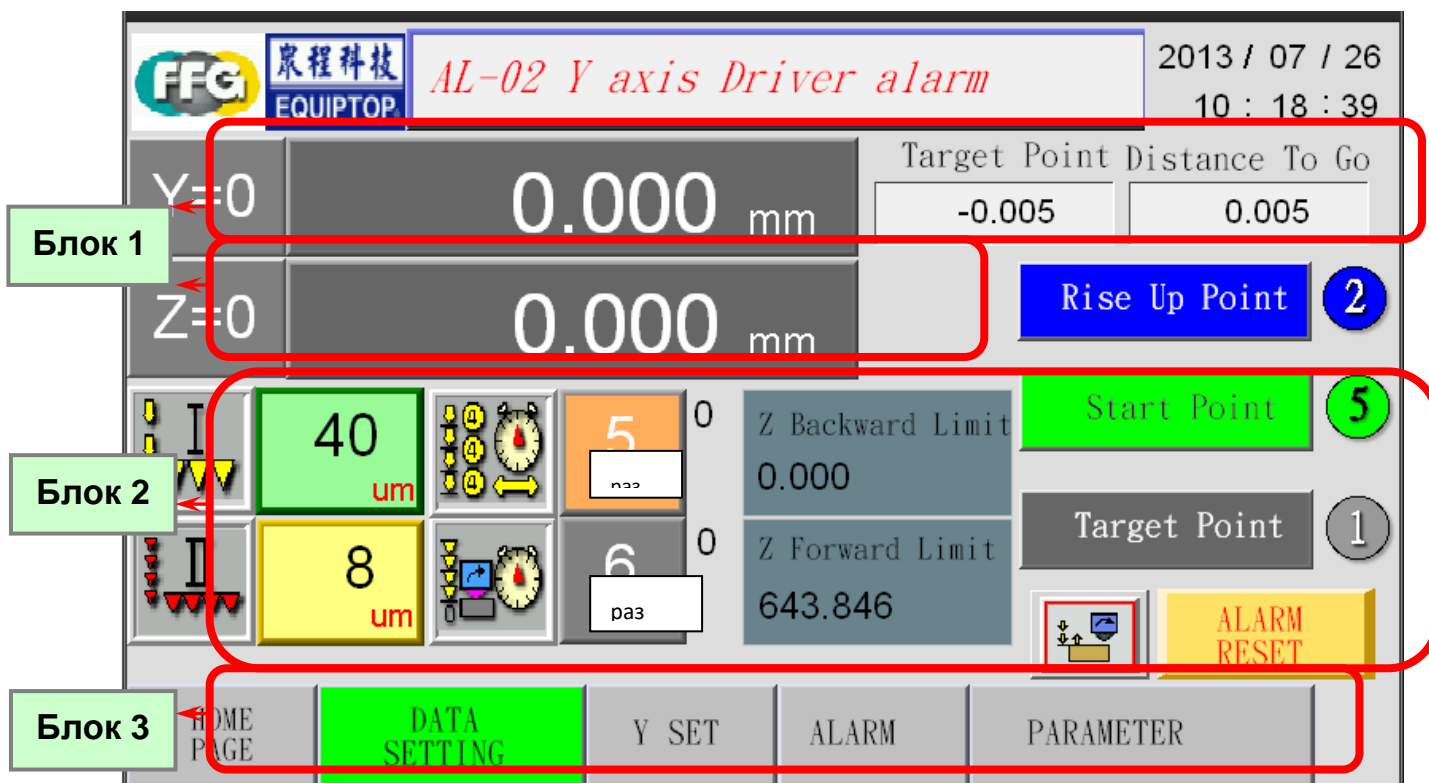


5.2-2 Окно клавиатуры ввода пароля:





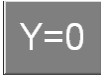

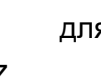

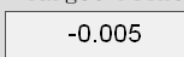
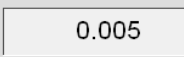
6.3. ОПИСАНИЕ ЭКРАНА ИНТЕРФЕЙСА

6.3-1 Стартовая страница – основной дисплей управления


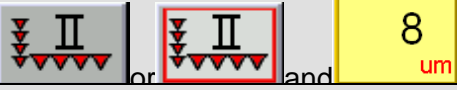









Описание основной страницы дисплея управления






Основной дисплей управления /Блок 1

| №. | Индикаторный блок | Описание функций |
|----|---|---|
| 1 |  | Отображение сообщения об ошибке. |
| 2 |  | <p>1. Дисплей относительной координаты для оси Y-</p> <p>2. Нажмите клавишу  для сброса координат оси Y. Или нажмите позицию значения координат для отображения окна цифровой клавиатуры, что позволяет напрямую вводить или изменять текущее значение координаты..</p> |
| 3 |  | <p>Для отображения значения относительной координаты оси Z.</p> <p>2. Нажмите клавишу  для сброса значения координаты оси Z.</p> <p>★ Изменение направления оси Z:</p> <p>А. Переместите Z-ось в положение изменения передняя направления, затем нажмите кнопку  для установки положения изменения переднего направления. В это время загорается индикаторная лампочка.</p> <p>В. Переместите ось Z в положение изменения заднего направления, затем нажмите кнопку, чтобы установить положение изменения заднего направления. В это время загорается индикаторная лампочка.</p> |
| 4 | <p>Target Point</p>  | Целевая точка перемещения по оси Y. |
| 5 | <p>Distance To Go</p>  | Расстояние от текущего положения оси Y до целевого положения. |

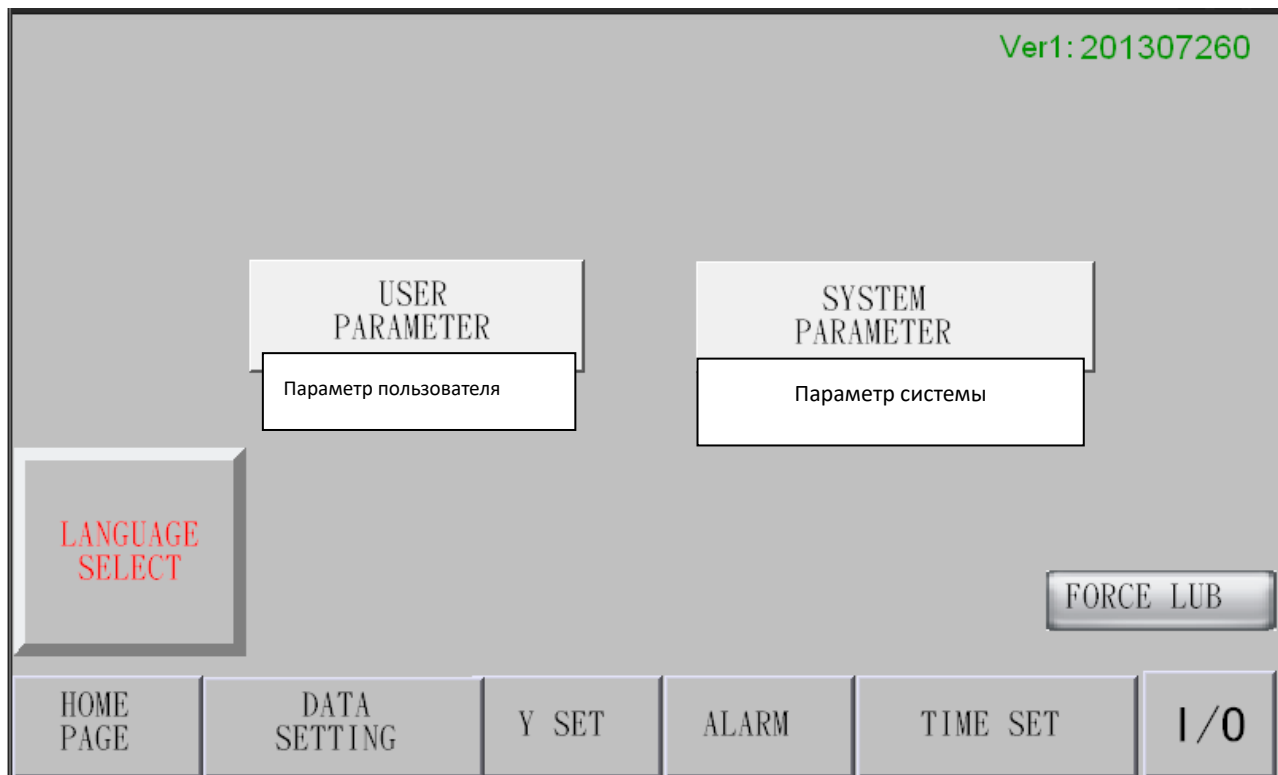
Основной контрольный дисплей / Блок 2

| № | Индикаторный блок | Описание функций |
|---|---|---|
| 1 |  | Для отображения условий грубой шлифовки. |
| 2 |  | Для отображения окончательной шлифовки. |
| 3 |  | Для установки времени прерывистой шлифовки - выхаживания. |
| 4 |  | Для установки времени прерывистой шлифовки - выхаживания |
| 5 |  | Для установки оси Y - с поднятием или без поднятия после завершения шлифования. |
| 6 |  | Точка на оси Y, по достижении которой производится подъём шлифовального круга |
| 7 |  | Точка на оси Y, с которой начинается шлифование |
| 8 |  | Нажмите на 2 секунды на целевой точке |
| 9 |  | Сброс аварийного сигнала |

ОСНОВНОЙ КОНТРОЛЬНЫЙ ДИСПЛЕЙ / Блок 3

| № | Индикаторный блок | Описание функций |
|----|---|--|
| 01 |  | Для возврата на главную страницу |
| 02 |  | Для настройки хода шлифования по оси Y. |
| 03 |  | Для настройки хода шлифования по оси Y. |
| 04 |  | Для отображения записи сообщения об ошибке. |
| 05 |  | Для установки системного параметра и управления. |

Введение данных в дисплей установки параметров / Блок 3



Настройка



Выбор языка

Нажмите 2 секунды, чтобы войти в меню выбора языка



Принудительная смазка



Установка времени



Ввод/вывод

Введение данных на дисплее задания времени

TIME SET Установка времени

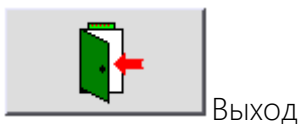
2013 / 07 / 26 11 : 03 : 05

| | | |
|------|------|-------|
| год | мес. | число |
| 2013 | 7 | 26 |
| часы | мин. | сек. |
| 11 | 3 | 0 |

SET
Установить (задать)

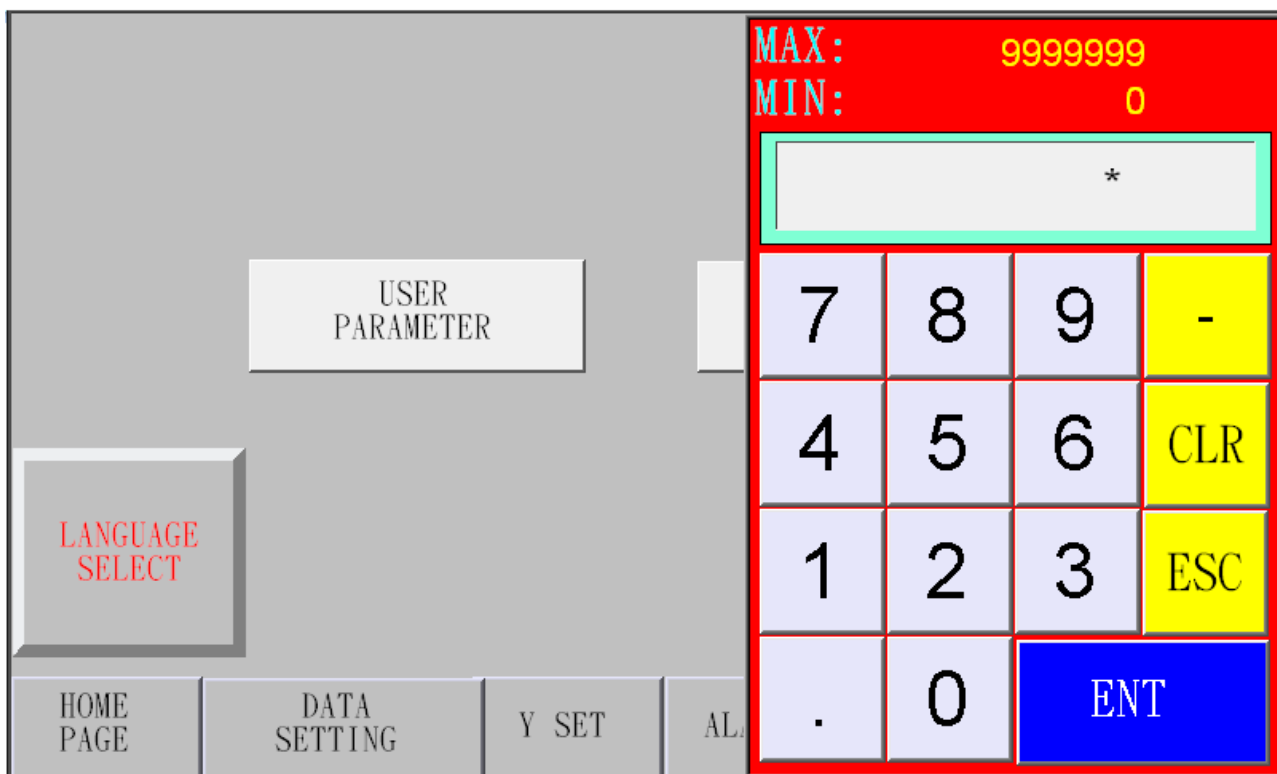
MAX: 0
MIN: 0

| | | | |
|---|---|-----|-----|
| 7 | 8 | 9 | - |
| 4 | 5 | 6 | CLR |
| 1 | 2 | 3 | ESC |
| . | 0 | ENT | |



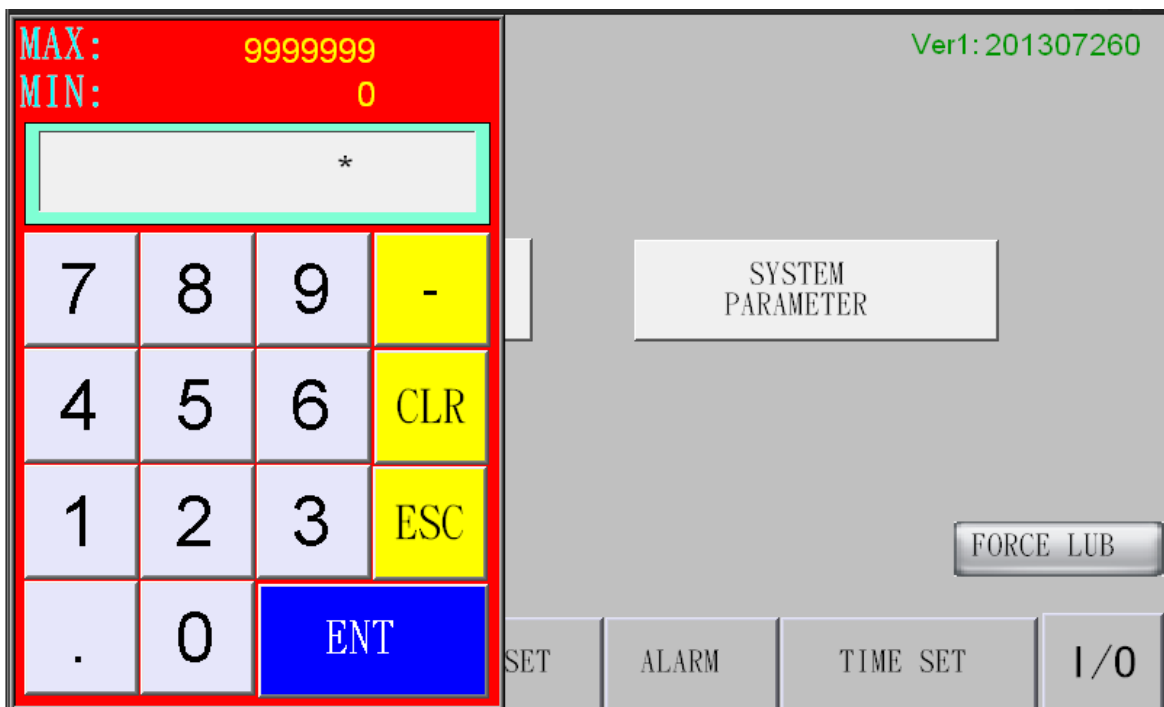
SET для изменения даты и времени нажмите и подержите

Дисплей: отображение ввода пароля оператора (6060)







| | |
|---|--|
| After wheel is stopped (0: Yes, 1: No) | Остановка шлифовального камня по окончании шлифования(0: вкл., 1: выкл.) |
| Y-axis-inch drop into effective operation (0: auto, 1: hand/auto) | Опускание шлифовального камня к стартовой точке (0: автоматически, 1: вручную/автоматически) |
| Lubrication on if power | Подачи СОЖ включается при подаче питания |
| Lubrication off timer | Таймер отключения подачи СОЖ (мин.) |
| Lubrication on timer | Таймер включения подачи СОЖ (сек.) |



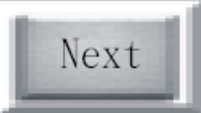

Дисплей ввода пароля персонала техобслуживания для входа в систему (75369) DISPLAY



| | | | |
|-----------------|-----------------------|-----------|-------------------------|
| | Автоматические данные | | Ручной ввод . Ускорение |
| Грубое шли- | Z SPEED | Z STEP | MANU Fast Speed |
| Окончательное | 30.000 mm/sec | 35.000 mm | 40.000 mm/sec |
| Finely | 30.000 mm/sec | 35.000 mm | Низкая скорость |
| Значение сейчас | | | Z slow Speed |
| Now val | 15.789 mm/sec | 18.421 mm | 21.052 mm/sec |
| Значение сейчас | | | |
| Now val | 15.789 mm/sec | 18.421 mm | |

| | | | |
|---------|---------------------------|--------------------------|--------------------------------|
| | Высокая скорость по оси Y | Низкая скорость по оси Y | Скорость обратного хода по оси |
| | Y-axis rapid speed | Slow speed of Y axis | Y-axis return speed |
| Подъем | 11.000 mm/sec | 0.350 mm/sec | 10.000 mm/sec |
| Rise | | | |
| Опуска- | 10.000 mm/sec | 0.350 mm/sec | |
| Decline | | | |

| | |
|----------|--------------|
| Previous | предыдущ |
| IN-OUT | Вход - выход |



следующ

2013 / 07 / 26 11 : 30 : 25 **SYSTEM SETUP** Настройки системы

| | |
|---|---|
| 1 Lack of liquid lubricants (0: LOW = ON, 1: LOW = OFF) (default 0) | 0 |
| 2 Controlled hydraulic motors start CE (0: not controlled, 1: controlled) (default 1) | 0 |
| 3 X-axis move around after grinding stop position (0: right, 1: left) (default 1) | 0 |
| 4 Z change to the Y is forced under the knife (0: no less 1 the knife) (default 1) | 0 |
| 5 Y-axis reach target point 1um amount of feed (0: 1: not allowed) (default 0) | 0 |
| 6 Intermittent air mill, Y-axis feed (0: 1: not allowed) (default 0) | 0 |
| 7 No spark empty mill, Y-axis feed (0: 1: not allowed) (default 0) | 0 |
| 8 After the Z-axis mill, is stopped in the post (0: 1: not allowed) (default 0) | 0 |
| 9 Start automatically wheel motor operation (0: Operation, 1: not run) (default 0) | 0 |

Previous Next Y SET

| Настройка системы | | |
|-------------------|---|----------------|
| 1 | Подача СОЖ во время обработки (0: LOW=вкл., 1:Low = выкл | По умолчанию 0 |
| 2 | Плавный пуск двигателя гидростанции (0: выкл., 1: вкл.) | По умолчанию 1 |
| 3 | Ось X: положение стола после остановки (0: справа, 1: слева) | По умолчанию 1 |
| 4 | Изменение положения стола по оси Z относительно оси Y во время шлифования (0: не менее ширины шлифовального круга; 1: менее ширины шлифовального круга) | По умолчанию 1 |
| 5 | Ось Y: шлифование до целевой точки производится с подачей 1 мкм (0:1: не разрешается) | По умолчанию 0 |
| 6 | Прерывистая подача по Оси Y (0:1: не разрешается) | По умолчанию 0 |
| 7 | Нет искры, заготовка не установлена подача по оси Y (0:1: не разрешается) | По умолчанию 0 |
| 8 | Ось Z: положение стола после остановки на том же месте (0:1: не разрешается) | По умолчанию 0 |
| 9 | Автоматическое начало работы привода шлифовального круга (0 – работа, 1: не запуска) | По умолчанию 0 |



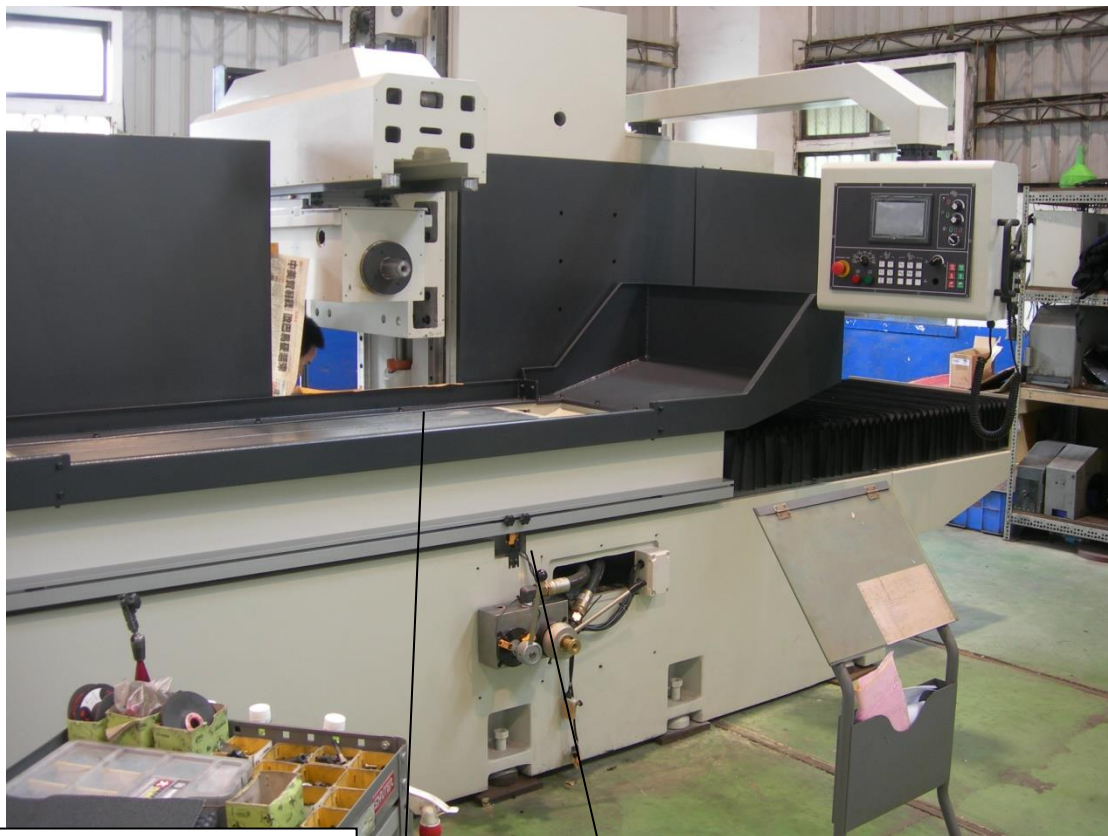
Самая высокая скорость по оси Z настраивается вручную этими кнопка-

Для непрерывных движений скорректировать вместе с параметром максимальной скорости для окончательного

Для толчкового движения скорректировать вместе со значением толчковой подачи для

Для непрерывных движений скорректировать вместе с параметром максимальной скорости для

Для толчкового движения необходимо отрегулировать вместе с величиной толчковой

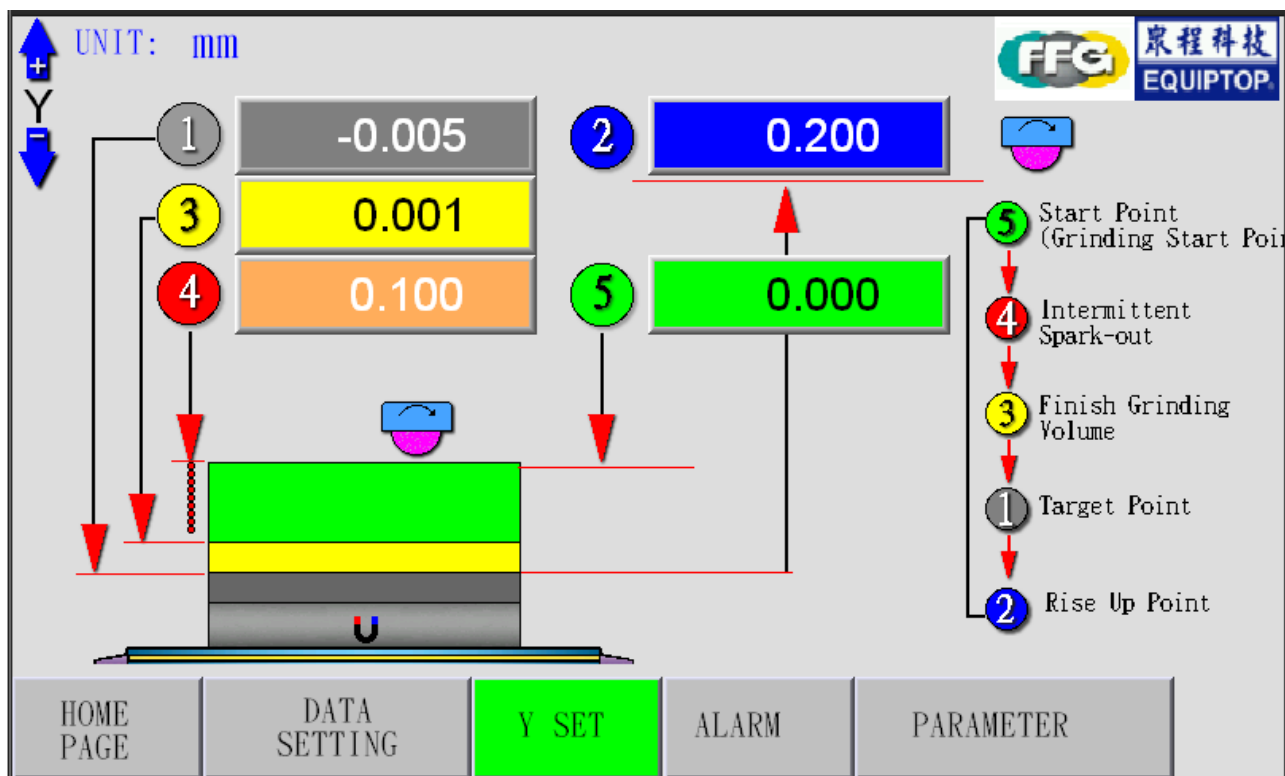


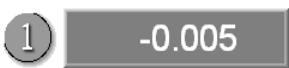

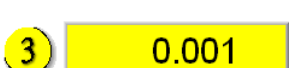


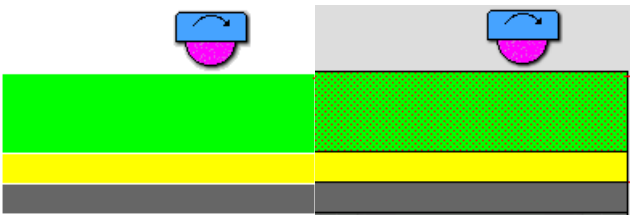
Время остановки и возврата по оси X означает время обратного вращения после остановки и касания ограничительного выключателя.

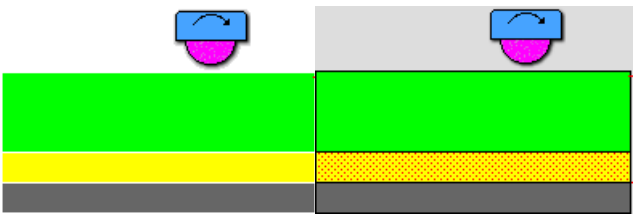
Время задержки пробега по оси Z означает задержку времени из-за толчковой подачи по оси Z после того, как ось X касается ограничительного выключателя.

6.3-2 ОПИСАНИЕ ДИСПЛЕЯ УСТАНОВКИ ПЕРЕМЕЩЕНИЯ ПРИ ШЛИФОВАНИИ

(ВВОД ЧЕРЕЗ КЛАВИШУ )





| №. | Индикаторный блок | Описание функции |
|----|---|---|
| 1 |  | Нажмите серый столбец для установки целевой точки. |
| 2 |  | Нажмите синюю колонку, чтобы установить точку подъема. |
| 3 |  | Нажмите желтую колонку для установки допуска толщины для окончательного шлифования. |
| 4 |  | Нажмите красную колонку для установки количества прерываний для шлифовки в режиме выхаживания |
| 5 |  | Нажмите зеленую колонку для установки начального положения. |
| 6 |  | При выполнении грубого шлифования зеленый участок будет мигать. |

| | | |
|---|---|--|
| 7 |  | <p>При выполнении окончательного шлифования желтый участок будет мигать.</p> |
|---|---|--|

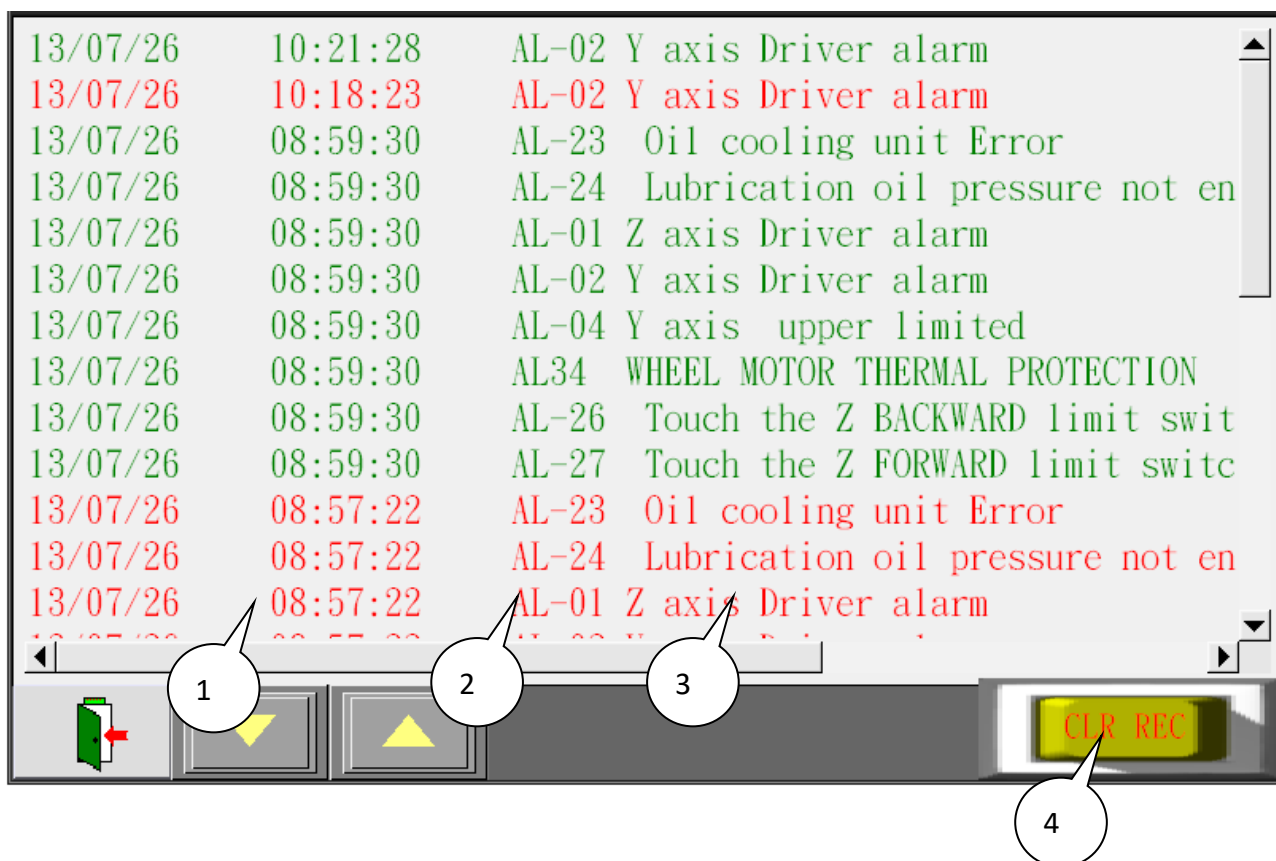
6.3-3 ОПИСАНИЕ ДИСПЛЕЯ СООБЩЕНИЯ ОБ ОШИБКЕ (ВВОД ЧЕРЕЗ КЛАВИШУ

ALARM)

| DATE | TIME | ALARM MESSAGE | |
|----------|-----------------|---------------------------|--|
| 13/07/26 | 13:27:07 | AL-02 Y axis Driver alarm | |
| REC | DATA SETTING | Y SET | ALARM |
| | | |  PLC 3.2 V  HMI 0.00V |

REC

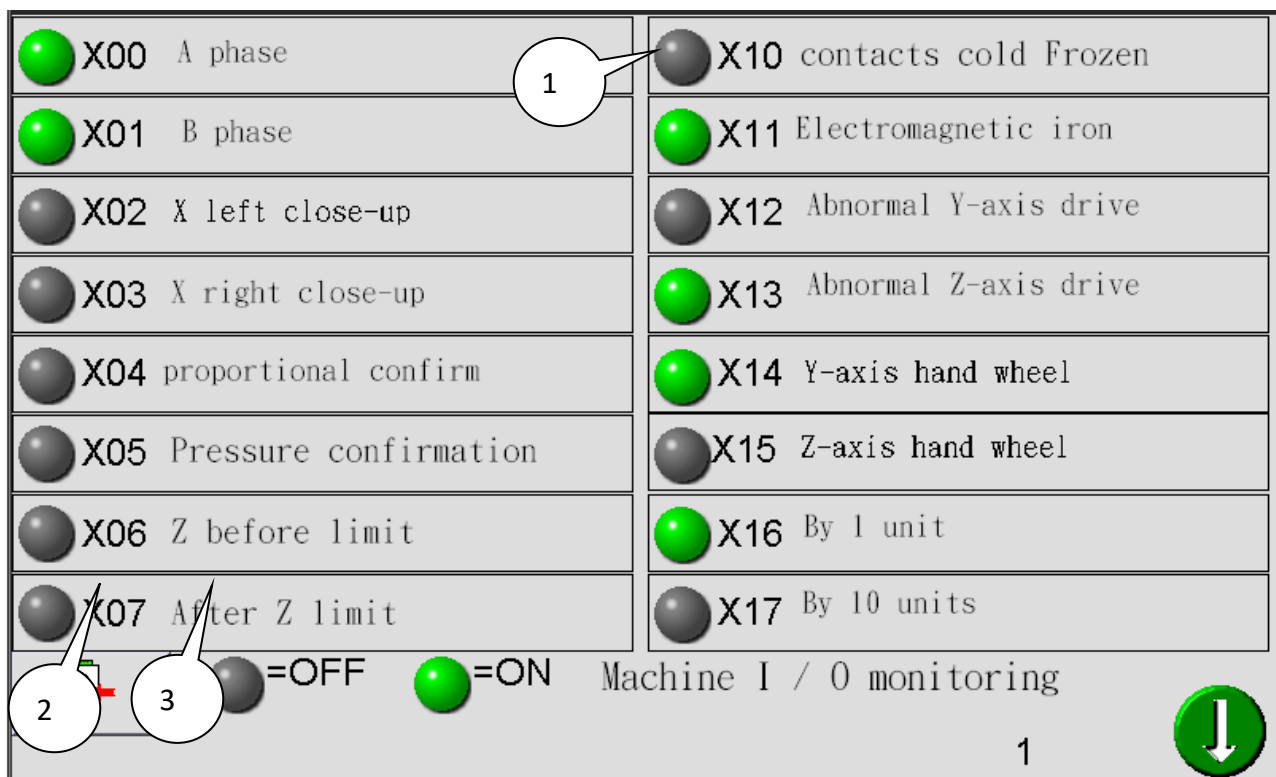
Записи



| № | ПУНКТЫ | ОПИСАНИЕ ФУНКЦИИ |
|---|--------------------------------|---|
| 2 | Код сообщения об ошибке | Код сообщения об ошибке соответствует сообщению об ошибке. |
| 1 | Время когда произошла ошибка | Указание времени, когда произошла проблема |
| 3 | Содержание сообщения об ошибке | Содержание сообщения об ошибке обеспечивает удобство при определении и устранении неисправностей. |
| 4 | Очистка списка | В случае появления сообщения об ошибке, и оператор исправил проблемы, необходимо нажать клавишу RESET, чтобы завершить процедуру устранения неисправностей. |

6.3-4 ОПИСАНИЕ ДИСПЛЕЯ МОНИТОРИНГА ВВОДА/ВЫВОДА (ВВОД ЧЕРЕЗ КЛАВИШУ

















I/O)


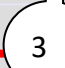





| NO. | Пункты | Описание функции |
|-----|------------------------|--|
| 1 | Лампы-индикаторы | Это лампы мониторинга машинного входящего/исходящего сигнала. Если выполняются внешние функции, приведены в действие сигнальные переключатели и кнопки, то загорится красная лампочка. Если они не приведены в действие, красная лампа гаснет. |
| 2 | Точки входных сигналов | Это точки входного сигнала (X00 ~ X07, X10 ~ X17, X20-1 ~ X27-1, X20-2 ~ X27-2, X20-3 ~ X27-3, X20-4 ~ X27-4, X20-5 ~ X27-5). Всего 5 страниц. |
| 3 | Наименование функции | Каждая точка входного сигнала соответствует его функции (переключателю или кнопке) |

| | |
|----------------------------------|--|
| X00 Фаза А | X10 контактов холодное замерзание |
| X01 Фаза В | X11 Электромагнитное железо |
| X02 X крупный план слева | X012 аномальное [состояние?] двигателя оси Y |
| X 03 крупный план справа | X13 аномальное [состояние?] двигателя оси Z |
| X04 пропорционально, подтвердить | X14 ручной маховик оси у |
| X05 давление подтвердить | X15 ручной маховик оси Z |
| X06 ось Z перед пределом | X16 по 1 единице (на 1 единицу?) |

| | |
|---|-----------------------------------|
| X07 после предела Z | X17 по 10 единиц ((на 10 единицу) |
| = вкл =выкл мониторинг входных/выходных сигналов машины | |

| | |
|---|--|
|  Y00 Y-axis pulse signal |  Y10 X SCAN 1 |
|  Y01 |  Y11 X SCAN 2 |
|  Y02 Z-axis pulse signal |  Y12 X SCAN 3 |
|  Y03 |  Y13 X SCAN 4 |
|  Y04 Y dir signal |  Y14 X SCAN 5 |
|  Y05 Z dir signal |  Y15 X SCAN 6 |
|  Y06 left SSR |  Y16 X SCAN 7 |
|  Y07 right SSR |  Y17 |

  =OFF  =ON Machine I / 0 monitoring

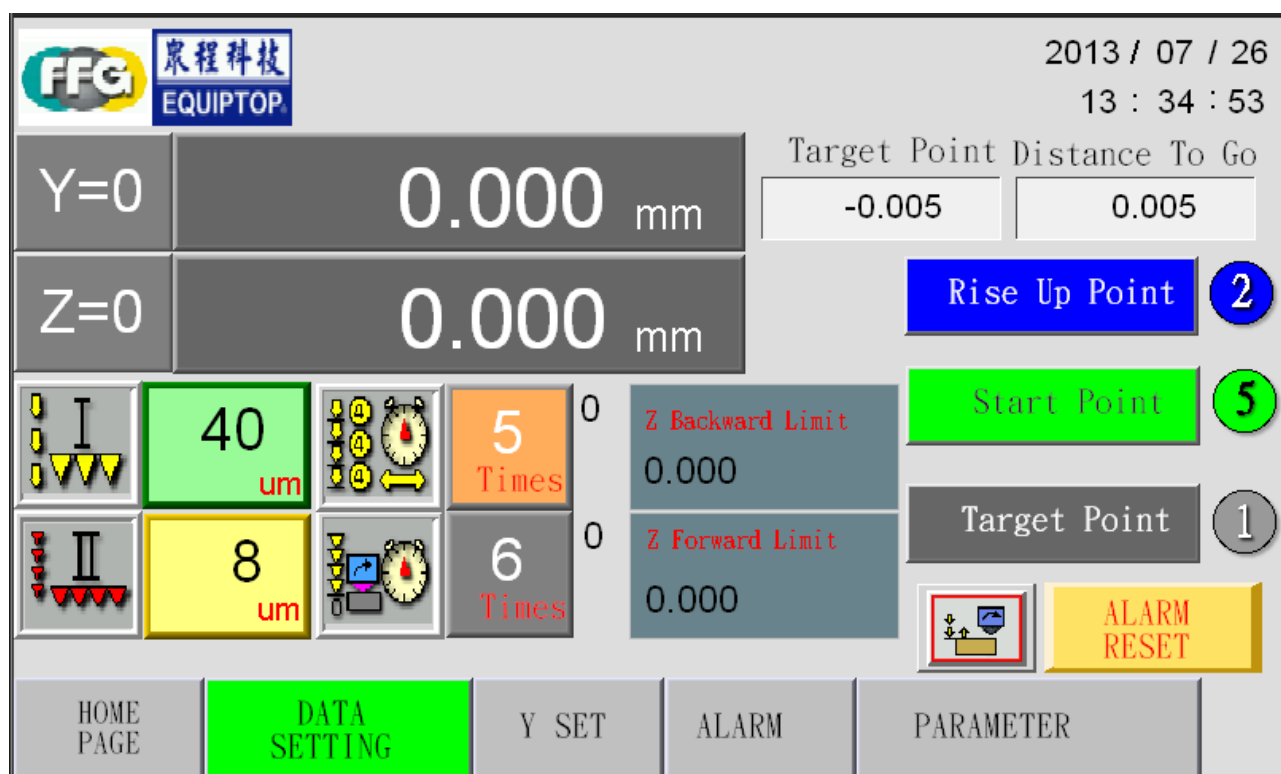
| NO. | Пункты | Описание функций |
|---|-------------------------------|--|
| 1 | Лампы-индикаторы | Это контрольные лампы машинного ввода-вывода. Если внешняя функция, устройство и катушка приведены в действие и под напряжением, загорится красная лампочка. Если не приведены, то красная лампа гаснет. |
| 2 | Точки выходных сигналов | Это точки выходного сигнала (Y00 ~ YO7, Y10 ~ Y17, Y20 ~ Y27, Y30 ~ Y37, Y40 ~ Y47). Всего 3 страницы. |
| 3 | Наименование функции | Каждый выходной сигнал соответствует его функции (устройству или катушке). |
| | Y0 Пульсирующий сигнал оси Y | Y10 x скан 1 |
| | Y01 | Y11 x скан 2 |
| | Y02 Пульсирующий сигнал оси Z | Y12 x скан 3 |
| | Y03 | Y13 x скан 4 |
| | Y04 Сигнал направления оси Y | Y14 x скан 5 |
| | Y05 Сигнал направления оси Z | Y15 x скан 6 |
| | Y06 левое SSR (?) | Y16 x скан 7 |
| | Y07 правое SSR | Y17 |
| = вкл =выкл мониторинг входных/выходных сигналов машины | | |

6.4. Приложение

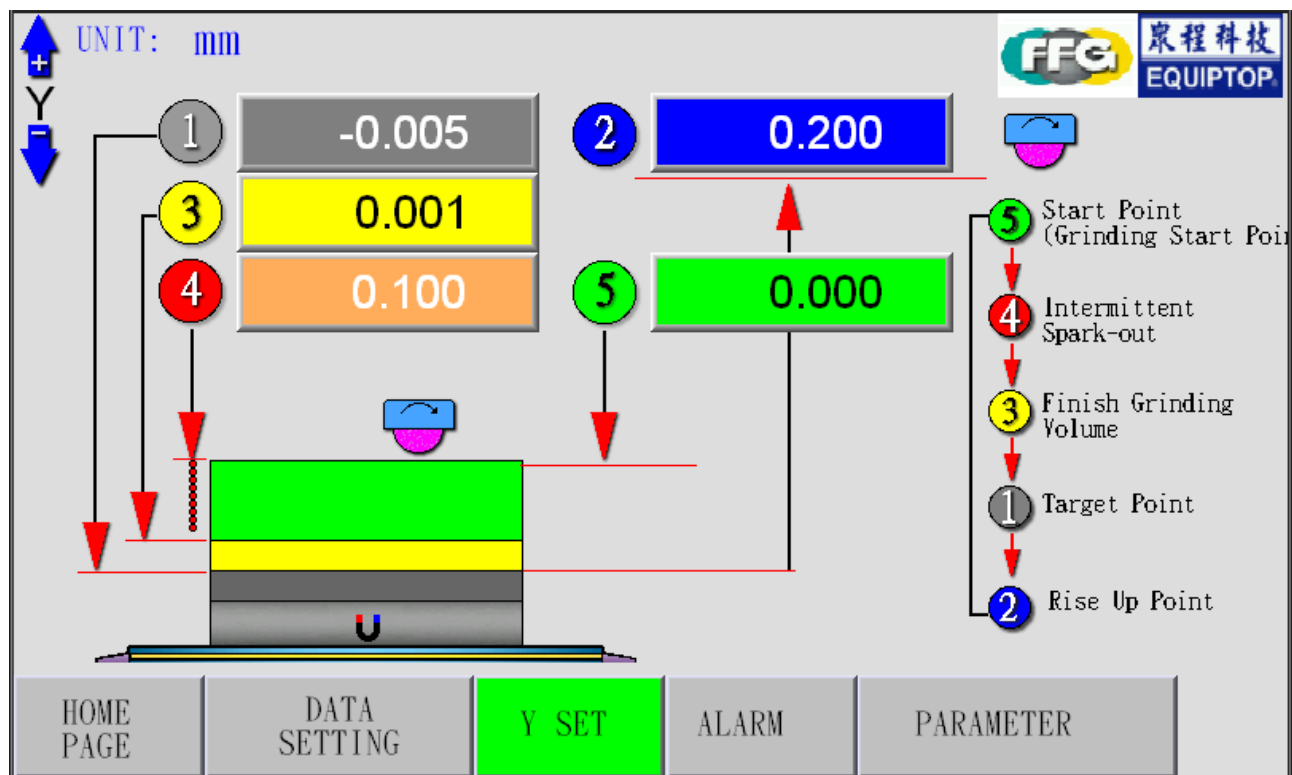
6.4-1-1 Главная страница включения питания:



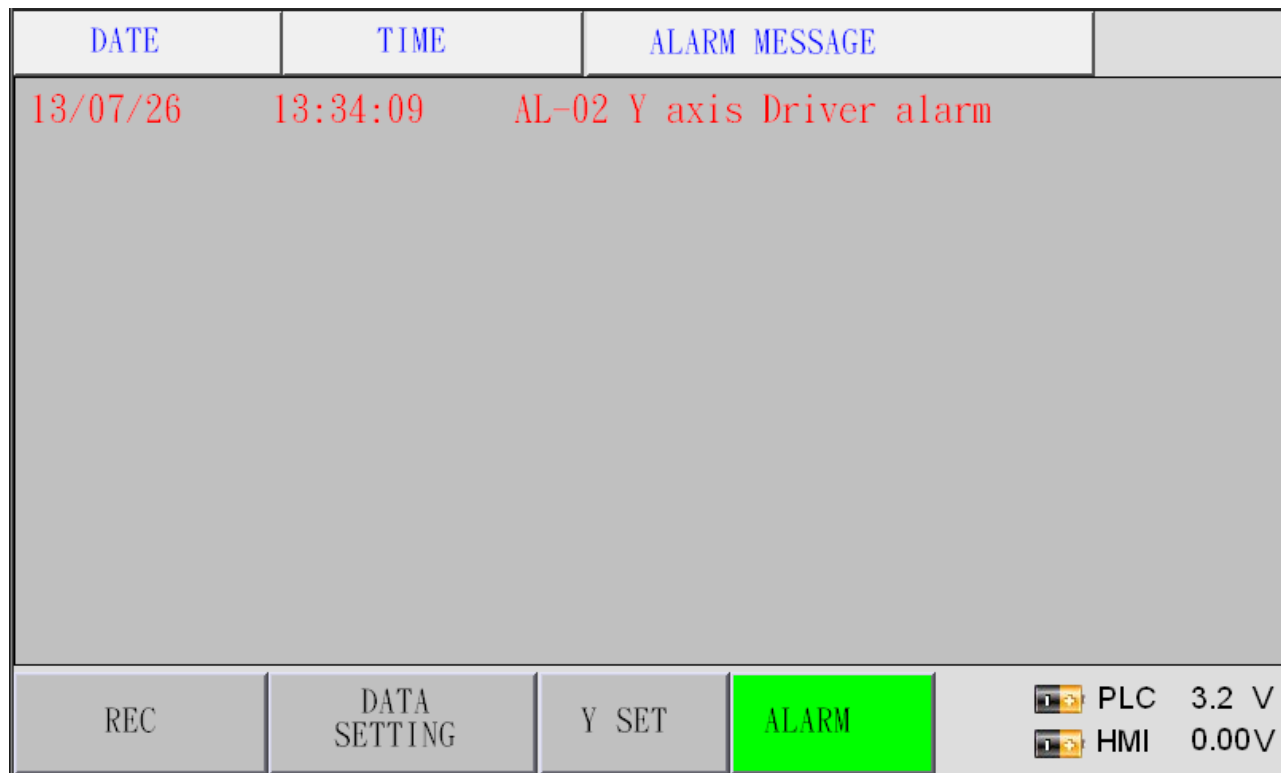
6.4-1-2 ОСНОВНОЙ ДИСПЛЕЙ МОНИТОРИНГА ШЛИФОВАНИЯ (КОНТРОЛЯ ЗА ШЛИФОВАНИЕМ) :



6.4-1-3 ДИСПЛЕЙ УСТАНОВКИ ДАННЫХ ДЛЯ ШЛИФОВАНИЯ НА ОСИ Y:





6.4-1-4 ОТОБРАЖЕНИЕ СООБЩЕНИЯ ОБ ОШИБКЕ:






6.4-1-5 ДИСПЛЕЙ КОНТРОЛЯ (МОНИТОРИНГА МАШИННОГО ВВОДА/ВЫВОДА: ВВОД,

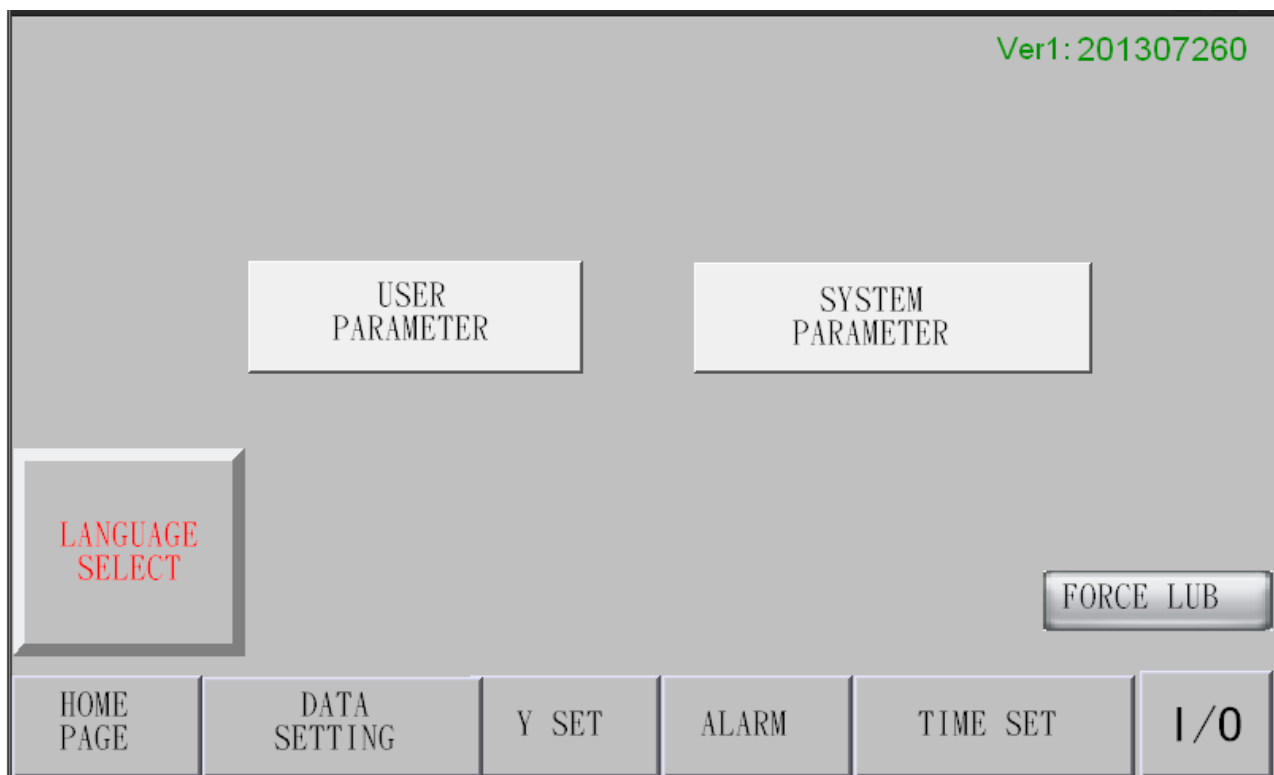
ВСЕГО 5 СТРАНИЦ)

| | |
|---|---|
| <input checked="" type="checkbox"/> X00 A phase | <input type="checkbox"/> X10 contacts cold Frozen |
| <input checked="" type="checkbox"/> X01 B phase | <input checked="" type="checkbox"/> X11 Electromagnetic iron |
| <input type="checkbox"/> X02 X left close-up | <input type="checkbox"/> X12 Abnormal Y-axis drive |
| <input type="checkbox"/> X03 X right close-up | <input checked="" type="checkbox"/> X13 Abnormal Z-axis drive |
| <input type="checkbox"/> X04 proportional confirm | <input checked="" type="checkbox"/> X14 Y-axis hand wheel |
| <input type="checkbox"/> X05 Pressure confirmation | <input type="checkbox"/> X15 Z-axis hand wheel |
| <input type="checkbox"/> X06 Z before limit | <input checked="" type="checkbox"/> X16 By 1 unit |
| <input type="checkbox"/> X07 After Z limit | <input type="checkbox"/> X17 By 10 units |
|  <input type="checkbox"/> =OFF <input checked="" type="checkbox"/> =ON Machine I / O monitoring | |
| 1  | |

6.4-1-6 5 ДИСПЛЕЙ КОНТРОЛЯ (МОНИТОРИНГА МАШИННОГО ВВОДА/ВЫВОДА: ВЫВОД,
ВСЕГО 5 СТРАНИЦ

| | |
|---|--|
| <input type="checkbox"/> Y00 Y-axis pulse signal | <input type="checkbox"/> Y10 X SCAN 1 |
| <input type="checkbox"/> Y01 | <input checked="" type="checkbox"/> Y11 X SCAN 2 |
| <input type="checkbox"/> Y02 Z-axis pulse signal | <input type="checkbox"/> Y12 X SCAN 3 |
| <input type="checkbox"/> Y03 | <input type="checkbox"/> Y13 X SCAN 4 |
| <input type="checkbox"/> Y04 Y dir signal | <input type="checkbox"/> Y14 X SCAN 5 |
| <input type="checkbox"/> Y05 Z dir signal | <input type="checkbox"/> Y15 X SCAN 6 |
| <input type="checkbox"/> Y06 left SSR | <input type="checkbox"/> Y16 X SCAN 7 |
| <input type="checkbox"/> Y07 right SSR | <input type="checkbox"/> Y17 |
|  <input type="checkbox"/> =OFF <input checked="" type="checkbox"/> =ON Machine I / O monitoring | |
| 6   | |

6.4-1-7 ДИСПЛЕЙ УПРАВЛЕНИЯ СИСТЕМА - ПОЛЬЗОВАТЕЛЬ:



6.4-1-8 НАСТРОЙКА ДАННЫХ СИСТЕМЫ - НАСТРОЙКА УСТАНОВКИ (ПОЛЬЗОВАТЕЛЯ):





7. ТЕХНИЧЕСКОЕ ОБСЛУЖИВАНИЕ СТАНКА

7.1 ОБЩИЕ СВЕДЕНИЯ

При ежедневной очистке станка не используйте сжатый воздух.

Предохраняйте линейные направляющие от попадания металлической пыли. При шлифовании без применения СОЖ рекомендуется использовать пылеуловитель.

При очистке двигателя шпинделя используйте вакуумное вытяжное устройство. Не проводите очистку сжатым воздухом.

Периодически проверяйте провода на предмет ослабления.

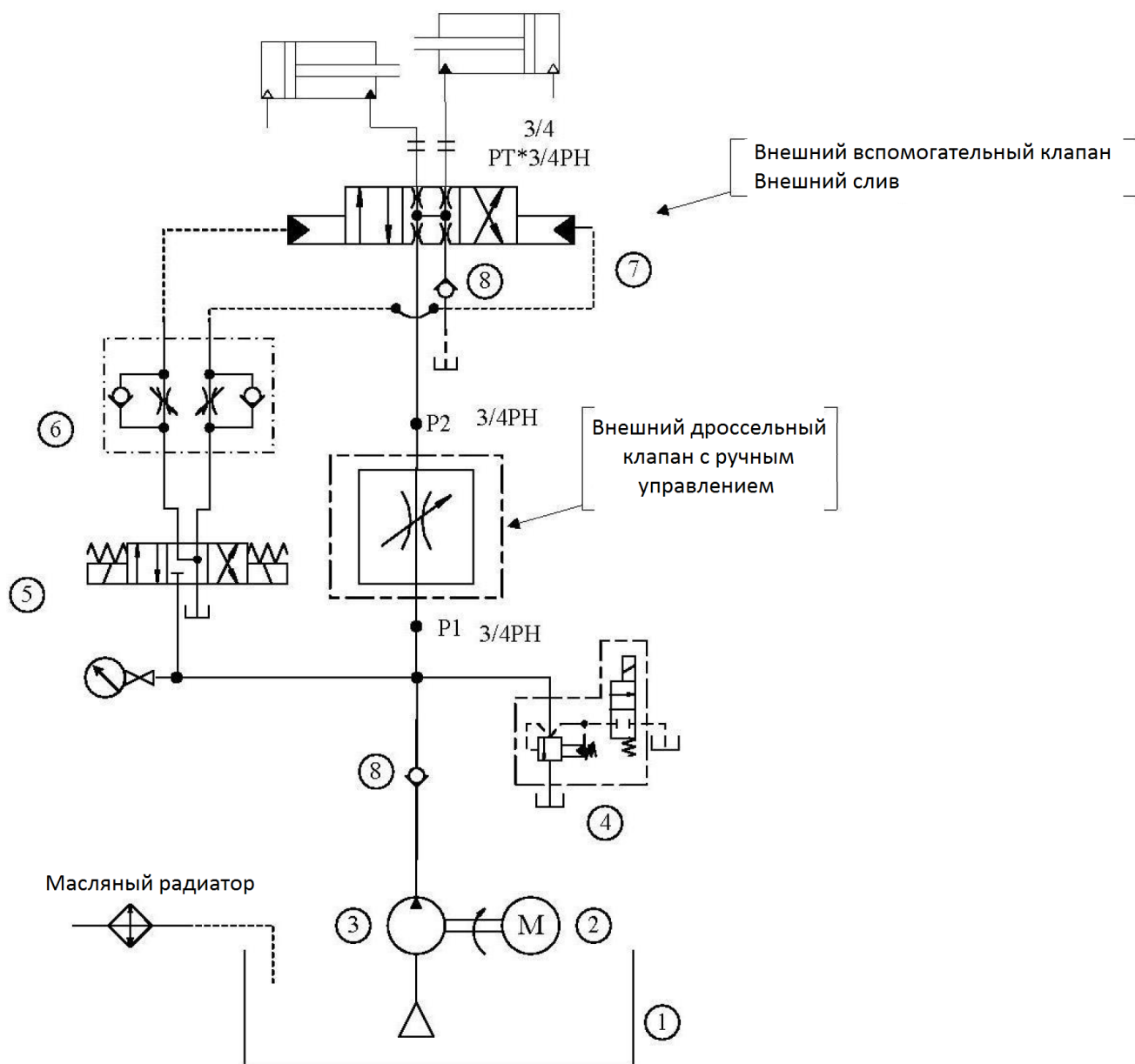
Проверяйте горизонтальный уровень станка как минимум раз в год.

Если в процессе работы возникнет какой-либо нехарактерный шум, немедленно остановите станок и произведите проверку. Каждый день перед включением станка необходимо проверять уровень масла для смазки и в гидравлической системе.

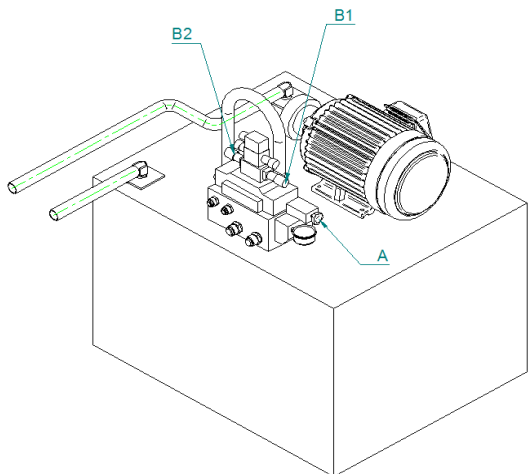
Проводите плановое техническое обслуживание станка. Периодически меняйте смазочное и гидравлическое масла.

С целью обеспечения защиты здоровья оператора и получения высокой чистоты обработанной поверхности следите за чистотой СОЖ.

7.2 ГИДРАВЛИЧЕСКАЯ СИСТЕМА



7.2.1 НАСТРОЙКА ГИДРАВЛИЧЕСКОЙ СИСТЕМЫ



ВИДЫ РЕГУЛИРОВОЧНЫХ ВИНТОВ:

А: Рукоятка регулирования давления

В1, В2: Правый/левый регулировочный винт изменения ударной силы (амортизация).

Перед отгрузкой станка давление было отрегулировано надлежащим образом. Не производите регулировку давления без необходимости.

Предел максимальной скорости перемещения стола 25 м/мин (60 Гц), и 20 м/мин (50 Гц).

В1, В2: используются для регулировки усилий амортизации, если они различны в правом/левом направлении или в случае чрезмерной ударной силы.

7.2.2 ПРИМЕЧАНИЯ

Используйте только подходящее гидравлическое масло, убедитесь, что масло достаточно чистое для обеспечения надлежащей работы станка.

При эксплуатации нового станка замените гидравлическое масло после первых трех месяцев работы. Впоследствии производите замену масла каждые 3 месяца или раз в полгода.

Регулярно проверяйте, прочно ли затянуты коннекторы масляных шлангов, а также наличие/отсутствие протечки.

Регулярно проверяйте уровень масла в баке. Уровень масла должен достигать 1/3-2/3 высоты контрольного окна уровня масла. Если масла не хватает, долейте его в бак. Всегда содержите насосную станцию и двигатель гидросистемы в чистоте, защищайте от попадания металлической пыли.

Регулярно проверяйте все детали гидравлической системы на предмет ослабления или повреждений.

7.3 СИСТЕМА СМАЗКИ

7.3.1 ОСНОВНЫЕ УЗЛЫ СИСТЕМЫ СМАЗКИ СТАНКОВ СЕРИЙ 2448-24120 TD

А: Масляный шланг для смазки направляющих стола

В: Масляный шланг для смазки направляющих качения оси Y

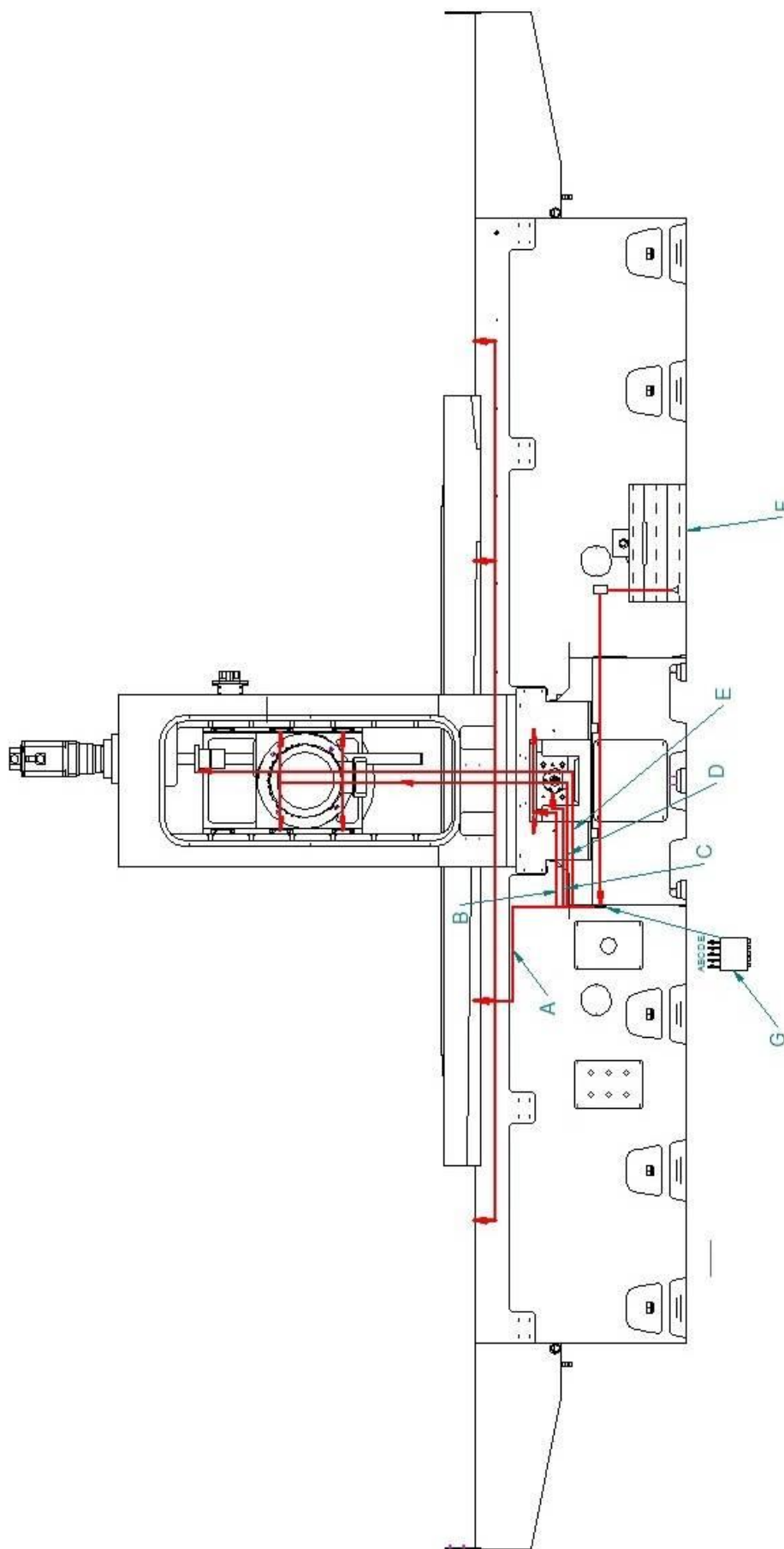
С: Масляный шланг для смазки ШВП оси Y

D: Масляный шланг для смазки направляющих качения оси Z

E: Масляный шланг для смазки ШВП оси Z

F: Масляный бак

G: Клапан регулирования потока масла (маслораспределитель)



7.3.2 РЕГУЛИРОВКА ПОТОКА МАСЛА

Откройте нижнюю защитную крышку, расположенную на тыльной стороне станка. Найдите позицию Н, показанную на рисунке выше (Клапан регулирования потока масла). Проверьте поток масла в магистралях А, В, С.

Ослабьте гайку на регулировочном винте с помощью гаечного ключа, затем отрегулируйте поток масла с помощью шлицевой отвертки. (Для уменьшения или прекращения потока закручивайте винт по часовой стрелке. Для увеличения потока закручивайте винт против часовой стрелки).

После завершения регулировки слегка затяните гайку.

Станок стандартно оснащен автоматической системой смазки. После запуска станка смазочное масло будет поступать ко всем направляющим и к винту вертикальной подачи.

7.3.3 МАРКИ И СОРТА СМАЗОЧНЫХ МАСЕЛ

1. ESSO FEBIS K#53
2. FULL-BORE HD#32
3. MOBIL ISO VG32(SW32)
4. CPC Slideway lubrication oil #32
5. SHELL TONNA S#32
6. BP MACCURAT D#32

7.3.4 ИНДИКАТОРНЫЕ ЛАМПЫ СИСТЕМЫ СМАЗКИ НА ПУЛЬТЕ УПРАВЛЕНИЯ

Когда индикаторные лампы системы смазки светятся, это означает, что процесс подачи масла в норме.

Если индикаторные лампы не горят, это может означать:

1. Не запускается масляный насос.
2. Забита сетка фильтра.

3. Недостаточное давление масла.
4. Сбой электропитания масляного насоса.
5. Масляный насос поврежден.

7.4 СИСТЕМА ЭЛЕКТРИЧЕСКОГО УПРАВЛЕНИЯ

7.4.1 ПАНЕЛЬ УПРАВЛЕНИЯ:

Всегда проверяйте все кнопки, переключатели и т.д. на панели управления на предмет повреждений. Также следите, чтобы кнопки и переключатели исправно функционировали.

Всегда содержите панель управления в чистоте.

Убедитесь, что каждая из индикаторных ламп исправно горит и индикация соответствует текущему состоянию.

7.4.2 ЭЛЕКТРИЧЕСКИЙ ШКАФ

Содержите все электронные компоненты электрического шкафа в комплекте. Также содержите электрический шкаф в чистоте. Всегда храните запасной плавкий предохранитель в электрическом шкафу.

Периодически проверяйте электрические провода на предмет ослабления или обрыва.

Предохраняйте электрический шкаф от попадания металлической пыли, СОЖ и масла.

7.4.3 ПРОЧЕЕ

Периодически проверяйте электрические провода на предмет ослабления или обрыва.

Проверяйте провода каждого из электродвигателей на предмет ослабления.

Проверяйте, в нормальном ли состоянии находятся все электрические устройства.

7.5 ПЛАНОВОЕ ТЕХНИЧЕСКОЕ ОБСЛУ-

ЖИВАНИЕ

7.5.1 ЕЖЕДНЕВНОЕ ТЕХНИЧЕСКОЕ ОБСЛУЖИВАНИЕ

Проверьте, достаточное ли количество смазочного масла.

Проверьте все кнопки и переключатели на предмет нормального функционирования.

Проверьте, достаточное ли количество гидравлического масла.

Проверьте количество СОЖ в баке системы охлаждения.

Проверьте, чистый ли станок.

Проверьте поверхность магнитного стола на отклонение от плоскостности.

В процессе работы станка проверьте, нет ли нехарактерных шумов, и в исправном ли состоянии находится станок.

Проверьте шлифовальный круг на предмет надлежащей балансировки.

Проверьте наличие неисправностей в работе других деталей.

7.5.2 ЕЖЕМЕСЯЧНОЕ ОБСЛУЖИВАНИЕ

Проверьте, достаточное ли количество смазочного масла. Если масла недостаточно, немедленно долейте его в бак. При необходимости замените масло.

Проверьте все кнопки и переключатели на предмет нормального функционирования.

Проверьте, достаточное ли количество гидравлического масла. Производите замену масла каждые 3-6 месяцев.

Проверьте количество СОЖ в баке системы

охлаждения.

Проверьте, чистый ли станок.

Проверьте поверхность магнитного стола на отклонение от плоскостности.

В процессе работы станка проверьте, нет ли нехарактерных шумов.

Проверьте шлифовальный круг на предмет надлежащей балансировки.

Проверьте, прочно ли затянуты коннекторы масляных шлангов, а также наличие/отсутствие протечек.

Проверьте уровень масла в баке гидросистемы. Уровень масла должен достигать 1/3-2/3 высоты контрольного окна уровня масла. Если масла не хватает, незамедлительно долейте его в бак.

Содержите насосную станцию и двигатель гидросистемы в чистоте, защищайте от попадания металлической пыли.

Проверьте все детали станка на предмет ослабления или повреждений.

Содержите все электронные компоненты электрического шкафа в комплекте. Также содержите электрический шкаф в чистоте.

Проверьте электрические провода на предмет ослабления или обрыва. Предохраняйте электрический шкаф от попадания металлической пыли, СОЖ и масла.

Проверьте наличие неисправностей в работе других деталей.

Свяжитесь с нами, если у Вас возникли какие-либо вопросы или возникла ситуация, не приведенная в списках выше.