

POWERMATIC®

PMPS-3200

Форматно-раскроечный станок

GB

Operating Instructions

D

Gebrauchsanleitung

F

Mode d'emploi

RUS ✓

**Инструкция по
эксплуатации**

EAC

Артикул: PMPS-3200

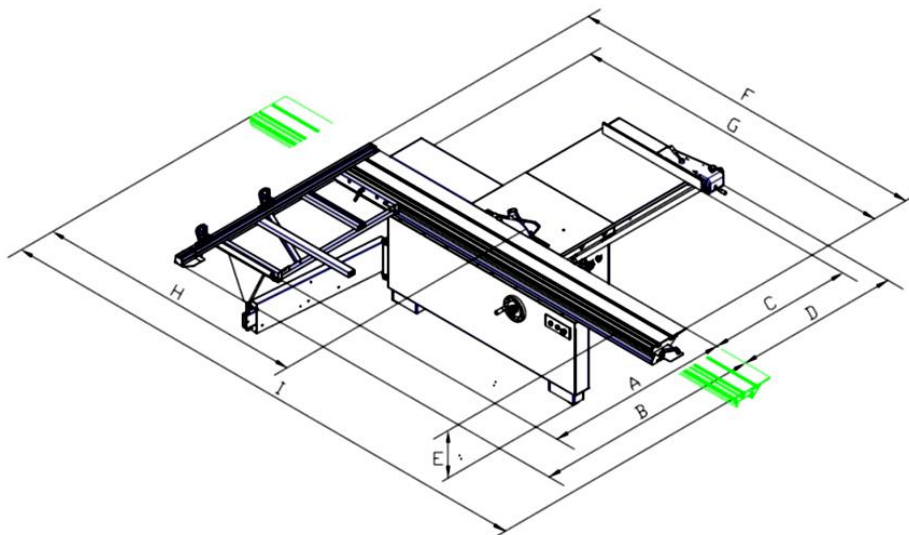


JPW Industries Inc
427 New Sanford Road, LaVergne, Tennessee, USA,
37086



Сделано на Тайване
2021-02

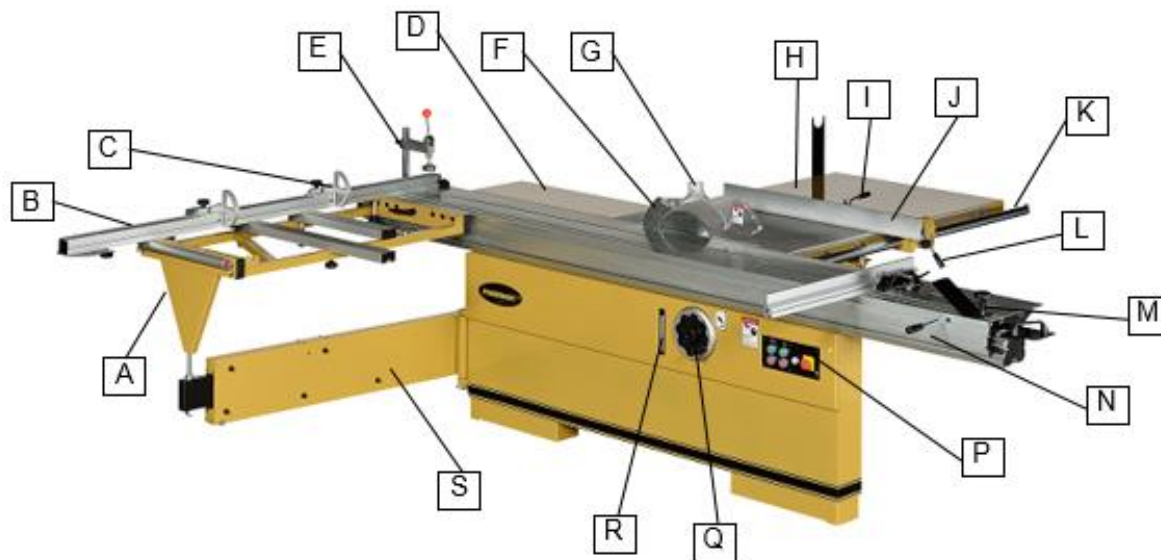
1. План размещения станка



A: 1615 мм B: 2000 мм (Min.) ; 3550 мм (Max.)

C: 1300 мм D: 1550 мм E: 875 мм F: 3200 мм G: 3005 мм H: 3200 мм I: 6700 мм

Описание станка



| | | | |
|---------------------------------|---------------------------------------|---|---|
| A: Стол для поперечного распила | F: Расклинивающий нож | K: Направляющая продольного упора | P: Панель переключателей |
| B: Поперечный упор | G: Защитное ограждение пильного диска | L: Рукоятка фиксации продольного упора в поперечном направлении | Q: Маховик регулировки наклона пильного диска |
| C: Механизм блокировки вала | H: Заднее расширение стола | M: Упор-прижим заготовки сзади | R: Шкала наклона пильного диска |
| D: Боковое удлинение стола | I: Рукоятка фиксации упора | N: Каретка | S: Поворотный кронштейн стола для поперечного распила |
| E: Прижим | J: Продольный упор | | |

Уважаемый покупатель,

Большое спасибо за доверие, которое Вы оказали, купив новый станок компании POWERMATIC. Инструкция предназначена для владельцев и операторов форматно-раскroечного станка POWERMATIC **PMPS-3200** с целью обеспечения безопасности при установке, эксплуатации и обслуживании. Прочитайте и усвойте информацию, содержащуюся в данной инструкции по эксплуатации и сопроводительных документах. Для обеспечения максимального срока службы, эффективности и безопасности при эксплуатации станка, тщательно изучите настоящую инструкцию и следуйте ей неотступно.

Содержание

1. Габариты станка

2. Правила безопасности

Надлежащее применение
Общие правила безопасности
Прочие риски

3. Техническое описание станка

Технические характеристики
Уровень шума
Отвод пыли
Комплект поставки

4. Транспортировка и пуск

Транспортировка и установка
Сборка
Подключение к вытяжной системе
Подключение к сети питания
Операция пуска

5. Эксплуатация станка

2. Правила безопасности

2.1 Надлежащее применение

Станок спроектирован для распиловки древесины и древесных материалов, а также твердого пластика, обладающего свойствами, схожими со свойствами древесины.

Обработка прочих материалов запрещена и может выполняться только в особых случаях только после консультации с производителем станка.

Запрещается обрабатывать на станке металлические заготовки.

Заготовка должна быть такой, чтобы ее можно было безопасно устанавливать на рабочем столе и обрабатывать.

Запрещается производить распиловку без использования продольного и поперечного упоров, а также каретки.

Запрещается производить погружной распил при снятом расклинивающем ноже и/или защитном ограждении пильного диска.

Использование устройства подачи не предусмотрено.

Надлежащее использование станка подразумевает соблюдение требований инструкции при эксплуатации и обслуживании.

Станок может эксплуатироваться только персоналом, знакомым с методами техобслуживания станка, работы на нем и связанными с этим рисками. При этом должен учитываться минимально допустимый возраст оператора.

6. Настройка и регулировка

Замена пильного диска
Установка расклинивающего ножа
Установка защитного ограждения пильного диска
Подъем и наклон пильного диска
Регулировка подрезного диска
Регулировка каретки
Регулировка стола для поперечного распила
Регулировка поперечного упора
Регулировка углового упора
Регулировка продольного упора

7. Техническое обслуживание и осмотр

8. Поиск и устранение неисправностей

9. Защита окружающей среды

10. Предоставляемые принадлежности

11. “Безопасная работа”

Приложение А

Станок может использоваться только в превосходном техническом состоянии.

При работе на станке все устройства безопасности и защитные ограждения должны быть на месте.

Помимо требований техники безопасности, содержащихся в данной инструкции, и правил безопасности, применяемых в вашей стране, необходимо следовать общепринятым правилам безопасной работы на деревообрабатывающих станках.

Любое иное использование станка неприемлемо. В случае ненадлежащего использования станка производитель перекладывает всю ответственность исключительно на оператора станка.

2.2 Общие правила безопасности

Деревообрабатывающие станки при ненадлежащем применении представляют собой опасность. Поэтому при работе на них следует соблюдать общие правила безопасности наряду с перечисленными ниже.

Внимательно изучите всю инструкцию по эксплуатации станка до того, как приступить к его сборке или эксплуатации.

Храните инструкцию по эксплуатации на рабочем месте, защищенной от грязи и влаги, и передайте ее новому владельцу в случае продажи станка.

Любые изменения в конструкции станка недопустимы.

Ежедневно производите осмотр станка и проверяйте наличие и работоспособность устройств безопасности до пуска станка. В случае их неисправности не эксплуатируйте станок и отключите его от сети питания.

Снимите свободную одежду и спрячьте длинные волосы.

Перед началом работы на станке снимите с себя галстук, кольца, часы и прочие украшения, закатайте рукава выше локтей.

Обувь также должна быть безопасной. Никогда не надевайте обувь для отдыха или сандалии. Всегда используйте сертифицированные средства индивидуальной защиты.

Не надевайте перчатки при работе на станке.

Для безопасного обращения с пильными дисками надевайте защитные перчатки.

Соблюдайте правила, описанные в разделе «Безопасная работа» данной инструкции.

Перед началом работы на станке проверьте правильность вращения пильного диска.

Не начинайте операции пиления до тех пор, пока пильный диск не разовьет полные обороты.

Проверьте время остановки станка. Оно не должно превышать 10 секунд.

Не сдавливайте диск с боков, чтобы остановить его.

При пилении круглых заготовок убедитесь, что заготовка удерживается достаточно прочно от проворота.

Используйте подходящие устройства удлинения стола для обеспечения поддержки крупногабаритных заготовок.

Всегда прочно удерживайте и безопасно подавайте заготовку в процессе пиления.

Обратите особое внимание на рекомендации по снижению риска отскока заготовки назад.

Использование поставляемого в комплекте расклинивающего ножа обязательно.

Отрегулируйте расстояние между ножом и пильным диском так, чтобы оно составляло 2-5 мм.

Во время работы не держите заготовку на весу.

Не тянитесь и не нагибайтесь над пильным диском.

При продольном пилении узкой заготовки (менее 120 мм) пользуйтесь толкателем.

Для отрезания всегда используйте поперечный упор.

Запрещается использовать пазовые диски Dado.

Будьте осторожны по отношению к мелким обрезкам, так как их может выбросить зубьями диска.

Убедитесь, что мелкие обрезки заготовок не захватываются и не отбрасываются зубьями вращающегося пильного диска.

Обрезки и зажатые куски заготовки следует удалять со стола только после его выключения и полной остановки станка.

Станок должен быть установлен так, чтобы было достаточно места для безопасной работы и обращению с заготовками.

Рабочая зона должна быть хорошо освещена.

Станок спроектирован для работы в закрытом помещении и должен быть установлен на прочную и ровную поверхность.

Убедитесь, что шнур питания не мешает работе и не является препятствием для других людей.

Пол вокруг станка должен быть чистым и свободным от остатков материалов, масел и смазки.

Не отвлекайтесь при работе! Уделяйте вашей работе исключительное внимание. Всегда мыслите здраво.

Сохраняйте эргономичное положение тела.

Твердо стойте на ногах и держите равновесие во время работы.

Не эксплуатируйте станок, будучи уставшим. Не эксплуатируйте станок, находясь под воздействием алкоголя, наркотиков или медицинских препаратов. Помните, что медицинские препараты могут повлиять на ваше поведение.

Дети и посетители должны находиться на безопасном расстоянии от места проведения работ.

Не помещайте руки внутрь станка в процессе работы или когда он просто включен.

Не оставляйте без внимания работающий станок. Перед тем, как покинуть рабочее место, выключите станок.

Не используйте электрооборудование вблизи легковоспламеняющихся жидкостей или газов. Соблюдайте правила пожарной безопасности и не забывайте мер пожаротушения, например, использование огнетушителя. Убедитесь, что он находится на месте.

Не используйте станок во влажной среде и не подвергайте его воздействию дождя.

Древесная пыль является взрывоопасной и может также представлять собой опасность для здоровья.

Пыль, образующаяся при обработке некоторых тропических пород древесины, а также лиственных пород, таких как бук или дуб, классифицируется как канцерогенное вещество. Всегда используйте подходящее вытяжное устройство для удаления пыли и опилок.

Перед обработкой удалите из заготовки гвозди и прочие инородные предметы.

При работе необходимо учитывать максимально или минимально допустимые размеры заготовки.

Не прикасайтесь к отходам или частям заготовки до полной остановки станка.

Некогда не работайте без защитных ограждений - это риск получения тяжелой травмы!

Запрещается вставать на станок.

Электроподключение и ремонтные работы на электрооборудовании могут осуществляться только квалифицированным электриком.

Всегда полностью разматывайте удлинительный шнур.

Если сетевой шнур поврежден или изношен, он подлежит немедленной замене.

Никогда не работайте на станке с неисправным главным переключателем.

При выполнении необходимых настроек или технического обслуживания, отключайте станок от сети питания, выдернув вилку из розетки.

Используйте только пильные диски, соответствующие стандарту EN 847-1.

Не используйте пильные диски из быстрорежущей стали (HSS).

Выбор пильного диска производится в зависимости от обрабатываемого материала.

Дефектные пильные диски подлежат немедленной замене.

Производите замену вставки стола при ее износе.

2.3 Прочие риски

Даже при надлежащем использовании станка в соответствии с правилами безопасности могут оставаться определенные риски.

Вращающийся пильный диск может нанести травму.

Сломанный пильный диск также может травмировать.

Представляют собой опасность и отброшенные заготовки.

Опрокидывание заготовки вследствие недостаточной опоры может привести к травме.

Древесная стружка, опилки и пыль могут быть опасны для здоровья. Используйте необходимые средства индивидуальной защиты, такие как защитные очки и средства защиты органов слуха. Используйте подходящую вытяжную систему.

Неправильное подключение к сети питания или использование поврежденного сетевого шнура могут привести к поражению электрическим током.

Важными факторами поддержания максимально низкого уровня шума являются тип и состояние пильного диска. Однако, это не отменяет необходимости использования средств защиты органов слуха.

3. Техническое описание станка

3.1 Технические характеристики

PMPS-3200:

| | |
|---|----------------------|
| Рабочий стол | 896x548 мм |
| Заднее расширение стола | 896x952 мм |
| Правое удлинение стола | 830x320 мм |
| Каретка | 3200x360 мм |
| Макс. ход каретки | 3705 мм |
| Макс. длина распила | 3000 мм |
| Стол для поперечного распила | 1230 x 585 мм |
| Диаметр пильного диска | макс. 355 мм |
| Диаметр отверстия диска | 30 мм |
| Частота вращения пильного диска, n ₀ ... | 4000 об/мин |
| Диаметр подрезного диска | 120 мм |
| Диаметр отверстия подрезного диска | 20 мм |
| Частота вращения подрезного диска, n ₀ | 8000 об/мин |
| Высота распила при 90°/45° | 90 / 63 мм |
| Диапазон наклона пильного диска | 90° - 45° |
| Макс. ширина продольного распила | 1300 мм |
| Диаметр вытяжного штуцера | 120 / 60 мм |
| Вес | 520 кг |
| Напряжение | 400V ~3/PE / 50Гц |
| Выходная мощность двигателя | 3.75 кВт (5 л.с.) S1 |
| Номинальный ток | 7,5 А |
| Напряжение | 400V ~3/PE / 50Гц |
| Выходная мощность двигателя | 0.55 кВт / S1 |
| Номинальный ток | 1.7 А |
| Удлинительный шнур (H07RN-F) | 4x2,5мм ² |

3.4 Комплект поставки

Каретка
Стол для поперечного распила
Поперечный упор
Заднее расширение стола
Правое удлинение стола
Продольный упор с двойным профилем
Корпус продольного упора
Механизм блокировки вала
Круглая направляющая продольного упора
Защитное ограждение пильного диска/Кожух
Опорная плита шланга
Прижим
Подрезной диск 120mm

Набор инструментов в коробке
Толкатель
Инструкция по эксплуатации
Перечень запасных частей

4. Транспортировка и пуск

4.1 Транспортировка и установка

Станок поставляется в деревянном ящике.

3.2 Уровень шума

Установлен в соответствии с EN 1870-1
(Погрешность 4 дБ)
Заготовка: фанера 16 мм, T=16 мм, L=800 мм,
влажность 8,5%

Акустическая мощность

(в соответствии с EN ISO 3746):
На холостом ходу L_{wA} 62.5 дБ (A)
При работе L_{wA} 86 дБ (A)

Приведенные значения указывают на уровень издаваемого шума и не должны рассматриваться как безопасные рабочие уровни. Хотя между ними и существует определенная взаимосвязь, это не является обоснованием необходимости дополнительных мер обеспечения безопасности. Рабочие условия, влияющие на уровень шума, включают в себя продолжительность звуковых колебаний, особенности помещения, другие источники шума и т.д. Например, большое количество работающих станков и выполнение других производственных операций. Предельно допустимые уровни могут отличаться в разных странах.

Данная информация призвана помочь пользователю станка в определении и оценке факторов риска и опасности.

3.3 Отвод пыли

Форматно-раскroечный станок PMPS-3200 был проверен на предмет отвода пыли.

При скорости воздушного потока 20 м/с в вытяжном штуцере диаметром 120 мм:

| | |
|------------------|-----------------------|
| Давление вакуума | 800 Па |
| Объемный расход | 560 м ³ /ч |

Внимание:

Не снимайте транспортировочный фиксатор двигателя, пока станок не будет установлен в месте эксплуатации.

Не крутите маховики.

Для снятия станка с паллеты используйте вилочный погрузчик или стропы (Рис. 1).

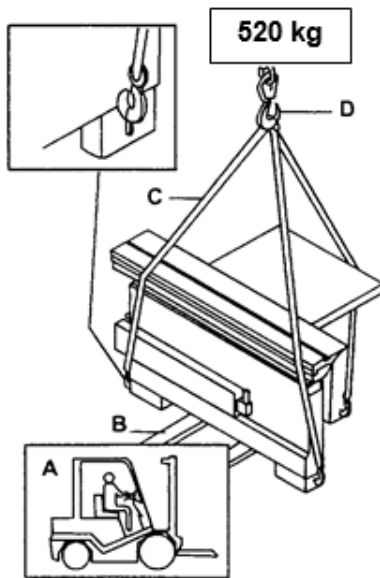


Fig 1

Предупреждение:
Станок тяжелый

PMPS-3200....520 кг

Используйте исправные подъемные устройства с достаточной грузоподъемностью. Запрещается стоять под висящим грузом.

Для транспортировки станка используйте вилочный погрузчик или тельфер. Убедитесь, что станок не опрокинется и не упадет во время транспортировки.

Станок спроектирован для работы в закрытом помещении и должен быть установлен на прочную и ровную поверхность.

Станок должен быть выровнен в обоих направлениях, чтобы обеспечить плавное и беспрепятственное перемещение каретки.

По возможности станок необходимо установить на резиновые подложки, которые выступают в качестве амортизаторов и снижают уровень шума.

Для удобства упаковки станок поставляется частично разобранным.

4.2 Сборка

Обнаружив какое-либо повреждение при распаковке станка, немедленно уведомите об этом вашего поставщика. Не эксплуатируйте станок!

Утилизацию упаковочных материалов производите экологически безопасным способом.

Удалите защитный состав слабым растворителем.

Регулировка уровня основания

Положите на рабочий стол станка уровень и отрегулируйте опоры таким образом, чтобы стол был выровнен в обоих направлениях. Зафиксируйте опоры в выбранном положении, затянув регулировочные болты.



*Перед запуском станка сначала снимите деревянную опору электродвигателя.

Установка удлинения стола

С помощью винтов (U) прикрутите удлинение к рабочему столу станка и выровняйте их поверхности.

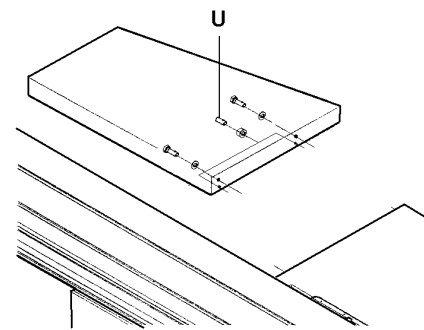


Рис. 2

Установка правого удлинения стола

Прикрутите удлинение к рабочему столу и выровняйте их поверхности.

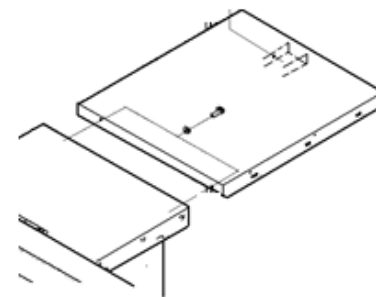


Рис. 3

Установка направляющей продольного упора

Прикрутите направляющую продольного упора (Y) к передней части стола и к удлинению.

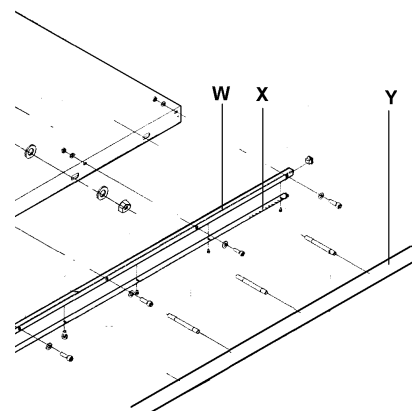
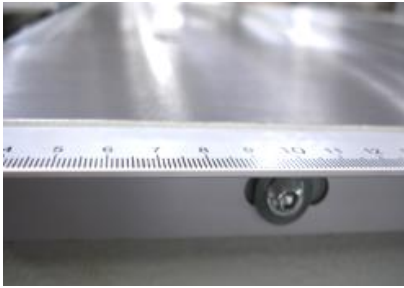


Рис. 4

Установите опору для линейки (W).



*** Регулировка линейки**

Плотно закрутите винты в удлинение стола и выровняйте линейку с поверхностью стола.

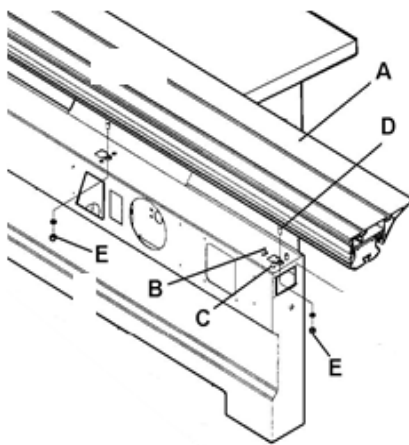


Рис. 6

Установочные болты (B и C) выровнены на заводе-изготовителе.

Каретку необходимо выставить параллельно пильному диску, при этом ее поверхность должна располагаться минимум на 0,3 мм выше поверхности рабочего стола станка.

Установка удлинения каретки
См. рис. 7.

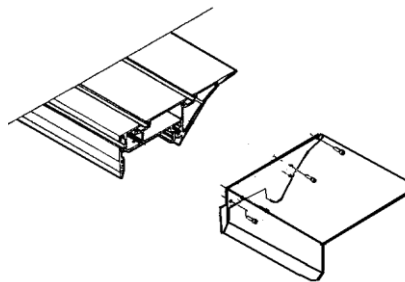


Рис. 7

Установка стола для поперечного распила
См. раздел 6.7.

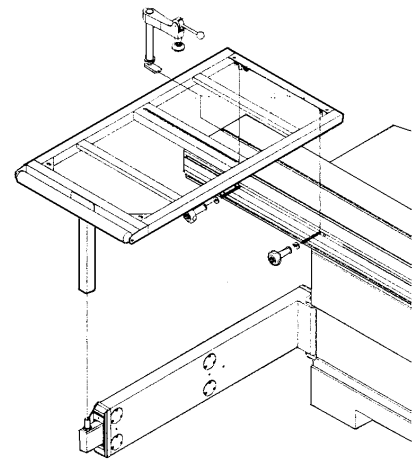


Рис. 8

Установка поперечного упора
См. раздел 6.8.

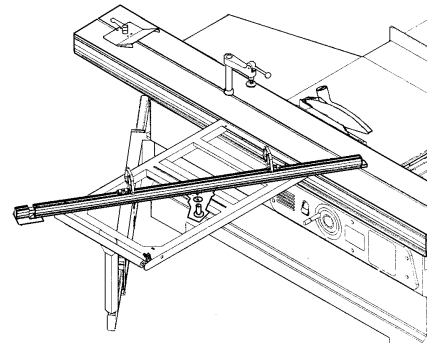


Рис. 9

Установка пильного диска
См. раздел 6.1.

Установка защитного ограждения пильного диска
См. раздел 6.3.

4.3 Подключение вытяжной системы

До начала эксплуатации станок должен быть подключен к вытяжной системе. Система должна включаться автоматически при пуске станка.

Шланг, Т-образный разветвитель и опора шланга поставляются вместе со станком.

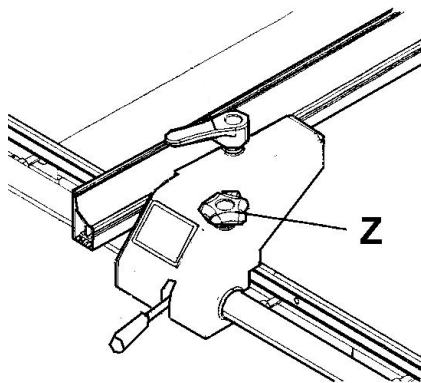


Рис. 5

Установка каретки

С помощью еще одного человека установите каретку (A) на корпус станка и зафиксируйте ее положение винтами (D), шайбами и гайками (E).

Скорость потока воздуха через вытяжной штуцер диаметром 100 мм должна составлять 20 м/с.

Гибкие шланги должны быть негорючими и подключенными к системе заземления станка.

4.4 Подключение к сети питания

Устройства подключения к электросети и любые удлинительные шнуры должны соответствовать действующим нормам.

Напряжение сети питания должно соответствовать параметрам, указанным на табличке станка.

Устройство подключения к электросети должно иметь импульсостойкий плавкий предохранитель на 16 А.

Используйте только кабели питания с маркировкой H07RN-F.

Все подключения и ремонтные работы на электрооборудовании могут осуществляться только квалифицированным электриком.

Внимание:

- Перед пуском станка проверьте, чтобы шпиндель пильного диска вращался свободно, а все защитные приспособления были установлены на свои места.

- Если направление вращения пильного диска неправильное, фазовый преобразователь внутри штепсельной розетки/вилки необходимо развернуть на 180°.

(Правильное направление вращения шпинделя – по часовой стрелке).

Из соображений безопасности вышеприведенные действия следует выполнять, когда пильный диск снят со станка!

4.5 Операция пуска

Станок можно запустить нажатием на зеленую кнопку. Красная кнопка выключения останавливает станок.

Подрезной диск запускается и останавливается с основным пильным диском.

Примечание:

- Если нижняя крышка пильного диска открыта, станок не запустится.

- В случае перегрузки станка сработает перегрузочный выключатель двигателя. Дайте станку остыть в течение 10 минут и снова запустите его.



- Станок оснащен защитой от перегрузки, установленной на 7,5 А для основного пильного диска и 1,7 А на подрезной диск.



5. Эксплуатация станка

Правильное рабочее положение:

Оператор должен стоять перед станком вне линии распила (опасная зона).

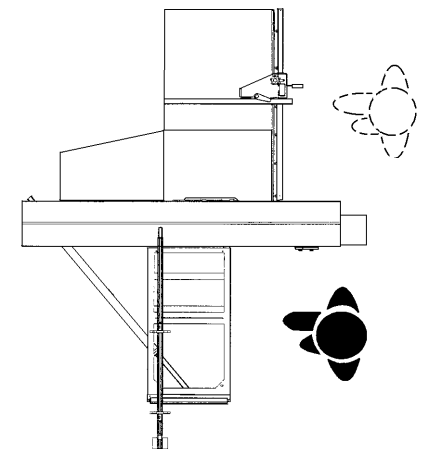


Рис. 11

Обращение с заготовками:

Руки кладутся плотно на заготовку с внешней стороны зоны пиления.

Подавайте заготовку к пильному диску в направлении линии распила. Равномерно толкайте заготовку вперед, распил завершайте единым движением.

Обеспечьте дополнительную поддержку широких и длинных заготовок с помощью роликовых опор.

Использование устройства подачи не предусмотрено.

Поперечный распил с использованием поперечного упора

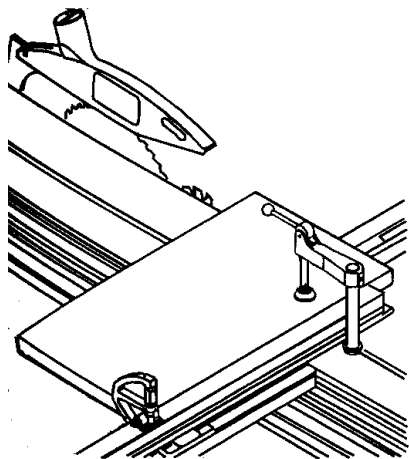


Рис. 12

Обрезка с использованием заднего упора

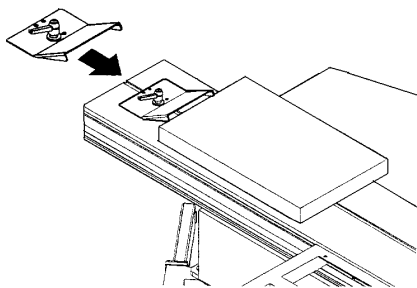


Рис. 13

Советы оператору:

Работайте только с заточенными пильными дисками без дефектов.

Выбор пильного диска производится в зависимости от обрабатываемого материала.

Для предотвращения проворота круглых заготовок во время распила используйте подходящий клиновой зажим.

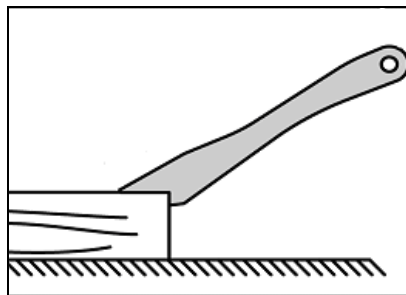
Для крупногабаритных заготовок используйте подходящие удлинения стола и дополнительные опоры.

В процессе обработки обеспечьте безопасное удерживание и направление заготовки.

Во время работы не держите руки на весу.

При прорезании пазов соблюдайте осторожность.

При продольном пилении узкой заготовки (менее 120 мм) пользуйтесь толкателем.



Убедитесь, что мелкие обрезки заготовок не захватываются и не отбрасываются зубьями вращающегося пильного диска.

Убирайте обрезки и застрявшие заготовки только после отключения двигателя и полной остановки станка.

Обратите особое внимание на инструкции по снижению риска отскока заготовки.

Использование поставляемого в комплекте расклинивающего ножа обязательно.

Для надлежащего использования станка изучите приложение А «Безопасная работа» (на последней странице данной инструкции)

A.1.: Продольный распил

A.2.: Продольный распил узкой заготовки

A.3.: Поперечный распил с использованием продольного упора

A.4.: Использование деревянного толкателя

6. Настройка и регулировка

Общие примечания:

Все работы по настройке и регулировке станка должны производиться после защиты станка от случайного запуска посредством отключения кабеля от сети питания.

Обязательно отключите станок от источника питания.

6.1 Замена пильного диска

Пильный диск должен соответствовать приведенным техническим характеристикам.

Используйте только пильные диски, соответствующие стандарту EN 847-1.

Максимальный диаметр используемых на станке пильных дисков составляет 315 мм.

Перед установкой проверьте пильный диск на предмет дефектов (трещин, сломанных зубьев, изгиба). Не используйте дефектные диски.

Предупреждение:

Запрещается применять диски из быстрорежущей стали; используйте только диски с твердосплавными зубьями.

Зубья диска должны быть направлены по ходу распила (вниз).

Всегда надевайте защитные перчатки при работе с пильными дисками.

ВНИМАНИЕ:

При установке или замене пильного диска всегда отключайте станок от источника питания, вынув вилку из розетки!

Сдвиньте каретку вперед и откройте нижнюю крышку пильного диска.

Установите основной пильный диск в крайнее верхнее положение.

Снимите защитное ограждение диска.

Замена основного пильного диска:

Ослабьте гайку оправки (J, Рис. 14), удерживая при этом оправку с помощью стопорного штифта (K), чтобы она не проворачивалась.

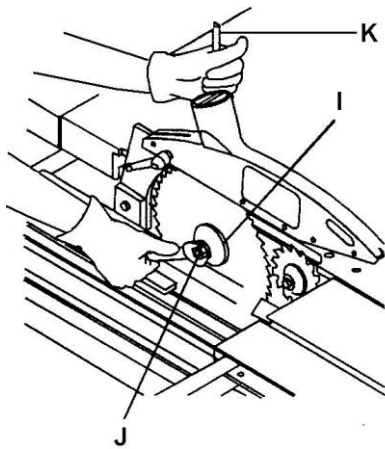


Рис. 14

Внимание: левая резьба.

Открутите гайку оправки (J) и снимите фланец (I).

Наденьте пильный диск на вал оправки так, чтобы зубья были направлены вниз к передней части станка.

Установите на место фланец и плотно затяните гайку оправки.

Уберите стопорный штифт (K).

Проверьте правильность расположения расклинивающего ножа по отношению к пильному диску (см. раздел 6.2).

Установите защитное ограждение диска.

Порядок замены подрезного диска:

Установите прилагаемый ключ на гайку оправки (M).

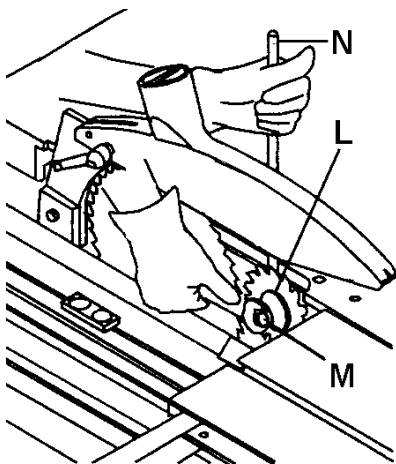


Рис. 15

В отверстие стола вставьте стопорный штифт (N) и с помощью гаечного ключа поворачивайте оправку до тех пор, пока штифт не попадет в отверстие шкива оправки.

Теперь открутите гайку.

Замените подрезной диск.

После замены диска затяните гайку.

6.2 Установка расклинивающего ножа

Использование поставляемого в комплекте расклинивающего ножа обязательно.

Станок оснащен расклинивающим ножом для использования с пильными дисками диаметром от 250 до 315 мм.

Расклинивающий нож необходимо отрегулировать таким образом, чтобы по всей его длине зазор между ним и пильным диском составлял 3-8 мм (Рис. 16).

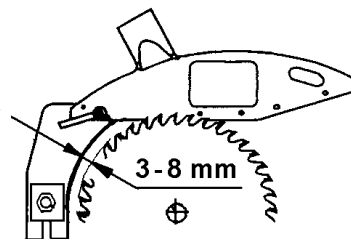


Рис. 16

Регулировка расклинивающего ножа (P, Рис. 17) может производиться как по вертикали, так и по горизонтали.

Высоту следует отрегулировать так, чтобы нижняя часть защитного ограждения диска не выступала над зубом диска, находящегося в наивысшей точке, более чем на 3 мм.

После регулировки по высоте всегда закручивайте центральный болт (Q, Рис. 17).

Боковая регулировка расклинивающего ножа произведена на заводе-изготовителе.

Четыре мелких регулировочных винта предназначены для точного выравнивания расклинивающего ножа по отношению к пильному диску.

Для обработки пазов и канавок необходимо установить специальный расклинивающий нож.

Нож следует отрегулировать так, чтобы его верхняя часть не располагалась ниже наивысшей точки зуба задействованного в работе диска.

Запрещается снимать расклинивающий нож. Удар при отскоке заготовки очень сильный и может привести к травме.

Запрещается производить погружной распил при снятом расклинивавшем ноже и/или защитном ограждении пильного диска.

6.3 Установка защитного ограждения пильного диска

Необходимо всегда использовать защитное ограждение пильного диска (O).

Прикрутите ограждение к расклинивавшему ножу (P).

Защитное ограждение опускается к заготовке, чтобы закрыть максимально возможное количество зубьев диска.

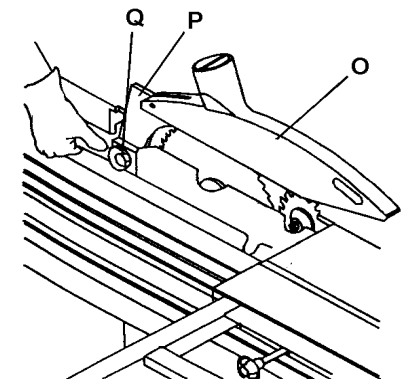


Рис. 17

Запрещается производить регулировку при работающем станке.

К защитному ограждению диска следует подключить вытяжную установку.

6.4 Подъем и наклон пильного диска

Запрещается производить регулировку пильного диска при работающем станке

Для подъема пильного диска используйте передний маховик. За один оборот маховика пильный диск поднимается на 2,5 мм.

Левый маховик предназначен для наклона пильного диска.

Оба ограничительных упора (45° и 90°) отрегулированы на заводе. Дополнительная регулировка не требуется.

Будьте осторожны при запуске станка.

6.5 Регулировка подрезного диска

Регулировка подрезного диска по высоте осуществляется с помощью винта (Т).

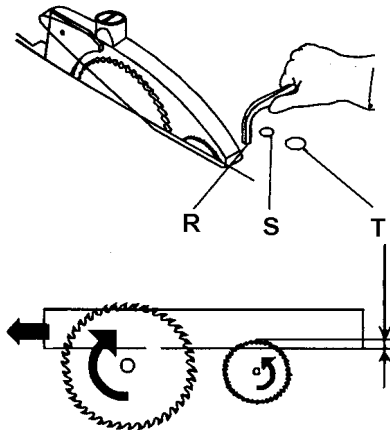


Рис. 18

Максимальная глубина пропила при использовании подрезного диска диаметром 80 мм составляет 4 мм.

При замене основного пильного диска на новый, а также при установке старого после заточки необходимо отрегулировать подрезной диск так, чтобы его положение соответствовало ширине зуба пильного диска.

Для получения чистого распила (без расщеплений) очень важно произвести правильную регулировку подрезного диска.

В комплекте со станком поставляется подрезной диск с сужающимися зубьями. Глубина резания также влияет на ширину пропила.

Перед тем, как выполнить боковую регулировку, необходимо ослабить боковой стопор (R).

Боковая регулировка подрезного диска выполняется с помощью закручивания эксцентрика (S). После завершения регулировки снова затяните боковой стопор (R).

6.6 Регулировка каретки

При загрузке заготовок и их распиле с помощью параллельного упора каретка должна быть зафиксирована.

Чтобы зафиксировать каретку, вставьте стопорный штифт (U, Рис. 19)



Рис. 19

Если в течение длительного периода времени каретка совершает много коротких движений, например, при поперечной распиловке массивной древесины, то возможно смещение шариковой направляющей между верхней и нижней частями каретки.

Это означает, что она больше не будет находиться в правильном положении, позволяющем каретке перемещаться по всей длине.

При выдвигении каретки оператор почувствует сопротивление движению, а каретка не выдвинется полностью.

Это проблема устраняется достаточно просто. Необходимо несколькими короткими легкими движениями задвинуть каретку до упора в конце ее хода. В результате этого шариковая направляющая встанет на место, и каретка сможет выдвигаться на всю длину.

Рекомендуется раз в неделю очищать каретку от стружки, опилок и пыли, которая постепенно накапливается и препятствует ее движению.

После того, как вся пыль будет убрана, на стальные направляющие стержни в верхней и нижней частях каретки следует нанести легкое масло, например, WD-40.

Запрещается использовать густое масло или консистентный смазочный материал!

6.6.1 Регулировка каретки параллельно пильному диску

Каретка отрегулирована на заводе-изготовителе. Если во время транспортировки настройки сбились, каретку необходимо настроить.

1. Настройте пильный диск на 0° (90° по отношению к столу) и поднимите пильный и подрезной диски.

2. При помощи фломастера сделайте метку на пильном диске. Это позволит произвести измерения точно на одном месте на пильном диске.

3. Сдвиньте каретку полностью к одному краю и при помощи точной линейки измерьте зазор между краем каретки и меткой на пильном диске. (Рис. 19-1).

4. Сдвиньте каретку другим краем к пильному диску и снова измерьте зазор.



Рис. 19-1

5. Откройте крышки под каждым краем каретки и ослабьте установочные болты (Рис. 19-2).

6. Сдвиньте край каретки, который требует настройки, к пильному диску.

7. При помощи линейки измерьте зазор. С помощью ассистента аккуратно установите каретку параллельно с использованием регулировочных винтов (Рис. 19-3), пока размер зазора не станет таким же, как с другого края каретки (Рис. 19-4).

8. Повторите шаги 7-8, пока зазор между меткой на пильном диске и краем каретки не будет одинаковым с обоих краев каретки.

9. Затяните гайки на регулировочных винтах параллельности, чтобы зафиксировать их на месте.

10. Затяните установочные болты и верните на место крышки.

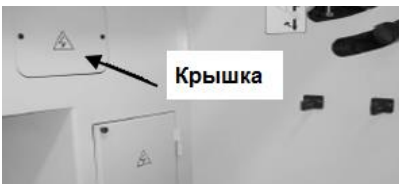


Рис. 19-2

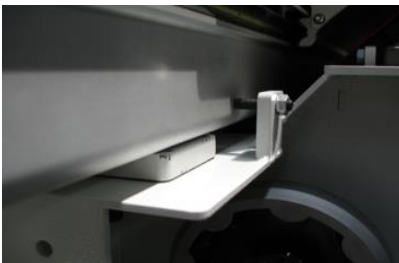


Рис. 19-3



Рис. 19-4

6.7 Регулировка стола для поперечного распила

Запрещается производить регулировку стола при работающем станке.

Установите стол для поперечного распила на телескопическую опору, заведите в Т-образный паз и зафиксируйте.

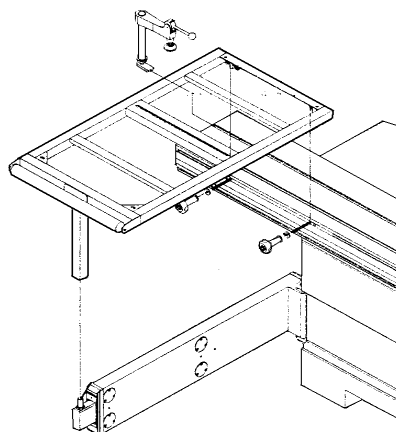


Рис. 20

Стол для поперечного распила и телескопическая опора отрегулированы на заводе-изготовителе (поверхность стола должны быть на одном уровне с поверхностью каретки).

Стол для поперечного распила можно расположить вдоль каретки.

Телескопическая опора слишком короткая, чтобы обеспечить установку стола спереди каретки.

Будьте осторожны при запуске станка.

6.8 Регулировка поперечного упора

Запрещается производить регулировку поперечного упора при работающем станке.

Стол для поперечного распила имеет 2 прецизионных отверстия, позволяющих установить поперечный упор в 2 положения:

Сзади и спереди стола для поперечного распила.

Просто установите упор на стол для поперечного распила и зафиксируйте его с помощью двух ручек.

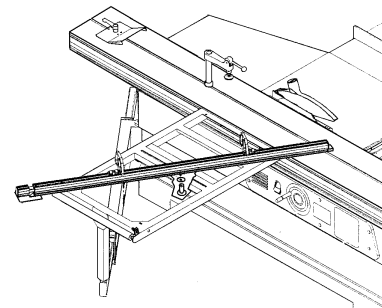


Рис. 21

Упоры для работы под углом 90° отрегулированы на заводе-изготовителе.

Калибровка шкалы поперечного упора: Шкала упора откалибрована на заводе и не требует дальнейшей регулировки.

Чтобы проверить регулировку, установите упор на определенный размер и произведите распил пробной заготовки.

Измерьте точную длину пробной заготовки, ослабьте винт, который крепит Т-образную гайку упора, и сдвиньте упор на расстояние, соответствующее измеренной длине предварительно отпиленной заготовки.

При использовании телескопического удлинения, упор второго размера необходимо установить в самый конец, чтобы показания разных шкал соответствовали друг другу.

Наилучший способ проверить соответствие всех шкал – это сделать несколько пробных распилов с использованием разных шкал.

Если после определенного периода эксплуатации защитный кожух, установленный в передней части упора, будет обрезан, необходимо установить новый.

6.9 Регулировка продольного упора

Запрещается производить регулировку продольного упора при работающем станке.

Чтобы переместить упор, поднимите ручку (1).

Чтобы зафиксировать упор на месте, нажмите на ручку (Z).

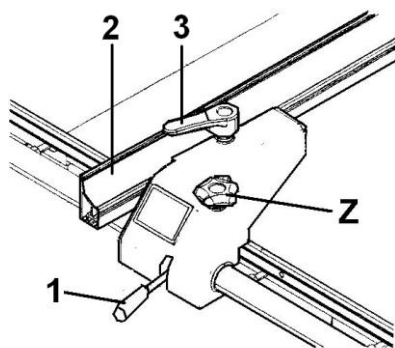


Рис. 23

При наклоне пильного узла на 45° во время распила заготовок малого размера упор необходимо установить в нижнее положение.

Просто разожмите ручку (Z), сдвиньте упор и придвиньте назад в нижней позиции, зафиксируйте.

У продольного упора имеется функция микрорегулировки. Нажмите на ручку (Z), чтобы штифт зашел в зацепление с рейкой.

При поперечном распиле с использованием продольного упора необходимо предотвратить застревание заготовки между упором и расклинивающим ножом (что может привести к опасному отскоку заготовки). Установите упор таким образом, чтобы его конец находился на одной линии с передней частью пильного диска.

Будьте осторожны при запуске станка.

Продольный упор должен располагаться параллельно пильному диску. Данная регулировка произведена на заводе-изготовителе.

6.10 Регулировка расширений стола

*Заднее расширение стола



1. Закрутите в соответствующие отверстия обеих расширений стола регулировочные винты.

2. Не затягивайте винты полностью до того, как столы будут выровнены.

3. Прикрутите большое расширение стола с помощью трех винтов, плоских шайб и контршайб.

*Правое удлинение стола



1. Прикрутите малое удлинение стола с помощью винтов, плоских шайб и контршайб.

2. Проверьте прямолинейность поверхности с помощью поверочной линейки.

3. Через оставшиеся отверстия прикрутите к удлинению стола опорный кронштейн, затем отрегулируйте выравнивающие винты опор станка, чтобы выставить левое удлинение стола параллельно рабочему столу станка.

7. Техническое обслуживание и осмотр

Общие примечания:

Все работы по настройке и регулировке станка должны производиться после защиты станка от случайного запуска посредством отключения кабеля от сети питания.

Любые электроподключения и ремонтные работы на электрооборудовании могут осуществляться только квалифицированным электриком.

Регулярно чистите станок.

Ежедневно проверяйте работоспособность вытяжной системы.

Содержите внутреннее пространство станка чистым от древесной пыли и опилок. Не позволяйте пыли копиться на вентиляторе двигателя и крышке вентилятора.

В конце каждого дня эксплуатации задвигайте каретку сначала до конца вперед, затем до конца назад.

Удаляйте ржавчину со стола, например, с помощью WD-40 □ и губки Scotch-Brite™. ®

Запрещается курить во время очистки станка, особенно при использовании бензина, керосина или других воспламеняющихся жидкостей. Это может привести к взрыву и серьезным ожогам оператора.

Все защитные и предохранительные устройства должны быть немедленно установлены обратно на станок после выполнения чистки, ремонта или техобслуживания.

Неисправные предохранительные устройства подлежат немедленной замене.

Регулярно осматривайте пильные диски на предмет появления дефектов. Дефектные пильные диски подлежат немедленной замене.

Производите замену вставки стола при ее износе.

7.1 Натяжение ремня главного привода

Регулярно проверяйте состояние ремней и при необходимости натягивайте или заменяйте их.

Снимите заднюю крышку станка.

Натяните ремень, опустив двигатель вниз с помощью регулировочного винта (В, Рис. 24).

Убедитесь, что ремень не перетянут, так как это может привести к повреждению оправки пильного диска и подшипников.

7.2 Замена ремня главного привода

Для замены ремней открутите 3 винта с внутр. шестигранником (А,В Рис. 24), которые крепят нижнюю защитную крышку пильного диска (также является поддоном для сбора стружки) и опустите ее к нижней части корпуса станка.

1. Установите наклон пильного диска равный 0° (перпендикулярно столу) и поднимите основной и подрезной диски.
2. Откройте крышку отсека двигателя.
3. Ослабьте болты А и В, затяните болт В.
4. Снимите клиновые ремни и замените их на новые. Затем ослабьте натяжение болта В (чтобы двигатель опустился).
5. Затягивайте болты А и В до тех пор, пока прогиб ремней при нажатии на них посередине не составит 6-12 мм.
6. Закройте и прикрутите крышку отсека двигателя.

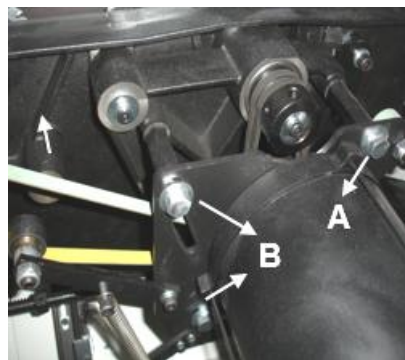


Рис. 24

Сменные клиновые ремни (Артикул: JTSS3200X2-401).

7.3 Замена ремня подрезного узла

Регулярно проверяйте состояние ремней и при необходимости заменяйте их.

Снимите заднюю крышку станка.

1. Установите наклон пильного диска равный 0° (перпендикулярно столу) и поднимите основной и подрезной диски.

2. Откройте крышку отсека двигателя.

3. Опустите двигатель подрезного узла и снимите плоский ремень.

4. Установите ремень на оправку подрезного диска, поднимите двигатель подрезного узла и заведите ремень на шкив (Рис. 25).

5. Закройте и прикрутите крышку отсека двигателя.



Рис. 25

Используйте только оригинальные плоские ремни (Артикул: JTSS3200X2-905)

8. Поиск и устранение неисправностей

Двигатель не запускается

*Перебой подачи питания – проверьте разъем и предохранитель.

*Неисправен переключатель, двигатель или шнур - проконсультируйтесь с электриком.

*Сработало устройство выключения при перегрузках - подождите и запустите снова.

*Открыта нижняя крышка пильного диска – закройте крышку.

Чрезмерная вибрация станка

*Станок установлен на неровный пол - отрегулируйте стойку и добейтесь ровной опоры.

*Скопление пыли на фланцах пыльных дисков - почистите оправку и фланцы от пыли.

*Дефекты пыльного диска - замените диск немедленно.

*Дефектный клиновой ремень - замените ремень.

Неперпендикулярный распил

*Неправильно отрегулированы упоры - отрегулируйте положение упоров с помощью угольника.

Заклинивание пыльного диска при продольном распиле

*Упор установлен не параллельно пыльному диску - проверьте и отрегулируйте положение упора.

*Покоробленная заготовка - возьмите другую заготовку.

Отскок заготовки от инструмента

*Упор установлен не параллельно пыльному диску - проверьте и отрегулируйте положение упора.

*Не установлен расклинивающий нож – это очень опасно!
Немедленно установите нож вместе с защитным ограждением.

Неудовлетворительное качество обработанной поверхности

*Неподходящий пыльный диск.

*Пыльный диск установлен в обратном направлении.

*Скопление смолы на пыльном диске.

*Пыльный диск изношен.

*Неоднородность материала заготовки.

*Слишком большое усилие подачи -

не прилагайте чрезмерного усилия при подаче заготовки.

Пыльный диск не поднимается или не наклоняется

*Скопление опилок в механизмах пыльного узла - очистите пыль и смажьте.

Каретка не выдвигается

*Скопление опилок в направляющих - удалите пыль и опилки.

Время торможения превышает 10 секунд

*Изношен тормоз двигателя - замените тормоз
(Артикул: JTSS3200X-MBA)

9. Защита окружающей среды

Защищайте окружающую среду.

Компоненты вашего станка содержат ценные материалы, которые могут быть восстановлены или переработаны. Оставьте это специализированным организациям.

10. Предоставляемые принадлежности

Дополнительных принадлежностей см. на сайте <https://www.jettools.ru/>

11. Безопасная работа

Смотри Приложение А (на последних страницах данной инструкции по эксплуатации).

А.1.: Продольное пиление

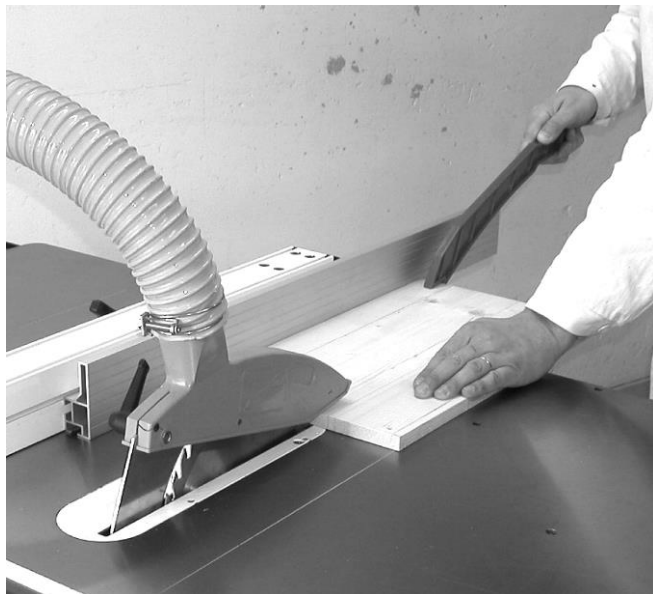
А.2.: Продольное пиление узкой заготовки

А.3.: Поперечный распил с использованием продольного упора

А.4.: Использование деревянного толкателя

Приложение А

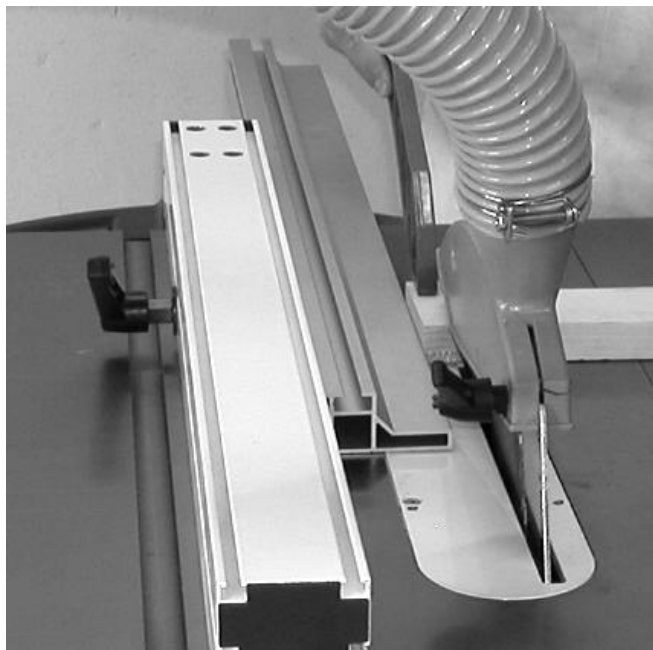
A1



A3



A2



A4

