



ИНСТРУКЦИЯ ПО ЭКСПЛУАТАЦИИ



Станок ленточнопильный
Модель: BS-128DR, BS-128HDR

СОДЕРЖАНИЕ

ПРАВИЛА ТЕХНИКИ БЕЗОПАСНОСТИ	3
ТЕХНИЧЕСКИЕ ХАРАКТЕРИСТИКИ:	4
ОСОБЕННОСТИ.....	4
СБОРКА	5
ЭКСПЛУАТАЦИЯ.....	6
ТАБЛИЦА ПОИСКА И УСТРАНЕНИЯ НЕИСПРАВНОСТЕЙ	11
Электросхема	13
Детальный чертеж	15
ПЕРЕЧЕНЬ ДЕТАЛЕЙ.....	17

ПРАВИЛА ТЕХНИКИ БЕЗОПАСНОСТИ

1. Изучите конструкцию ленточнопильного станка. Внимательно изучите руководство по эксплуатации. Изучите действия, способы применения и ограничения, а также особые потенциальные опасности, связанные с данным ленточнопильным станком.
2. Данное устройство оборудовано вилкой с тремя контактами (заземленная) для обеспечения защиты пользователя от опасности поражения электрическим током, поэтому ее следует подключить непосредственно к должным образом заземленной розетке с тремя контактами. Если в наличии имеется настенная розетка с двумя контактами, ее требуется заменить на должным образом заземленную розетку с тремя контактами согласно национальным правилам устройства электроустановок.
3. Используйте только трехжильные удлинительные шнуры, которые оснащены 3-контактными заземленными вилками.
4. Немедленно замените или отремонтируйте поврежденный или изношенный шнур питания.
5. Ограждения должны быть на своих местах и в рабочем состоянии.
6. Будьте особо осторожны при использовании ленточнопильного станка в вертикальном положении, чтобы не вставлять пальцы и руки в траекторию движения пильного полотна.
7. Если пользователь подвергается длительному воздействию сильного шума от работ в цеху, используйте средства защиты органов слуха.
8. Используйте защитные очки, каску и защитную обувь. Если при резании образуется пыль, также используйте лицевую или пылезащитную маску.
9. Используйте надлежащую одежду. Запрещено использовать свободную одежду или украшения, которые могут быть затянуты в подвижные детали. Запрещено носить галстук или перчатки.
10. Запрещено нагибаться и протягивать руки над станком. Постоянно сохраняйте устойчивое положение и равновесие.
11. Закрепите отрезаемую заготовку. В обязательном порядке закрепляйте заготовку в тисках. Надежно закрепите заготовку. Заготовку строго запрещено удерживать руками, когда пила в горизонтальном положении.
12. Содержите рабочую зону в чистоте. Загроможденные зоны и верстаки служат причиной несчастных случаев.
13. Избегайте работы в опасных средах. Ленточнопильный станок запрещено использовать во влажных или мокрых местах. Обеспечьте рабочую зону надлежащим освещением.
14. Не прикладывайте к инструменту излишнее усилие. Инструмент лучше и безопаснее выполнит свою работу на скорости, для которой он был разработан.
15. Отсоедините шнур питания перед регулировкой и обслуживанием, а также перед заменой пильного полотна.
16. Безопасность обеспечивается за счет сочетания здравого смысла и постоянной бдительности оператора при использовании пилы.
17. Строго запрещено становиться на станок. Можно получить серьезную травму при опрокидывании станка или при случайном контакте с режущим инструментом.
18. Проверяйте на поврежденные детали. Перед последующим использованием инструментов, ограждения или деталей убедитесь в том, что они будут работать должным образом, а также проведите проверку их работоспособности и выравнивание подвижных деталей.
19. Также проверьте на заедание подвижных деталей, повреждение деталей, правильность монтажа и любые другие условия, которые могут повлиять на правильность работы. Поврежденное ограждение или другую деталь следует должным образом отремонтировать или заменить.

20. При перемещении пилы, В ОБЯЗАТЕЛЬНОМ ПОРЯДКЕ, опустите пильную раму в горизонтальное положение.

ТЕХНИЧЕСКИЕ ХАРАКТЕРИСТИКИ:

Модель	BS-128DR	BS-128HDR
Двигатель	375 Вт, 1/2 л.с. (3 ф.), 550 Вт, 3/4 л.с. (1 ф.)	
Размер пильного полотна	13x0,6x1638 мм	
Скорость пильного полотна	60 Гц (м/мин)	24, 47, 61
	50 Гц (м/мин)	20, 29, 50
90°	О (мм)	128 мм (5 дюймов)
	□ (мм)	128x150 мм (5x6 дюймов)
60°	О (мм)	44 мм (1,75 дюйма)
	□ (мм)	44x56 мм (1,75x2,19 дюйма)
45°	О (мм)	95 мм (3,75 дюйма)
	□ (мм)	75x95 мм (3x3,7 дюйма)
Размеры, мм	980x385x1060	
Вес нетто / вес брутто, кг	109/140 112/145	
Размеры в упаковке, мм	960x540x610	

ОСОБЕННОСТИ

1. Специально разработанный горизонтальный и вертикальный ленточнопильный станок.
2. Предусмотрено три скорости для резания металла, пластика или древесины.
3. Автоматически выключается после отрезания материала.
4. Со встроенной шкалой для тисков для отрезания под 45°.
5. Малошумный при эксплуатации.
6. Оснащен колесиками (опция) для быстрого и удобного перемещения.
7. Быстро позиционируемые тиски обеспечивают удобное зажатие заготовки.
8. Встроенная полка для хранения инструментов.
9. Днище и верстак оснащены колесами для удобства перемещения.

СТРУЖКА СЛУЖИТ ПРИЗНАКОМ ПРАВИЛЬНОСТИ НАСТРОЕК

Стружка служит наилучшим признаком правильности усилия подачи. Следите за состоянием стружки и соответствующим образом регулируйте подачу.

При тонкой или порошкообразной стружке увеличьте скорость подачи или уменьшите скорость пильного полотна.



В случае сильно пережженной стружки уменьшите скорость подачи и (или) скорость пильного полотна.



Спиральная и теплая стружка серебряного цвета служит признаком оптимальной скорости подачи и скорости пильного полотна.



СБОРКА

Для наиболее экономичной эксплуатации рекомендуется запуск двигателя 1/3 или 1/2 с расщепленной фазой или конденсатором. Двигатель должен вращаться по часовой стрелке. Помните, что направление вращения можно изменить, выполнив указания, приведенные на клеммах или паспортной табличке.

1. Установите монтажную плиту двигателя на пильную раму посредством длинного болта. Помните, что плоская сторона плиты должна смотреть вверх.
2. Установите пластину ограждения на пильную раму посредством винта, стопорной гайки и болта с квадратным подголовником. Шайба и барашковая гайка используются для крепления монтажной плиты двигателя к пластине ограждения через продолговатое отверстие в пластине ограждения. Эти детали также служат для позиционирования двигателя на месте или надлежащего регулирования скорости и ремня.
3. Поместите распорку поверх длинного болта и закрепите ее гайкой.
4. Прикрепите двигатель к монтажной плите двигателя четырьмя болтами и гайками. Помните, что вал двигателя вставлен через большое отверстие в пластине ограждения, и он должен быть параллелен валу привода.
5. Установите шкив двигателя (меньший из двух предусмотренных) на вал двигателя. Помните, что больший диаметр должен быть ближе к двигателю. Не затягивайте установочный винт.
6. Установите ведомый шкив (больший из двух предусмотренных) на выступающий вал привода. Помните, что меньший диаметр должен быть ближе к подшипнику. Не затягивайте установочный винт.
7. Вставьте ремень в один из ручьев шкива, а другую сторону ремня в соответствующие ручьи второго шкива.
8. Совместите ремень и оба шкива таким образом, чтобы ремень двигался параллельно в ручьях шкивов.
9. Затяните установочные винты обоих шкивов в этом положении.
10. Установите ремень в соответствующее сочетание ручьев шкивов, чтобы получить необходимую скорость пильного полотна. См. таблицу разрезаемых материалов.
11. Отрегулируйте положение двигателя, чтобы при надавливании на ремень большим пальцем, он отклонялся приблизительно на 1/2 дюйма.
12. Затяните винт, которым монтажная плита двигателя прикреплена к пластине ограждения.
13. Подключите электрические провода к клеммной коробке двигателя. Двигатель следует защитить предохранителем с задержкой срабатывания или автоматическим выключателем с номинальной силой тока срабатывания, которая немного выше силе при полной нагрузке двигателя.

ЭКСПЛУАТАЦИЯ

УСТАНОВКА ЗАГОТОВКИ

1. Поднимите пильную раму в вертикальное положение.
2. Вращая маховик на торце основания, откройте тиски, чтобы вставить разрезаемую заготовку.
3. Поместите заготовку на станину пилы. Если заготовка длинная, предусмотрите опору для ее конца.
4. Надежно зажмите заготовку в тисках.

РЕГУЛИРОВКА УПОРА ЗАГОТОВКИ

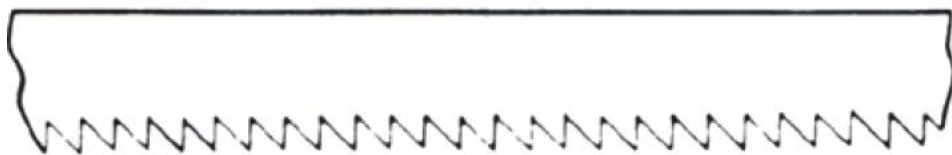
1. Ослабьте винт с накатанной головкой, который удерживает корпус упора заготовки на валу.
2. Отрегулируйте корпус упора заготовки до необходимого положения по длине.
3. Поверните упор заготовки как можно ближе к низу распила.
4. Затяните винт с накатанной головкой.
5. Следите, чтобы пильное полотно не опиралось на заготовку, пока двигатель выключен.

СКОРОСТИ ПИЛЬНОГО ПОЛОТНА

При использовании ленточнопильного станка в обязательном порядке изменяйте скорость пильного полотна, чтобы она оптимально подходила для разрезаемого материала. В таблице разрезаемых материалов указаны рекомендуемые настройки для нескольких материалов.

Материал	Скорость, м/мин		Используемый ручей для ремня	
	60 Гц	50 Гц	Шкив двигателя	Шкив пилы
Инструментальная сталь, нержавеющая сталь, подшипниковая бронза	24	19	Малый	Большой
Малоуглеродистая сталь, твердая латунь или бронза	36	28	Средний	Средний
Алюминий, пластик	60	50	Большой	Малый

НАПРАВЛЕНИЕ ДВИЖЕНИЯ ПИЛЬНОГО ПОЛОТНА



Убедитесь, что пильное полотно установлено на шкивы таким образом, что заготовки сначала касается вертикальная сторона зубьев.

ЗАПУСК ПИЛЫ

Описание функции кнопки включения (ТОЛЬКО ДЛЯ ЕС).

ПРЕДОСТЕРЕЖЕНИЕ: ПИЛУ СТРОГО ЗАПРЕЩЕНО ЭКСПЛУАТИРОВАТЬ БЕЗ УСТАНОВЛЕННЫХ НА СВОЕ МЕСТО ОГРАЖДЕНИЙ ПИЛЬНОГО ПОЛОТНА.

Убедитесь, что при запуске двигателя пильное полотно не касается заготовки. Запустите двигатель, дождитесь достижения полной скорости пилы, а затем приступайте к резанию, медленно опуская пильную раму на заготовку. **ЗАПРЕЩЕНО РОНЯТЬ ИЛИ НАЖИМАТЬ НА ПИЛЬНУЮ РАМУ.** Дайте весу пильной рамы обеспечить усилие резания. Пила автоматически выключится по окончании резания.

ВЫБОР ПИЛЬНОГО ПОЛОТНА

С данным ленточнопильным станком по металлу поставляется пильное полотно общего назначения с 14 зубьями на дюйм. Также доступны дополнительные пильные полотна с 6, 10, 14 и 18 зубьями на дюйм. Выбор шага зубьев зависит от толщины разрезаемой заготовки. Чем тоньше заготовка, тем большее число зубьев на дюйм рекомендуется. Чтобы разрезать должным образом, внутри заготовки должно быть постоянно не менее трех зубьев. Если расстояние между зубьями настолько большое, что они находятся по обе стороны заготовки, это может привести к серьезному повреждению заготовки и пильного полотна.

ЗАМЕНА ПИЛЬНОГО ПОЛОТНА

Поднимите пильную раму в вертикальное положение и откройте ограждения пильного полотна. В достаточной степени ослабьте натяжной винт с накатанной головкой, чтобы пильное полотно можно было снять с колес. Следующим образом установите новое пильное полотно с наклонной стороной зубьев, направленной в сторону двигателя:

1. Установите пильное полотно между каждым направляющим подшипником.
2. левой рукой надвиньте пильное полотно вокруг шкива двигателя (нижнего) и удерживайте его в этом положении.
3. Расположив правую руку сверху пильного полотна, плотно прижмите пильное полотно к шкиву двигателя, потянув пильное полотно вверх.
4. Уберите левую руку с нижнего шкива и поместите ее на верхнюю сторону пильного полотна, чтобы продолжить тянуть пильное полотно вверх.
5. Уберите правую руку с пильного полотна и отрегулируйте положение верхнего шкива, чтобы левой рукой можно было провести пильное полотно вокруг шкива, используя большой, указательный палец и мизинец в качестве направляющих.
6. Вращайте ручку натяжения пильного полотна по часовой стрелке, пока оно будет достаточным, чтобы пильное полотно не проскальзывало на шкивах. Не натягивайте слишком сильно.
7. Установите на место ограждения пильного полотна.
8. Нанесите 2-3 капли масла на пильное полотно.

РЕГУЛИРОВКА ПОДШИПНИКА ПИЛЬНОГО ПОЛОТНА

ВНИМАНИЕ: это наиболее важная регулировка вашей пилы. Удовлетворительной работы пилы невозможно добиться, если направляющие пильного полотна отрегулированы неправильно. Направляющая пильного полотна зависит от обрабатываемого металла. Чтобы

убедиться в правильных настройках, перед отгрузкой с завода-производителя ленточнопильные станки регулируют и проводят испытание под нагрузкой, выполнив несколько пробных отрезов. При надлежащем применении пилы настройка практически не требуется. Но, если регулировка направляющих все же нарушилась, крайне важно немедленно устранить ее. Если оставить неправильную регулировку, пильное полотно будет резать неровно и это может стать причиной серьезного повреждения пильного полотна.

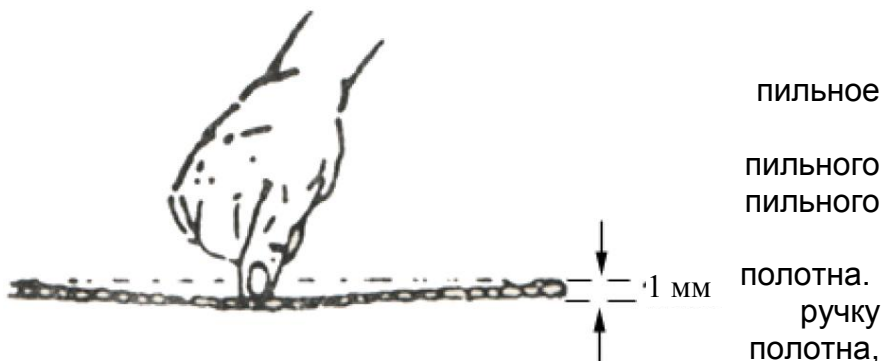
Поскольку регулировка направляющих представляет собой критически важный фактор должной работы пилы, перед регулировкой рекомендуется попробовать использовать новое пильное полотно и проверить, помогло ли это устранить некачественное резание. Если одна сторона пильного полотна затупилась быстрее другой, например, резание будет осуществляться с перекосом. Замена пильного полотна поможет устранить такую проблему, но не регулировка направляющих. Если установка нового пильного полотна не помогла устранить проблему, проверьте пильное полотно и направляющие на правильность зазора между ними.

ПРИМЕЧАНИЕ: между пильным полотном и направляющими подшипниками должно быть от 000 (слегка касается) и 001. Чтобы добиться такого зазора, регулируйте следующим образом:

1. Внутренний направляющий подшипник фиксированный и его невозможно регулировать.
2. Внешний направляющий подшипник установлен на эксцентричную втулку и его можно регулировать.
3. Ослабьте гайку, удерживая болт шестигранным торцевым ключом.
4. Вращая болт, переместите эксцентрик в необходимое положение с зазором.
5. Затяните гайку.
6. Отрегулируйте второй направляющий подшипник пильного полотна аналогичным образом.

РЕГУЛИРОВКА НАТЯЖЕНИЯ ПИЛЬНОГО ПОЛОТНА

1. Убедитесь, что двигатель выключен.
2. Слегка нажмите на полотно левой рукой, прижмите заднюю часть полотна к фланцу колеса полотна и проверьте натяжение пильного
3. Правой рукой регулируйте натяжения пильного пока не добьетесь надлежащего натяжения.



РЕГУЛИРОВКА ТРАЕКТОРИИ ПИЛЬНОГО ПОЛОТНА

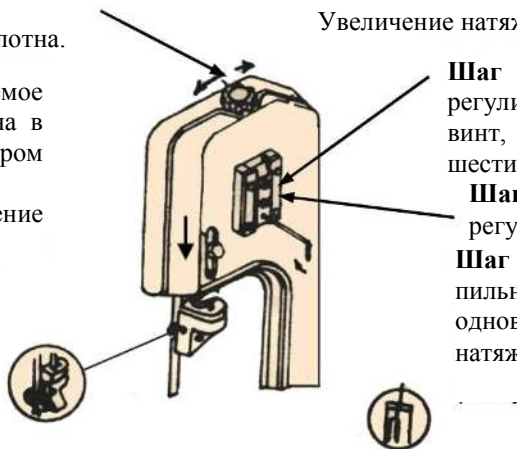
Эта регулировка выполнена и подвержена испытанию под нагрузкой на заводе-производителе. При надлежащем применении пилы настройка практически не требуется. Если траектория нарушилась, отрегулируйте следующим образом:

Шаг 1: чтобы упереть дорожку пильного полотна в плечо шкива, одновременно вращайте регулировочный установочный винт.

Уменьшение натяжения пильного полотна.

Шаг 5: задайте регулируемое положение опоры пильного полотна в соответствии с размером обрабатываемого материала. Стрелка указывает направление движения.

Шаг 6: отрегулируйте узел направляющей до состояния, в котором пильное полотно слегка касается упорного подшипника.



Шаг 2: прежде чем вращать регулировочный установочный винт, ослабьте этот винт с шестигранной головкой.

Шаг 4: затяните после регулировки.

Шаг 3: чтобы упереть дорожку пильного полотна в плечо шкива, одновременно вращайте ручку натяжения пильного полотна.

РЕЗАНИЕ

Замкните переключатель и приступайте к резанию, медленно опуская пильную раму на заготовку. Запрещено ронять или нажимать на пильную раму. Дайте весу пильной рамы обеспечить усилие резания. Пила автоматически выключится по окончании резания.

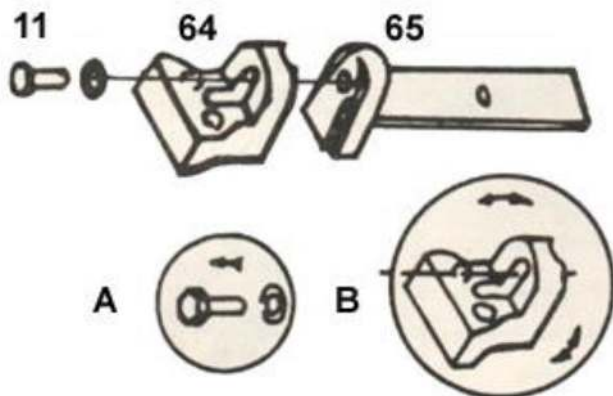
Способ регулировки пильного полотна:

A. Ослабьте винт №11.

B. Отрегулируйте регулируемую опору пильного полотна №64, чтобы пильное полотно было вертикальным относительно станины.

C. Установите уголок на станину, чтобы проверить вертикальность пильного полотна. Если оно не вертикальное, повторите шаги с A по C.

D. Затяните винт №11.



Регулировка пильного полотна

ТЕХНИЧЕСКОЕ ОБСЛУЖИВАНИЕ

ПРЕДОСТЕРЕЖЕНИЕ: ПЕРЕД ОБСЛУЖИВАНИЕМ ИЛИ СНЯТИЕМ ЛЮБОЙ ДЕТАЛИ УБЕДИТЕСЬ, ЧТО УСТРОЙСТВО ОТКЛЮЧЕНО ОТ ИСТОЧНИКА ПИТАНИЯ!

НАНЕСЕНИЕ СМАЗКИ

Нанесите масло SAE-30 на следующие компоненты указанным способом.

1. Шариковый подшипник смазывать не требуется.
2. Нанесите 6-8 капель в неделю на подшипник ведомого шкива.
3. Шестерни привода вращаются в масляной ванне и смазку требуется менять не чаще одного раза в год, если смазка не была случайно загрязнена или если не произошла утечка масла по причине неправильной замены крышки редуктора. В течение нескольких первых дней работы червячный привод будет нагреваться. Если температура не превышает 200 °F, повода для беспокойства нет.

В редуктор можно заливать следующие смазочные материалы:

Atlantic Refinery Co., Mogul Cyl. Oil

Cities Service Optimus No.6

Gulf Refinery Co Medium Gear Oil

Pure Oil co. Park Clipper

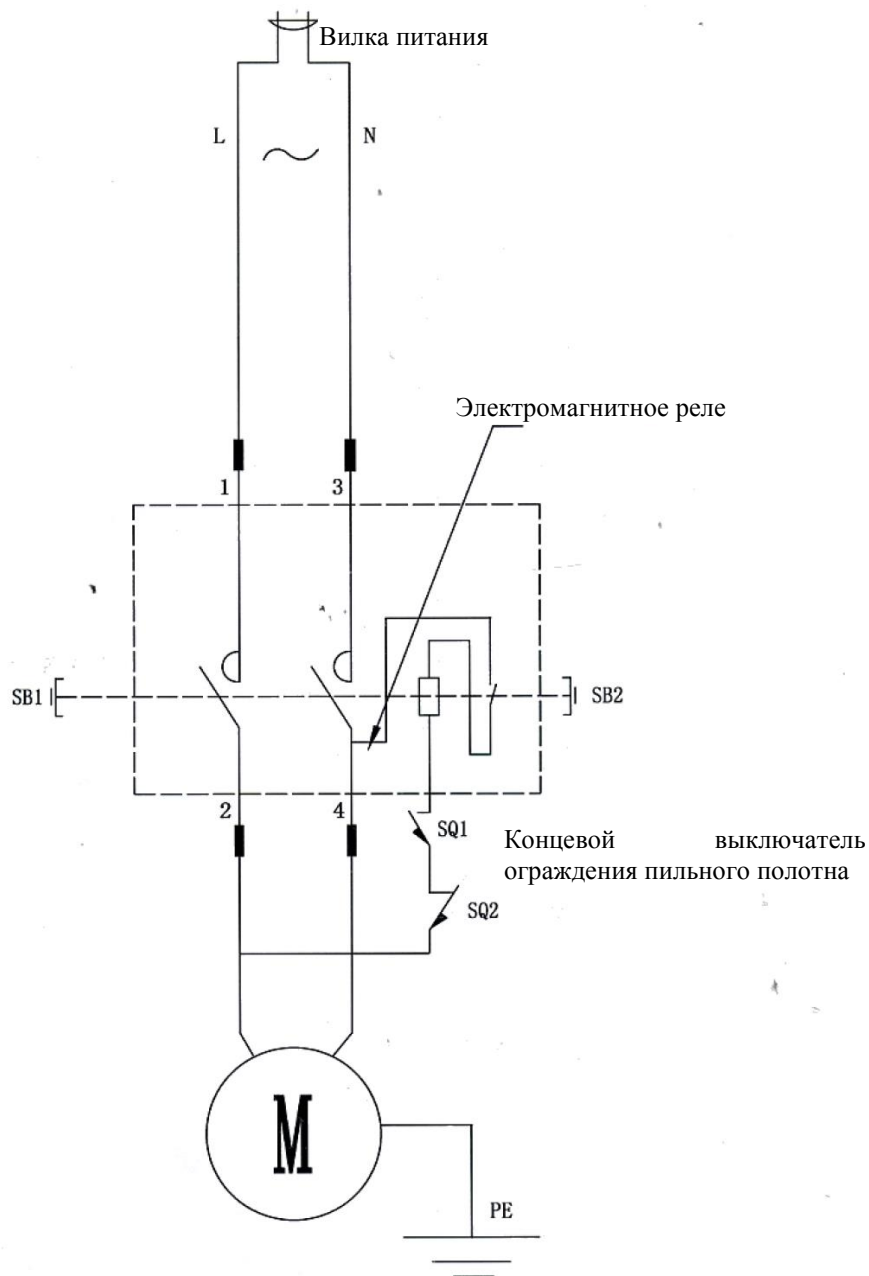
ТАБЛИЦА ПОИСКА И УСТРАНЕНИЯ НЕИСПРАВНОСТЕЙ

Неисправность	Возможная причина (-ы)	Способ устранения
Сильное повреждение пильного полотна	<ol style="list-style-type: none"> 1. Заготовка не закреплена в тисках. 2. Неправильная скорость или подача. 3. Слишком большое расстояние между зубьями пильного полотна. 4. Материал слишком грубый. 5. Неправильное натяжение пильного полотна. 6. Зубья касаются материала перед запуском пилы. 7. Пильное полотно трется о фланец колеса. 8. Нарушено выравнивание направляющих подшипников. 9. Трещина сварного шва. 	<ol style="list-style-type: none"> 1. Надежно зажмите заготовку. 2. Отрегулируйте скорость или подачу. 3. Замените на пильное полотно с меньшим расстоянием между зубьями. 4. Используйте пильное полотно с меньшим расстоянием между зубьями и на меньшей скорости. 5. Отрегулируйте до состояния, чтобы пильное полотно не проскальзывало на колесе. 6. Подводите пильное полотно к заготовке только после включения двигателя. 7. Отрегулируйте выравнивание колеса. 8. Отрегулируйте направляющие подшипники. 9. Заварите и учитывайте квалификацию сварщика.
Преждевременный износ пильного полотна	<ol style="list-style-type: none"> 1. Слишком крупные зубья. 2. Слишком высокая скорость. 3. Неправильное усилие подачи. 4. Твердые участки или окалина на заготовке. 5. Твердая заготовка. 6. Перекручивание пильного полотна. 7. Недостаточное натяжение пильного полотна. 	<ol style="list-style-type: none"> 1. Используйте пильное полотно с более мелкими зубьями. 2. Уменьшите скорость. 3. Уменьшите натяжение пружины на боковой стороне пилы. 4. Уменьшите скорость или увеличьте усилие подачи. 5. Увеличьте усилие подачи, снизив натяжение пружины. 6. Замените новым пильным полотном и отрегулируйте натяжение пильного полотна. 7. Регулируемой ручкой увеличьте натяжение пильного полотна.
Необычный износ на боковой или задней стороне пильного полотна	<ol style="list-style-type: none"> 1. Направляющие пильного полотна изношены. 2. Неправильно отрегулированы направляющие подшипники пильного полотна. 3. Ослаблен кронштейн направляющего подшипника пильного полотна. 	<ol style="list-style-type: none"> 1. Замените. 2. Отрегулируйте в соответствии с руководством по эксплуатации. 3. Затяните.

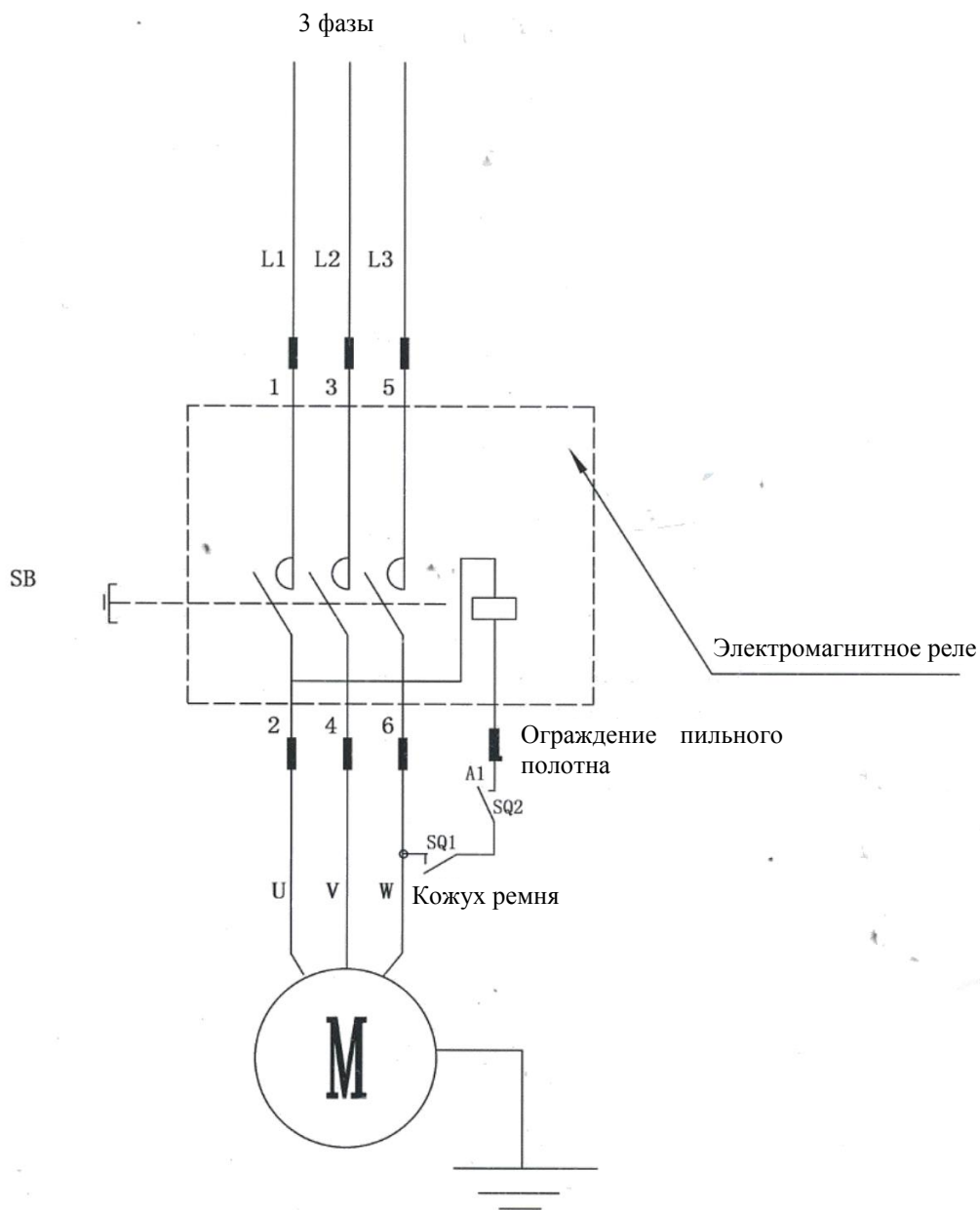
Неисправность	Возможная причина (-ы)	Способ устранения
Зубья отрываются от пильного полотна	<ol style="list-style-type: none"> 1. Зубья слишком крупные для заготовки. 2. Слишком большое усилие подачи, слишком низкая скорость. 3. Вибрация заготовки. 4. Впадина между зубьями засорена. 	<ol style="list-style-type: none"> 1. Используйте пильное полотно с более мелкими зубьями. 2. Уменьшите усилие, увеличьте скорость. 3. Надежно зажмите заготовку. 4. Используйте пильное полотно с более крупными зубьями или удалите стружку щеткой.
Двигатель перегревается при работе	<ol style="list-style-type: none"> 1. Слишком высокое натяжение пильного полотна. 2. Слишком высокое натяжение приводного ремня. 3. Требуется смазка шестерен. 4. Пильное полотно застревает в распиле. 5. Неправильно выровнены шестерни. 	<ol style="list-style-type: none"> 1. Уменьшите натяжение пильного полотна. 2. Уменьшите натяжение приводного ремня. 3. Уменьшите подачу и скорость. 4. Отрегулируйте шестерни, чтобы червяк был в центре шестерни.
Некачественные распилы	<ol style="list-style-type: none"> 1. Усилие подачи слишком высокое. 2. Неправильно отрегулирован направляющий подшипник. 3. Неправильное натяжение пильного полотна. 4. Затупленное пильное полотно. 5. Неправильная скорость. 6. Слишком большой зазор направляющей пильного полотна. 7. Ослаблено крепление узла направляющей пильного полотна. 8. Траектория пильного полотна слишком далеко от фланцев колеса. 	<ol style="list-style-type: none"> 1. Уменьшите усилие, снизив натяжение пружины на боковой стороне пилы. 2. Отрегулируйте направляющий подшипник, чтобы зазор был не более 0,001 мм. 3. Увеличьте натяжение пильного полотна. 4. Замените пильное полотно. 5. Отрегулируйте скорость. 6. Отрегулируйте зазор направляющих. 7. Затяните. 8. Отрегулируйте траекторию пильного полотна в соответствии с руководством по эксплуатации.
Некачественные распилы (грубые)	<ol style="list-style-type: none"> 1. Слишком высокая скорость или подача. 2. Слишком большое расстояние между зубьями пильного полотна. 3. Ослаблено натяжение пильного полотна. 	<ol style="list-style-type: none"> 1. Уменьшите скорость или подачу. 2. Замените на пильное полотно с меньшим расстоянием между зубьями. 3. Отрегулируйте натяжение пильного полотна.
Пильное полотно перекручено	<ol style="list-style-type: none"> 1. Пильное полотно застревает в распиле. 2. Слишком высокое натяжение пильного полотна. 	<ol style="list-style-type: none"> 1. Уменьшите усилие подачи. 2. Уменьшите натяжение пильного полотна.

Электрическая схема

240 В, 230 В, 220 В, 110 В, 1 фаза.

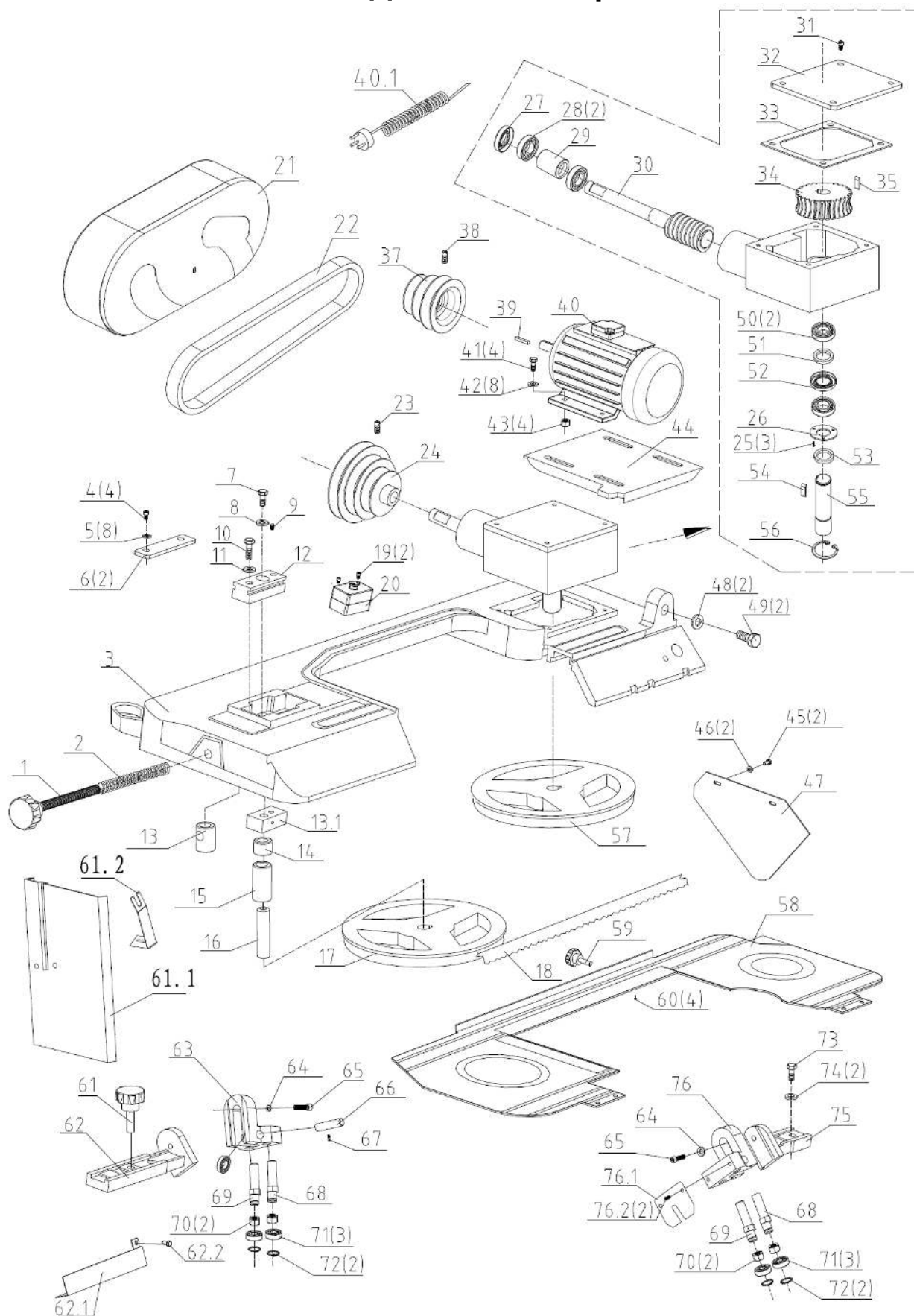


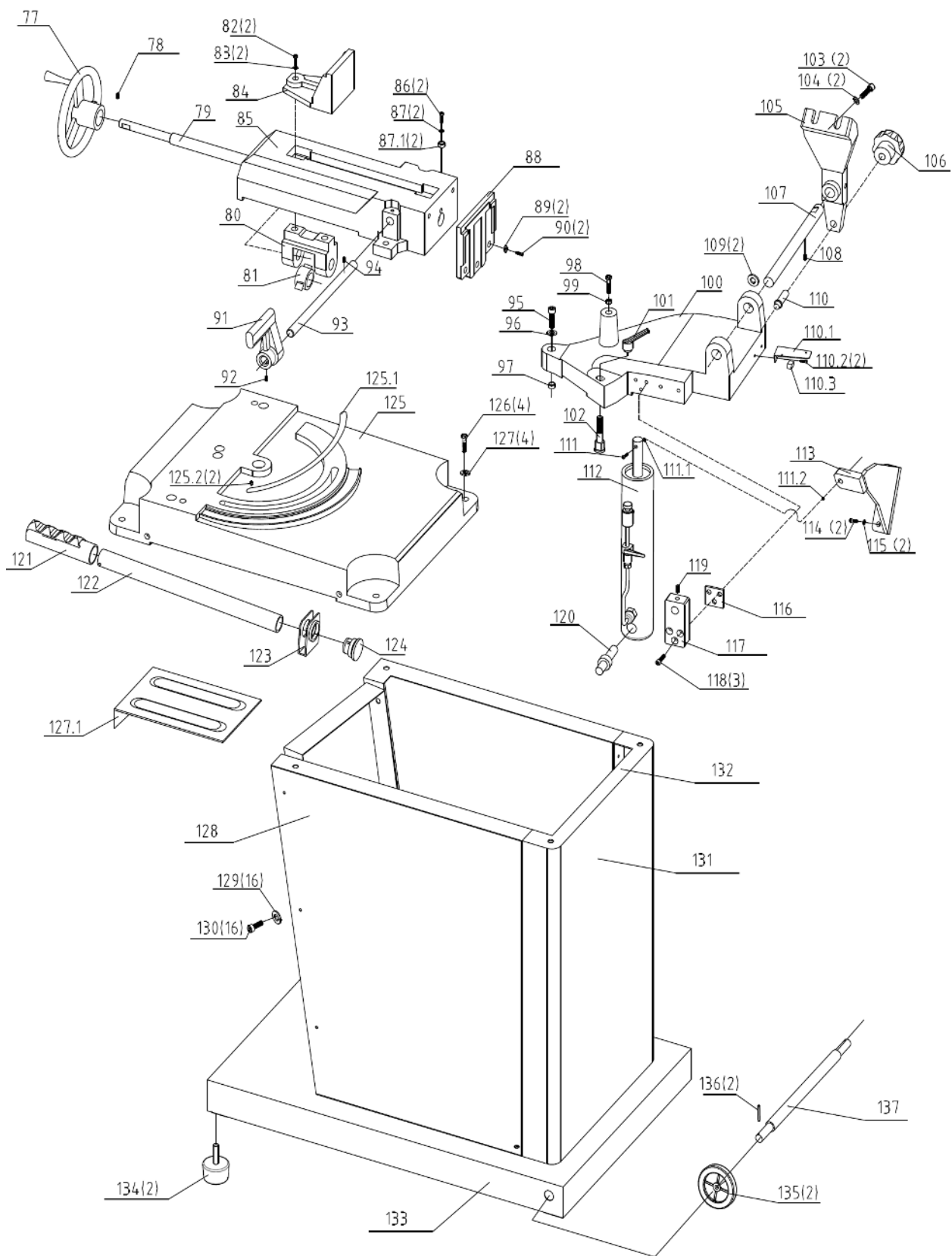
6		Ленточнопильный станок по металлу 128HDR, 128DR	Подготовил
5			Проверил
4			
3		Принципиальная электрическая схема	Чертеж №
2			
1			



6		Ленточнопильный станок по металлу 128HDR, 128DR	Подготовил
5			Проверил
4			
3		Принципиальная электрическая схема	Чертеж №
2			
1			

Детальный чертеж





ПЕРЕЧЕНЬ ДЕТАЛЕЙ

Поз.	Описание	К-во	Поз.	Описание	К-во
1	Звездообразная рукоятка Ø 80(М10Х98)	1	45	Винт М6Х20	2
2	Пружина	1	46	Шайба 6	2
3	Пильная рама	1	47	Треугольная пластина	1
4	Винт М6Х16	4	48	Шайба 12	2
5	Шайба 6	8	49	Болт М12Х35	2
6	Пластина	2	50	Подшипник 6202-2Z	2
7	Болт М8Х20	2	51	Распорная втулка	1
8	Шайба 8	2	52	Манжетное уплотнение В15Х35Х7	1
9	Винт М8Х16	1	53	Распорная втулка	1
10	Болт М8х16	1	54	Шпонка 5х25	1
11	Шайба 8	1	55	Вал D	1
12	Скользящий блок	1	56	Стопорное кольцо 15	1
13	Регулируемый вал	1	57	Переднее колесо	1
13.1	Гнездо вала	1	58	Ограждение корпуса	1
14	Распорная втулка	1	59	Рукоятка М6Х10	1
15	Втулка	1	60	Винт М4Х8	4
16	Вал	1	61	Звездообразная рукоятка Ø 60(М10Х35)	1
17	Заднее колесо	1	61.1	Вертикальный рабочий стол	1
18	Пильное полотно	1	61.2	Стойка	1
19	Винт М5Х12	2	62	Задняя регулируемая стойка	1
20	Электрический блок	1	62.1	Опорная пластина В	1
21	Кожух ремня	1	62.2	Винт М5Х6	1
22	Ремень	1	63	Заднее регулируемое гнездо	1
23	Винт М8Х16	1	64	Шайба 8	4
24	Большое колесо ремня	1	65	Винт М8Х30	2
25	Винт М4Х12	6	66	Малый вал	2
26	Торцевой кожух	1	67	Винт М4Х6	2
27	Манжетное уплотнение В15Х35Х7	1	68	Вал А	2
28	Подшипник 6202-2Z	2	69	Вал	2
29	Распорная втулка	1	70	Гайка М10Х1	4
30	Червяк	1	71	Подшипник 6000-2Z	6
31	Винт М6Х16	4	72	Стопорное кольцо 10	4
32	Пластина крышки	1	73	Болт М10Х35	1
33	Асбестовая подушка	1	74	Шайба	2
34	Червячное колесо	1	75	Передняя регулируемая стойка	1
35	Шпонка 5х25	1	76	Переднее регулируемое гнездо	1
		1	76.1	Опорная пластина	1
37	Малое колесо ремня	1	76.2	Винт М6Х12	2
38	Винт М8Х16	1	77	Рукоятка Ø100хØ12	1
39	Шпонка 5х25	1	78	Винт М6Х10	1
40	Двигатель	1	79	Ходовой винт	1
40.1	Линия питания	1	80	Кронштейн	1
41	Болт М8Х20	1	81	Регулируемая гайка	1
42	Шайба 8	8	82	Винт М8Х30	2
43	Гайка М8	4	83	Шайба 8	2
44	Посадочное место двигателя	4	84	Пластина подвижных губок	1

85	Тиски	1	111.1	Шайба 8	1
86	Винт М8Х40	2	111.2	Гайка М8	1
87	Шайба 8	2	112	Гидравлический цилиндр	1
87.1	Втулка А	2	113	Кронштейн гидравлического цилиндра	1
88	Пластина неподвижных губок	1	114	Винт М6Х20	2
89	Шайба 8	2	115	Шайба 6	2
90	Винт М8Х25	2	116	Шкала	1
91	Установочное гнездо	1	117	Крепежная пластина гидравлического цилиндра	1
92	Винт М8Х10	1	118	Винт М6Х20	3
93	Вал В	1	119	Винт М6Х10	1
94	Винт М6Х10	1	120	Вал гидравлического цилиндра	1
95	Винт М12Х50	1	121	Втулка для рукоятки	1
96	Шайба 12	1	122	Поручень	1
97	Втулка В	1	123	U-образное гнездо	1
98	Болт М10Х40	1	124	Головка винта	1
99	Гайка М10	1	125	Нижняя пластина	1
100	Поворотное гнездо	1	125.1	Шкала угла	1
101	Регулируемая ручка М8Х16	1	125.2	Заклепка 2Х5	2
102	Винт	1	126	Болт М8Х35	4
103	Винт М8Х30	2	127	Шайба 8	4
104	Шайба 8	2	127.1	Пластина скольжения	1
105	Наклонная стойка	1	128	Передняя пластина скольжения	1
106	Рукоятка Ø25ХМ6	1	129	Шайба 6	16
107	Вал С	1	130	Винт М6Х12	16
108	Винт М8Х16	1	131	Левая / правая боковая пластина	1 (каждого)
109	Шайба 16	2	132	Задняя малая боковая пластина	1
110	Штифт	1	133	Нижняя пластина для стойки	1
110.1	Крепежная пластина для переключателя	1	134	Прокладка	2
110.2	Винт М6Х12	2	135	Переднее колесо	2
110.3	Переключатель остановки при касании	1	136	Шплинт	2
111	Винт М8Х40	1	137	Вал колеса	1

Примечание: данное руководство предназначено только для ознакомления. В связи с постоянным усовершенствованием станка в него в любое время могут быть внесены изменения без уведомления. При эксплуатации данного электрооборудования учитывайте местное напряжение сети питания.